



## FORMULAR DE COMANDA/CERERE DE OFERTA CAMIN

Nr. Comanda \_\_\_\_\_

Data: \_\_\_\_\_

CERERE DE OFERTA :

COMANDA FERMA :

Termen de livrare: \_\_\_\_\_

Beneficiar: \_\_\_\_\_

Adresa beneficiar : \_\_\_\_\_

Adresa email : \_\_\_\_\_

Persoana de contact : \_\_\_\_\_

Nr. tel pers de contact : \_\_\_\_\_

Adresa de livrare : \_\_\_\_\_

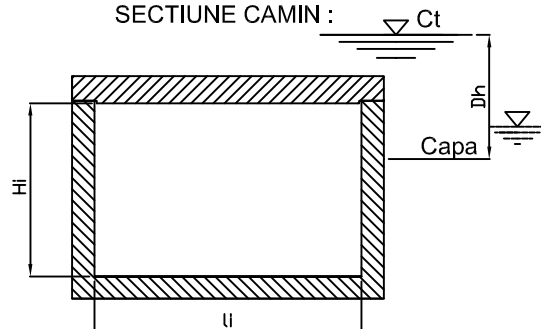
Agent : \_\_\_\_\_

### CAMIN

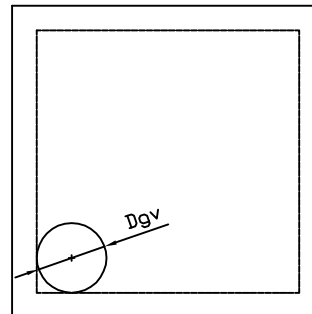
	UNGHI [°]	DN [m]	DH [m]	
1	0			
2				
3				
4				
5				

Lungime Interior camin	Latime interior camin	Adancime camin	Diam. guri de vizitare	Cota teren	Cota apa	Diferenta cota teren-cota apa
Li [m]	li [m]	Hi [m]	Dgv [m]	Ct [m]	Capa [m]	Dh [m]

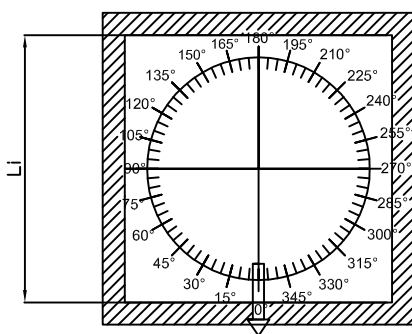
SECTIUNE CAMIN :



CAPAC CAMIN :



RACORDURI :



\* Putem executa camine atat rectangulare cat si trapezoidale sau poligonale in functie de situatia data din santier

**SPECIFICATII TEHNICE :**

- Tip :
- Bazin
- Camin de vane
- Camin de conectare

- Beton:
- C 30/37
- C 40/50
- C 50/60

- Capac carosabil:
- Da
- Nu

- Scara :
- Da
- Nu

- Jgheab :
- Da
- Nu

DATA : \_\_\_\_\_

SEMNTURA BENEFICIAR: \_\_\_\_\_

STAMPILA BENEFICIAR : \_\_\_\_\_