

FORMULAR DE COMANDA/CERERE DE OFERTA BAZIN CILINDRIC

Nr. Comanda _____

Data: _____

CERERE DE OFERTA :

COMANDA FERMA :

Termen de livrare: _____

Beneficiar: _____

Adresa beneficiar : _____

Adresa email : _____

Persoana de contact : _____

Nr. tel pers de contact : _____

Adresa de livrare : _____

Agent : _____

BAZIN

RACORDURI :

SPECIFICATII TEHNICE :

Tip :

- Statie pompare
- Statie epurare
- Bazin de apa
- Separator
- Alte utilizari

Beton:

- C 30/37
- C 40/50
- C 50/60

Capac carosabil:

- Da
- Nu

Scara :

- Da
- Nu

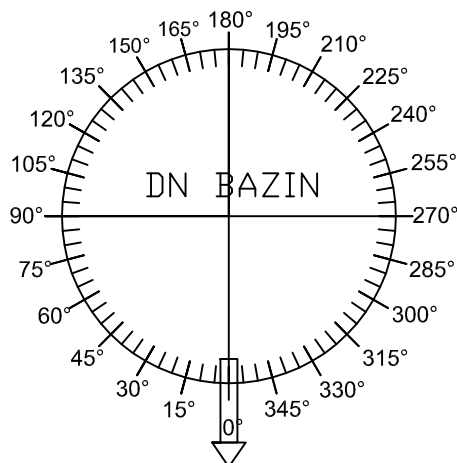
Jgheab :

- Da
- Nu

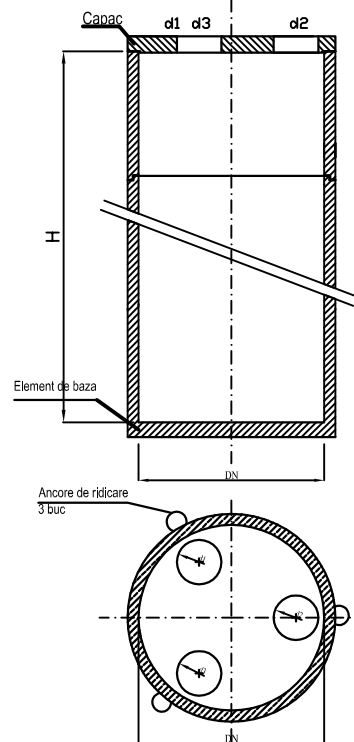
	UNGHI [°]	DN [m]	DH [m]	Material racorduri
IESIRE	0			
INTRARE 1	1			
INTRARE 2	2			
INTRARE 3	3			
INTRARE 4	4			

Diametru nominal camin	Adancime bazin	Diam. gunii de vizitare	Diam. racordurilor din capac			Incarcare placa acoperire
			Racord 1	Racord 2	Racord 3	
DN [m]	H [m]	Dgv [m]	d1 [mm]	d2 [mm]	d3 [mm]	[KN/m]

RACORDURI :



SECTIUNE BAZIN



Specificatii client :

DATA : _____

SEMNATURA BENEFICIAR: _____

STAMPILA

BENEFICIAR : _____