



Nr. : _____

Data : _____

Beneficiar: _____

Adresă beneficiar: _____

Denumire lucrare: _____

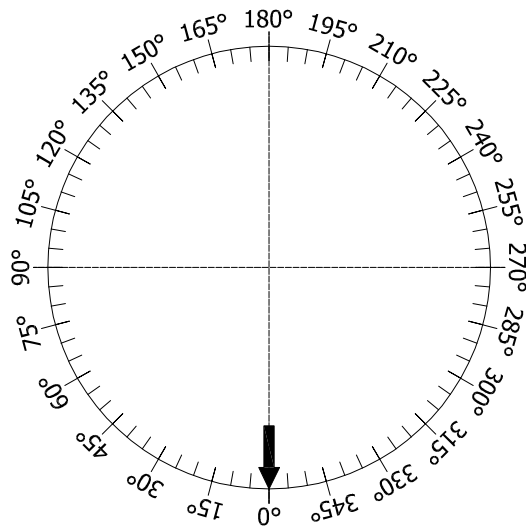
Denumire cămin: _____

Termen de livrare dorit: _____

Termen de livrare SWR: _____

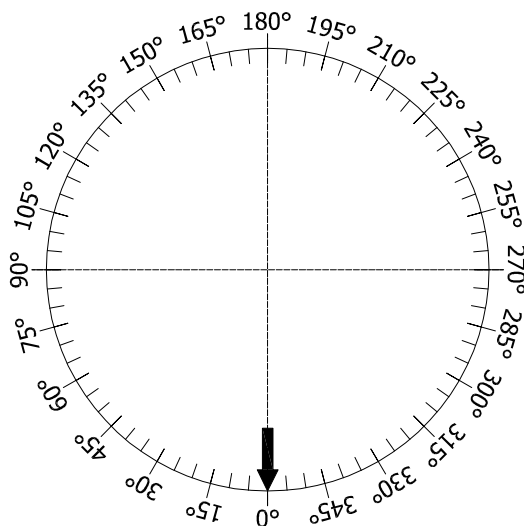
Racorduri RADIER

Racorduri	Unghi	Diametru mufă	Tip racorduri	
	[°]		PVC	PE
Ieșire	0			
Intrare 1				
Intrare 2				
Intrare 3				

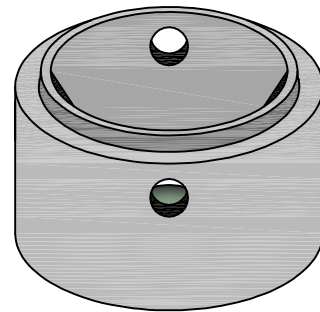


Racorduri INEL

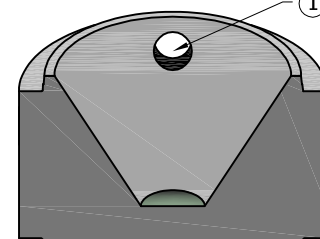
Racorduri	Unghi	Diametru mufă	Tip racorduri	
	[°]		PVC	PE
Ieșire	0			
Intrare 1				
Intrare 2				
Intrare 3				



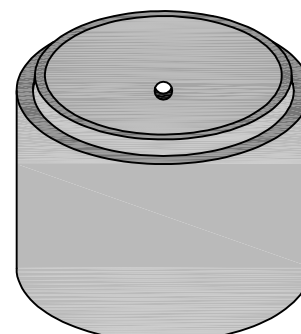
VEDERE 3D RADIER



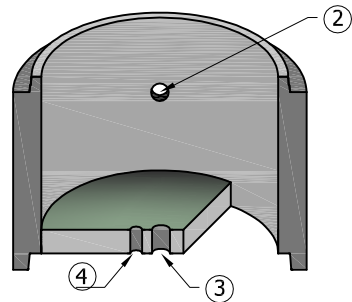
SECTIUNE 3D RADIER



VEDERE 3D INEL



SECTIUNE 3D INEL



Observatie (Model SW Umwelttechnik):

- ① Piesa trecere PVC 160mm si (sau) PVC 200mm
- ② Piesa trecere PE 75mm sau PE 90mm
- ③ Piesa trecere PE 75mm
- ④ Piesa trecere PE 50mm

Semnătură si stampila client: _____