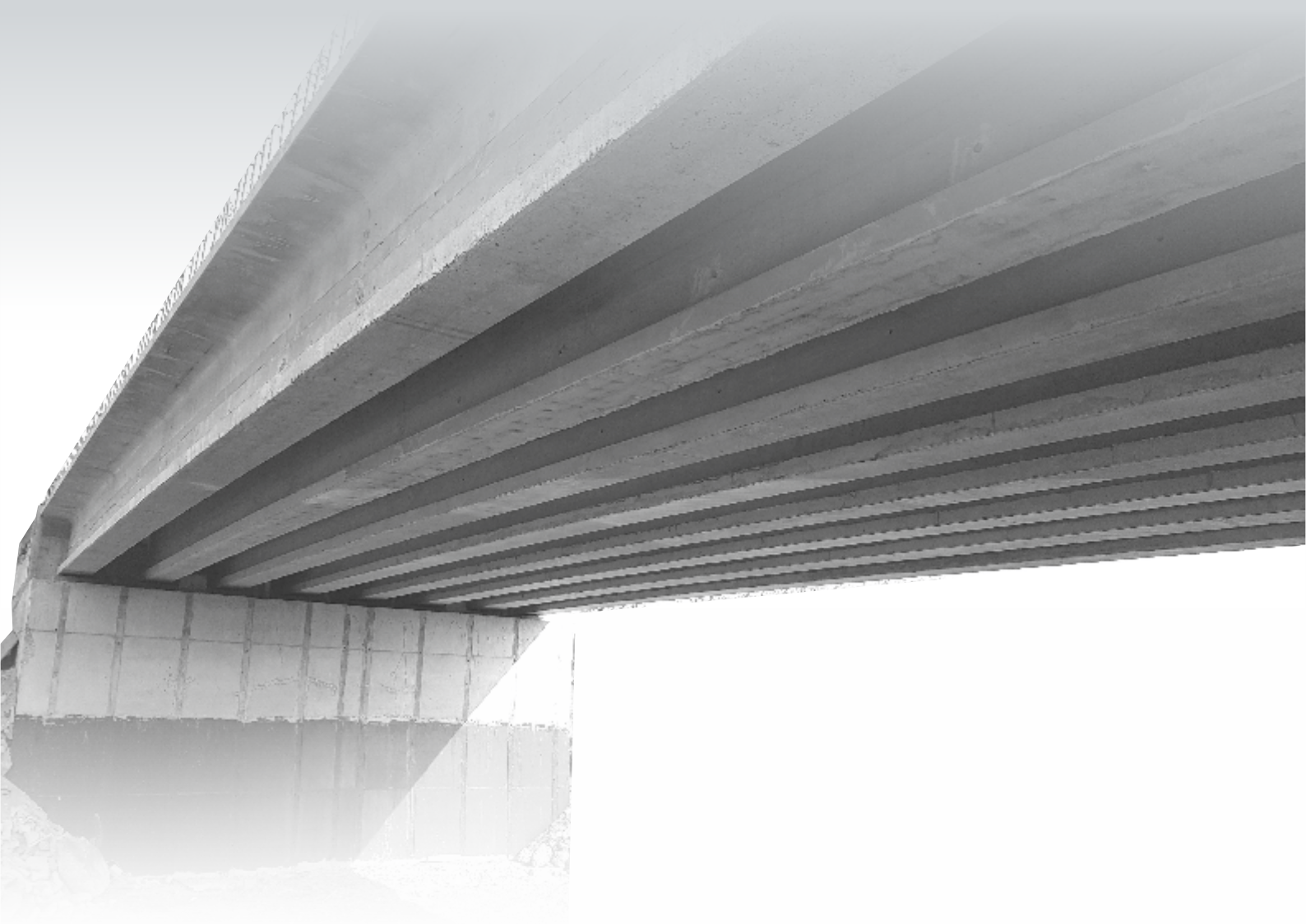


GAMA DE PRODUSE
TRANSPORT

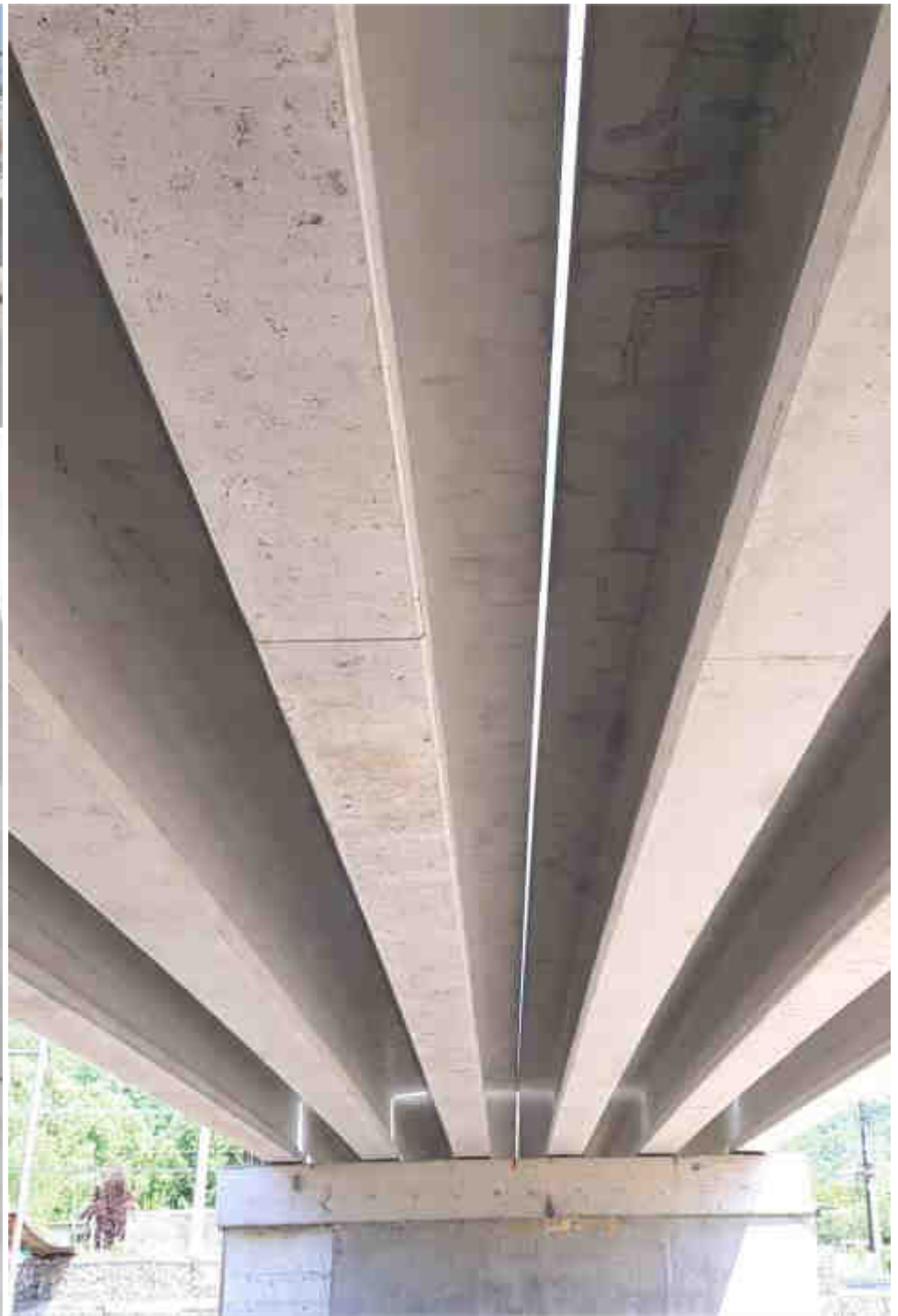
Elemente pentru poduri



Concrete mission since 1910

SW
Umwelttechnik
ROMÂNIA

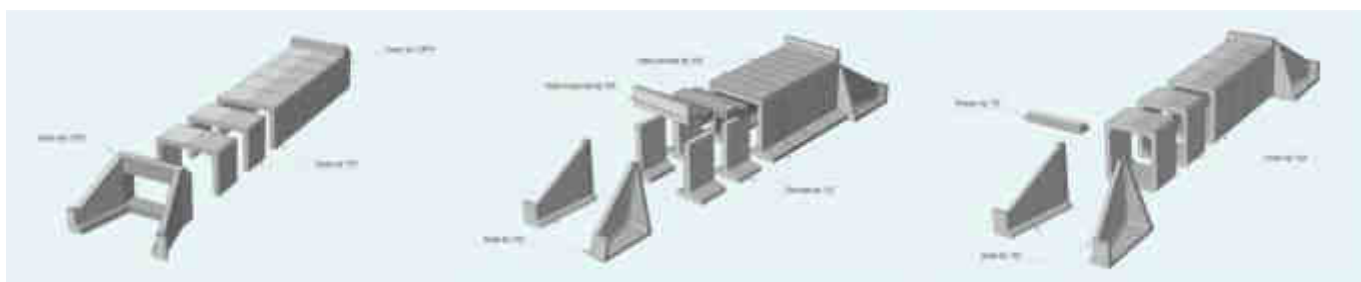




SW Umwelttechnik produce grinzi de pod prefabricate cu armătura aderentă. Grinzile prefabricate SW pot fi folosite pentru realizarea de poduri noi și pentru repararea podurilor aflate în exploatare. Grinzile SW pot fi folosite pentru podurile cu schema statică de grindă simplu rezemată, sprijinirea făcându-se pe pile și culei. Grinzile de pod tip SW se pot realiza până la deschideri de 36m.

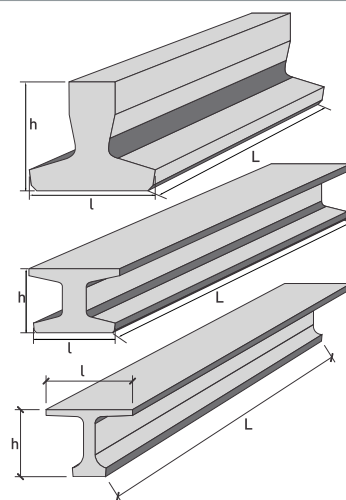
Grinzile SW pot fi folosite pentru podurile cu schema statică de grindă simplu rezemată, sprijinirea făcându-se pe pile și culei. Grinzile de pod tip SW se pot realiza până la deschideri de 36m. Grinzile se realizează din beton de cea mai bună calitate și pot fi folosite la poduri din clasa de încărcare E în România. În completare, podurile realizate cu grinzi SW pot fi prevăzute cu trotuare prefabricate.

Grinzile produse de SW-Umwelttechnik sunt de trei categorii funcție de înălțime și pot avea diferite lungimi: grindă SW Tip I – înălțime 0,75m, grindă SW Tip II – înălțime 1,20m și grindă SW Tip III – 1,80m.



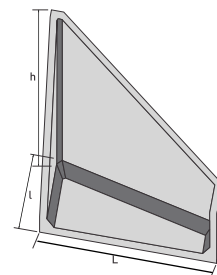
Grinzi de pod

| Cod Produs | Denumire Produse | h [cm] | L [m] | l [cm] | Greutate [kg] |
|------------|---------------------------------|--------|-------|--------|---------------|
| 1100001167 | Grindă de pod tip H=42cm L=6m | 42 | 6 | 60 | 1960 |
| 1100001169 | Grindă de pod tip H=42cm L=8m | 42 | 8 | 60 | 2573 |
| 1100001084 | Grindă de pod tip H=42cm L=10m | 42 | 10 | 60 | 3185 |
| 1100000801 | Grindă de pod tip H=52cm L=10m | 52 | 10 | 60 | 3675 |
| 1100000803 | Grindă de pod tip H=52cm L=12m | 52 | 12 | 60 | 4410 |
| 1100001085 | Grindă de pod tip H=72cm L=14m | 72 | 14 | 92 | 13279 |
| 1100001172 | Grindă de pod tip H=72cm L=16m | 72 | 16 | 92 | 15190 |
| 1100000995 | Grindă de pod tip H=80cm L=16m | 80 | 16 | 92 | 16023 |
| 1100000997 | Grindă de pod tip H=80cm L=18m | 80 | 18 | 92 | 17959 |
| 1100001399 | Grindă de pod tip H=93cm L=15m | 93 | 15 | 120 | 12000 |
| 1100001400 | Grindă de pod tip H=93cm L=18m | 93 | 18 | 120 | 14400 |
| 1100001401 | Grindă de pod tip H=93cm L=21m | 93 | 21 | 120 | 16800 |
| 1100001402 | Grindă de pod tip H=103cm L=21m | 103 | 21 | 120 | 23000 |
| 1100001403 | Grindă de pod tip H=103cm L=25m | 103 | 25 | 120 | 27380 |
| 1100001404 | Grindă de pod tip H=103cm L=30m | 103 | 30 | 120 | 32857 |



Aripi de pod

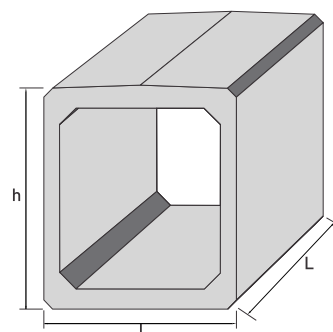
| Cod Produs | Denumire Produse | h [cm] | L [cm] | l [cm] | Greutate [kg] |
|------------|---------------------------|--------|--------|--------|---------------|
| 1100001181 | Aripă prefabricată tip A0 | 200 | 190 | 110 | 2375 |
| 1100001182 | Aripă prefabricată tip A1 | 240 | 250 | 130 | 3450 |
| 1100001183 | Aripă prefabricată tip A2 | 280 | 310 | 145 | 4475 |
| 1100001184 | Aripă prefabricată tip A3 | 320 | 370 | 155 | 5250 |



Cadre prefabricate pentru poduri

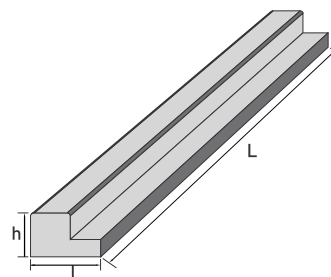
| Cod Produs | Denumire Produse | H [cm] | L [cm] | l [cm] | Greutate [kg] |
|------------|----------------------------|--------|--------|--------|---------------|
| 1100001185 | Cadru prefabricat tip C0 | 200 | 160 | 136 | 4525 |
| 1100001186 | Cadru prefabricat tip C1 | 250 | 160 | 136 | 5250 |
| 1100001187 | Cadru prefabricat tip C2 | 275 | 160 | 240 | 8100 |
| 1100001188 | Cadru prefabricat tip C2' | 225 | 160 | 240 | 7300 |
| 1100001189 | Cadru prefabricat tip C2'' | 175 | 160 | 240 | 6750 |
| 1100001190 | Cadru prefabricat tip P2 | 160 | 120 | 234 | 3025 |
| 1100001191 | Cadru prefabricat tip Cp2 | 190 | 245 | 360 | 5275 |

Observație: În schiță este prezentat un cadru tip C2. La cerere se pot oferi fișele tehnice și pentru celelalte tipuri de cadre.



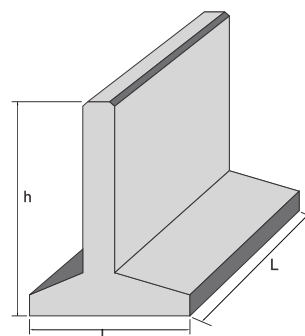
Timpane prefabricate pentru poduri

| Cod Produs | Denumire Produse | H [cm] | L [cm] | l [cm] | Greutate [kg] |
|------------|---------------------------|--------|--------|--------|---------------|
| 1100001192 | Timpan prefabricat tip T1 | 29-33 | 160 | 53 | 400 |
| 1100001193 | Timpan prefabricat tip T2 | 29-33 | 240 | 53 | 725 |



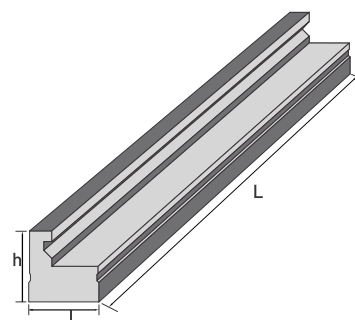
Elevații prefabricate pentru poduri

| Cod Produs | Denumire Produse | H [cm] | L [cm] | l [cm] | Greutate [kg] |
|------------|------------------------------|--------|--------|--------|---------------|
| 1100001194 | Elevatie prefabricata tip L0 | 200 | 160 | 150 | 3,850 |
| 1100001195 | Elevatie prefabricata tip L1 | 240 | 160 | 150 | 4,325 |
| 1100001196 | Elevatie prefabricata tip L2 | 280 | 160 | 150 | 4,825 |
| 1100001197 | Elevatie prefabricata tip L3 | 320 | 160 | 150 | 5,325 |



Dale prefabricate pentru poduri

| Cod Produs | Denumire Produse | H [cm] | L [cm] | l [cm] | Greutate [kg] |
|------------|---------------------------|--------|--------|--------|---------------|
| 1100001343 | Dala prefabricata tip D1C | 21 | 190 | 98 | 775 |
| 1100001344 | Dala prefabricata tip D2C | 22 | 290 | 98 | 1350 |
| 1100001198 | Dala prefabricata tip D3C | 40 | 390 | 79 | 3050 |
| 1100001199 | Dala prefabricata tip D4C | 40 | 490 | 79 | 3825 |
| 1100001200 | Dala prefabricata tip D5C | 40 | 590 | 79 | 4600 |
| 1100001345 | Dala prefabricata tip D1M | 57 | 190 | 98 | 1150 |
| 1100001346 | Dala prefabricata tip D2M | 58 | 290 | 98 | 1725 |
| 1100001201 | Dala prefabricata tip D3M | 80 | 390 | 79 | 3900 |
| 1100001202 | Dala prefabricata tip D4M | 80 | 490 | 79 | 4900 |
| 1100001203 | Dala prefabricata tip D5M | 80 | 590 | 79 | 5900 |



SW Proiecte de referință

TRANSPORT

Modernizare DJ241, Pădureni

Proiectare și execuție pentru obiectivul de investiții Modernizare DJ 241B, Pădureni-Godovana, km 2+370 – 17+800, județul Bacău. Drumul județean DJ 241B este deschis circulației publice și se află în administrarea Serviciului Public Județean de Drumuri Bacău. Drumul județean DJ 241 B se intersectează cu drumul județean DJ 252 F pe teritoriul comunei Filipești și cu drumul comunal DC 74 pe teritoriul localității Fruntesti, comuna Filipești. Intersecțiile cu drumurile laterale sunt la nivel, neamenajate, în formă de cruce sau T, cu racordare directă.

| | | |
|--|--|---|
| | | PERIOADA DE EXECUȚIE 2019 - 2020 |
| | | PRODUSE SW LIVRATE Cadru prefabricat tip P2 Cadru prefabricat tip CP2 |
| | | COMPANIILE PARTICIPANTE / CONTRACTORI Beneficiar: Primăria Bacău Constructor: Asocieria Bertoni Construct SA Bragadioru S.C. Aqua Parc S.R.L. S.C. Mavgo Holding S.R.L. S.C. Expresconstruct Tys S.R.L. S.C. Frasinul S.R.L. S.C. SPC Elite Consulting S.R.L. S.C. Rutier Consult S.R.L. |
| | | PERSOANA DE CONTACT adrian.danila@sw-umwelttechnik.ro |
| | | Referințe produse: ➤ Cadre prefabricate |

SW Proiecte de referință

TRANSPORT

Construcție pod, Plaiu

Podul peste râul Provița este construit pe drumul care leagă satul Plaiu de D.J. 100E de pe raza comunei Provița de Sus, județul Prahova. SW Umwelttechnik România a produs și livrat 12 grinzi de pod tip H=93cm L=18m și 6 grinzi de pod tip H=93cm L=21m.

| | | |
|--|--|--|
| | | PERIOADA DE EXECUȚIE martie 2020 – iunie 2020 |
| | | PRODUSE SW LIVRATE Grinzi de pod tip H=93 cm |
| | | COMPANIILE PARTICIPANTE / CONTRACTORI Beneficiar: Primăria comunei Provița de Sus Constructor: S.C. Sisanelu Forexim S.R.L. |
| | | PERSOANA DE CONTACT gabriel.neculae@sw-umwelttechnik.ro |
| | | Referințe produse: ➤ Grinzi de pod |

SW Proiecte de referință

TRANSPORT

Podet, Remetea Mare

Construire podet peste râul potoc - Remetea Mare, cu fonduri proprii, Primăria Remetea Mare, jud. Timiș.

| | | |
|--|--|---|
| | | PERIOADA DE EXECUȚIE 2019 |
| | | PRODUSE SW LIVRATE Anghă prefabricată tip A2 Cadru prefabricat tip C2 Timpan prefabricat tip T2 |
| | | COMPANIILE PARTICIPANTE / CONTRACTORI Beneficiar: Comuna Remetea Mare Constructor: TIMCOSART SRL |
| | | PERSOANA DE CONTACT paua.victor@sw-umwelttechnik.ro |
| | | Referințe produse: ➤ Elemente de pod |

SW Proiecte de referință

TRANSPORT

Pod Dâmbovița, Dragomirești

Execuție pod peste râul Dâmbovița, com. Dragomirești, sat Ungureni, județ Dâmbovița. Contractul prevede lucrări de construire pod peste râul Dâmbovița în comuna Dragomirești, sat Ungureni, județul Dâmbovița. Construcția presupune realizarea unui pod cu o lungime totală de 72 m, având 4 deschideri * 18 m, realizarea a doua rampe de 25 m, realizare drumuri de acces cu sens giratoriu spre localitățile Geangoiești, respectiv Mogosești. Podul va avea două benzi de circulație cu o lățime totală de 8,05 m și trotuare de 1 m.

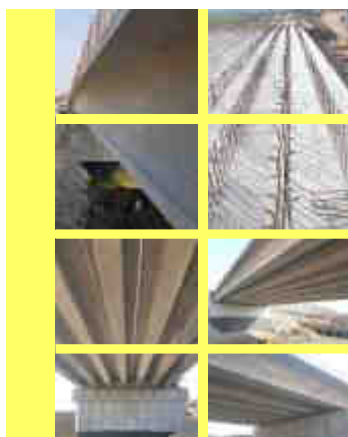
| | | |
|--|--|--|
| | | PERIOADA DE EXECUȚIE 2018 |
| | | PRODUSE SW LIVRATE Grinzi de pod H=80 cm, L=18 m |
| | | COMPANIILE PARTICIPANTE / CONTRACTORI Beneficiar: Comuna Dragomirești, jud. Dâmbovița Proiectant: SC TOPOS S.R.L. - Targoviste Executant: SC STYLE CONSTRUCT SRL |
| | | PERSOANA DE CONTACT valentin.neculae@sw-umwelttechnik.ro |
| | | Referințe produse: ➤ Elemente de pod |

SW Proiecte de referință

TRANSPORT

Reabilitare pod, Crevedia

Podul se afla pe drumul județean 601 peste raul Neajlov, Km 29+855, în localitatea Crevedia Mare, județul Giurgiu. SW Umwelttechnik România a produs și livrat 8 grinzi de pod tip H-93 cm L=20.24m și 8 grinzi de pod tip H-93cm L=20.60m.



PERIOADA DE EXECUȚIE
martie 2020 - aprilie 2020

PRODUSE SW LIVRATE
Grinzi de pod tip H-93 cm

COMPANIILE PARTICIPANTE / CONTRACTORI
Beneficiar: U.A.T. Județul Giurgiu
Constructor: S.C. Crobastone S.R.L.

PERSOANE DE CONTACT
gabriel.neculae@sw-umwelttechnik.ro

Referințe produse:
➔ Grinzi de pod

SW Proiecte de referință

TRANSPORT

Nod rutier, Moara Vlăsiei

Autorizația de construire nr. 035 din data de 17.08.2016 pentru rest de executat pentru Nod Centură București km 6+500; Nod rutier Moara Vlăsiei km 19+500; Parcane km 10+600 din investiția "Proiectare și Execuție finalizare Autostrada București - Brașov, Secțiunea București - Ploiești, Sector 1, km 0+000 - km 3+325; Nod Centură București km 6+500 și Nod Moara Vlăsiei km 19+500".



PERIOADA DE EXECUȚIE
2016 - 2018

PRODUSE SW LIVRATE
Lise marginale pod (dala 3 x 1 m)

COMPANIILE PARTICIPANTE / CONTRACTORI
Beneficiar: C.N.A.D.N.R. SA
Constructor: Asocieria SC AKTOR SA & SC Euroconstruct Trading '98 SRL
Proiectant: Asocieria SC AKTOR SA & SC Euroconstruct Trading '98 SRL și AECOM INGENIERIA S.R.L.

PERSOANA DE CONTACT
florin.pantile@sw-umwelttechnik.ro

Referințe produse:
➔ Elemente de pod

Avantajele

Grinzi de pod

- profitabil prin progresarea rapidă a construcției;
- montaj independent de condițiile meteorologice;
- montaj ușor și rapid;
- nu necesită suportți intermediari;
- pot fi supuse solicitărilor imediat;
- sistem verificat și certificat;
- cost redus față de grinzi realizate în situ;

Podete SW

- tip redus de punere în operă;
- proiectat în sistem de piese modulare ușor de manevrat și montat;
- posibilitatea de racordare cu sisteme de rigole;
- nu necesită alte lucrări de monolitizare pe șantier;
- posibilitatea de a alege diferite diametre ale tuburilor în funcție de debitul de apă pluvială;
- calitate superioară a betonului prefabricat față de cel monolit;
- nu în ultimul rând un cost redus.

Această listă de avantaje față de soluția de soluțiile monolit poate fi continuată. Aceasta demonstrând numărul mare de soluții și aplicații atât pentru beneficiarul construcției, firma de construcții executantă, precum și pentru proiectanți.

Vă mulțumim pentru interesul acordat!

SW Umwelttechnik

ROMÂNIA

SW Umwelttechnik România S.R.L.

CP 087253 Izvoru, Str. Zăvoiului nr. 1, Comuna Vânătorii Mici, Jud. Giurgiu, Tel. +40 246 207050

CP 307305 Orțișoara, Str. Principală, Nr. 680, Jud. Timiș, Tel. +40 256 296168

CP 707145 Cristești, DE 8 nr. 1271 A, Com. Cristești, Jud. Iași, Tel. +40 232 742900

office@sw-umwelttechnik.ro

www.sw-umwelttechnik.ro

Concrete mission since 1910