

23

Valabilă începând cu Februarie 2023

LISTA DE PREȚURI 2023

Concrete mission since 1910

SW
Umwelttechnik
ROMÂNIA

VÂNZARI

INT

Director Vânzări	Valentin Neculae	+40 730 632224	valentin.neculae@sw-umwelttechnik.ro	052
Manager structuri prefabricate	Bogdan Colea	+40 726 757716	bogdan.colea@sw-umwelttechnik.ro	-
Zona de Centru	Horațiu Păltinescu	+40 723 322735	horatiu.paltinescu@sw-umwelttechnik.ro	-
Zona de Nord - Vest	Petru Farcău	+40 730 930825	petru.farcrau@sw-umwelttechnik.ro	-
Zona București - Vest Zona de Sud	Florin Pantilie	+40 729 852100	florin.pantilie@sw-umwelttechnik.ro	-
Zona de Vest	Victor Paută	+40 728 047175	victor.pauta@sw-umwelttechnik.ro	-
Zona București - Est Zona de Sud - Est	Adrian Danilă	+40 730 930829	adrian.danila@sw-umwelttechnik.ro	-
Zona de Nord - Est	Radu Apostol	+40 739 842459	radu.apostol@sw-umwelttechnik.ro	-
Șef ofertare infrastructură	Alin Dandea	+40 735 313377	alin.dandea@sw-umwelttechnik.ro	052
Ofertare	Elena Zăvoianu	+40 728 111077	elena.zavoianu@sw-umwelttechnik.ro	052
Ofertare	Dorin Anghel	+40 739 677138	dorin.anghel@sw-umwelttechnik.ro	052
Ofertare	Roxana Oprea	+40 738 832717	roxana.oprea@sw-umwelttechnik.ro	052

TEHNIC / LOGISTICĂ

INT

Director Tehnic	Marius Olteanu	+40 730 177910	marius.olteanu@sw-umwelttechnik.ro	052
Logistică	Radu Niță	+40 726 347170	radu.nita@sw-umwelttechnik.ro	055
Management comenzi IZV	Simona Cîrnaru	+40 722 467360	simona.cirnarur@sw-umwelttechnik.ro	052
Management comenzi IZV	Adriana Tănase	+40 790 679515	adriana.tanase@sw-umwelttechnik.ro	052
Management comenzi IZV	Dan Dumitrache	+40 799 733946	dan.dumitrache@sw-umwelttechnik.ro	052
Management comenzi IZV	Elisabeta Vintilă	+40 790 679524	elisabeta.vintila@sw-umwelttechnik.ro	052
Management comenzi IZV	Ioana Pițigoi	+40 722 103633	ioana.pitigoi@sw-umwelttechnik.ro	052
Management comenzi IZV	Gabriel Niculae	+40 737 043522	gabriel.niculae@sw-umwelttechnik.ro	052
Management comenzi IZV	Gabriel Velicu	+40 731 821724	gabriel.velicu@sw-umwelttechnik.ro	052
Management comenzi IZV	Iuliana Marin	+40 723 552602	iuliana.marin@sw-umwelttechnik.ro	052
Management comenzi IZV	Ana-Maria Checiu	+40 738 018340	ana-maria.checiu@sw-umwelttechnik.ro	052
Management comenzi ORT	Denisa Berariu	+40 729 957519	denisa.berariu@sw-umwelttechnik.ro	-
Management comenzi ORT	David Gligor	+40 723 279654	david.gligor@sw-umwelttechnik.ro	-
Management comenzi ORT	Olimpia Paută	+40 726 060756	olimpia.pauta@sw-umwelttechnik.ro	-
Management comenzi CRI	Ana Maria Băiceanu	+40 786 700937	ana-maria.baiceanu@sw-umwelttechnik.ro	-
Management comenzi CRI	Mădălina Zăvoi	+40 728 555105	madalina.zavoi@sw-umwelttechnik.ro	-
Management comenzi CRI	Claudiu Ciorobîtcă	+40 769 097185	claudiu.ciorobitca@sw-umwelttechnik.ro	-

CALITATE

INT

Controlul calității	Mircea Mandescu	+40 727 824595	mircea.mandescu@sw-umwelttechnik.ro	061
Șef laborator	Marian Iordache	+40 732 970269	marian.iordache@sw-umwelttechnik.ro	-

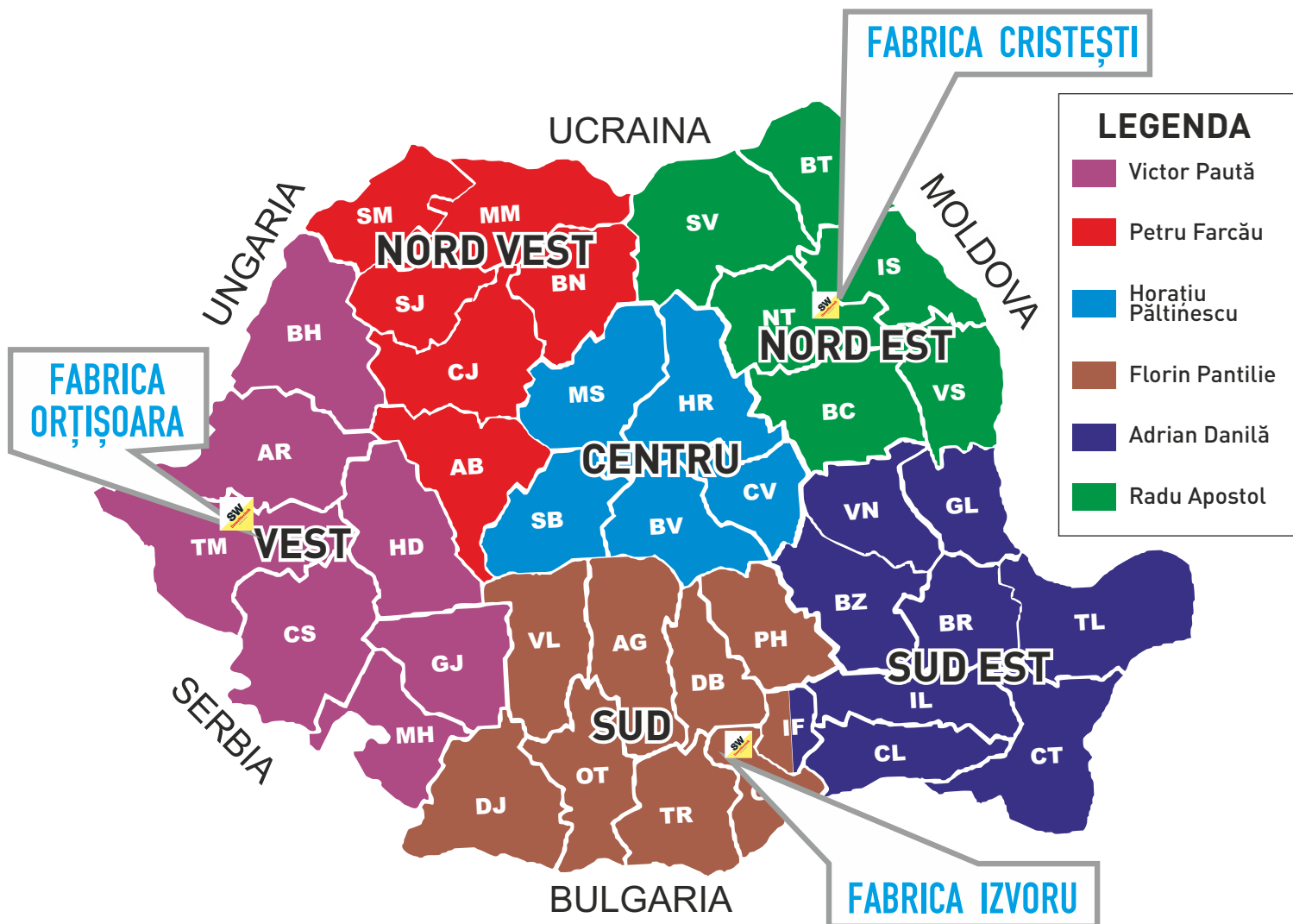
CONTACT SECRETARIAT

INT

IZV	Vasilica Dumitru	+40 246 207050	office@sw-umwelttechnik.ro	050
ORT	Lavinia Notar	+40 256 296168	ortisoara@sw-umwelttechnik.ro	-
CRI	Andreea Alexiuc	+40 232 742900	cristesti@sw-umwelttechnik.ro	-

www.sw-umwelttechnik.ro

HARTĂ REPREZENTARE ZONALĂ



Tuburi cu mufă din beton armat, Tuburi cu talpă, cep și buză din beton simplu, Timpane, Tuburi de dimensiuni mari, Tuburi pentru subtraversări din beton armat

ELEMENTE STANDARD DE CĂMIN 11-16

Inele de aducere la cotă, Cap tronconic, Inele pentru cămine, Plăci de acoperire și reducere pentru cămine, Plăci de acoperire de dimensiuni mici, Elemente de bază pentru cămine, Garnituri pentru cămine, Lubrifiant, Piese de racord pentru cămine, Piese suplimentare pentru elemente de bază

ELEMENTE ATIPICE DE CĂMIN 17-27

Cămine rectangulare, Plăci de reducere pentru cămine rectangulare, Cămine de tragere, Plăci de acoperire, Inele de îmbinare pentru cămine, Rame și capace circulare din fontă ductilă sau compozit, Soluții de îmbinare a elementelor de cămin, Cămine de vid, Cămine pentru apometru

REZERVOARE DE APĂ. STAȚII DE POMPARE 29-32

Bazine rectangulare, Plăci de acoperire pentru bazine rectangulare, Inele de îmbinare, Bazine cilindrice, stații de pompare, Bazine cu cuțit cheson, Piese suplimentare pentru bazine, Inele de supraînălțare pentru rezervoare, separatoare, stații de pompare, Plăci de acoperire pentru bazine

INFRASTRUCTURĂ DE TRANSPORT 33-45

Șanț prefabricat, Șanț ranforsat, Element șanț, Casiu prefabricat, Rigolă acostament, Rigola carosabilă, Dală carosabilă, Palet, Rigole cu placă, Rigole fără placă, Rigole monobloc, Grinzi de pod, Aripi de pod, Cadre prefabricate pentru poduri, Timpane prefabricate pentru poduri, Elevații prefabricate pentru poduri, Dale prefabricate pentru poduri, Panouri fonoabsorbante, Elemente de sprijin, Parapeți de siguranță, Elemente pentru ziduri de sprijin, Guri de scurgere, Cămine de racord

SUPRASTRUCTURĂ 47-52

Gulere, Stâlpi, Grinzi, Fâșii cu goluri, Predale, Scări

PRODUSE DE TEHNICĂ A MEDIULUI 53-57

Separatoare de hidrocarburi, Conducte de BY PASS SMA, Separatoare de grăsimi, Stații de epurare Aquamax Classic, Stații de epurare Aquamax Professional

CONDIȚII DE VÂNZARE / LIVRARE SW UMWELTECHNIK ROMÂNIA SRL

Vânzarea /Livrarea se vor face numai după semnarea Contractului de vânzare-cumpărare.

GENERALITATI

Prezentele "Condiții de vânzare/livrare" includ termenii și procedurile privind încheierea și executarea contractelor de vânzare-cumpărare, semnate între SC SW Umwelttechnik România SRL („SWU”) și respectivul cumpărător în baza contractului ("Cumpărătorul"), referitor la comerțul cu produsele SWU ("Produse").

Condițiile de vânzare/livrare vor constitui parte integrantă a contractelor de vânzare-cumpărare a Produselor în condițiile stabilite de către SWU ("Contractele", sau individual „Contractul"). Dacă există discrepanțe între Contract și "Condițiile de vânzare-livrare", prevederile Contractului vor prevala.

A. CONDIȚII FINANCIARE

A1.PREȚUL

1.Prețurile Produselor ce nu conțin TVA.
2.În termenii Condițiilor de vânzare-livrare și ale Contractului, "Limita de credit" va însemna valoarea totală a Produselor care au fost livrate de către Vânzător dar nu au fost plătite de către Cumpărător. Limita de credit va fi stabilită la semnarea Contractului de Vânzare-Cumpărare. În cazul în care în Contract nu se prevede o limită de credit, înseamnă că Cumpărătorul nu beneficiază de limită de credit.

3.Limita de credit va fi garantată cu filă cec sau bilet la ordin în alb, avalizat fără protest în nume personal de către deținătorul majorității părților sociale sau acționarul majoritar al Cumpărătorului ("Limita de Credit").

Vânzătorul poate accepta garantarea soldului la termen a facturilor fiscale și prin una din următoarele forme: scrisoare de garanție bancară, contract de ipotecă, contract de gaj, polița de cauțiune etc.

4.În cazul depășirii Limitei de Credit sau în cazul neîndeplinirii de către Cumpărător a obligației de plată la termen, asumată cu privire la Produsele livrate, chiar dacă Limita de Credit nu a fost depășită, Vânzătorul are dreptul oricând de a refuza vânzarea și livrarea de Produse Cumpărătorului.

Vânzătorul nu este responsabil pentru nici o pierdere suferită de către Cumpărător sau de terțe părți în legătură cu refuzul de a efectua o livrare potrivit prevederilor anterioare, inclusiv plata oricăror penalități sau despăgubiri.

5.Vânzătorul are dreptul de a anula Limita de credit în cazul în care Cumpărătorul (a) este în incapacitate de plată sau împotriva sa a fost deschisă procedura insolvenței (inclusiv procedura falimentului) și/sau orice procedură de lichidare sau de executare silită; (b) oricare dintre garanțiile Cumpărătorului și/sau informațiile furnizate Vânzătorului se dovedesc a fi false sau incorecte, sau Cumpărătorul

nu respectă obligația contractuală principală de a furniza informații în mod constant despre starea financiară a sa; (c) întârzie în mod repetat plățile; (d) nu prelungește valabilitatea garanțiilor oferite.

6.Cumpărătorul are obligația de a menține în vigoare garanțiile oferite, atunci când acestea specifică un termen de expirare înainte anterior expirării Contractului sau când durata Contractului este prelungită, în conformitate cu prevederile acestuia. Astfel, Cumpărătorul va înlocui garanția cu cel puțin 30 de zile înainte de expirarea sa cu o garanție având aceeași natură, în scopul garantării limitei de credit pe întreaga durată contractuală.

Cecul sau biletul la ordin va fi plătit la banca la care Cumpărătorul are deschise conturile principale și va fi însoțit de o scrisoare eliberată de bancă prin care aceasta confirmă numărul contului bancar deschis pe numele emitentului și semnăturile persoanelor autorizate să efectueze operațiuni în contul respectiv.

7.Vânzătorul are dreptul de a prezenta garanția la plată în cazul încălcării de către Cumpărător a oricăroră dintre obligațiile sale contractuale, după notificarea prealabilă a acestuia de către Vânzător. Încălcarea obligației de a reînnoi garanția dă dreptul Vânzătorului de a o prezenta la plată pentru întreaga sumă înscrisă.

8.În situația în care Contractul este reziliat sau încetează din orice cauză, cu excepția neonorării obligațiilor de plată de către Cumpărător, Vânzătorul se obligă să returneze Cumpărătorului garanția, la data achitării de către Cumpărător a tuturor datoriilor față de Vânzător, derivate din prezentul Contract încheiat cu Vânzătorul.

9.Prețul transportului se va regăsi în factura de marfă ca poziție distinctă pe factură și va fi achitat tot de către Cumpărător.

A2.TERMENUL ȘI CONDIȚIILE DE PLATĂ

10.Cumpărătorul se obligă să plătească Vânzătorului contravaloarea mărfurilor, în următoarele condiții, conform înțelegerilor stabilite anterior:

- avansul la livrare este de 0,00 %;

- termenul de plată este cel stabilit în Anexa 2 la Contract;

- plata se va face prin filă cec sau bilet la ordin remise în ziua livrării, documente a căror sumă va acoperi valoarea mărfurilor livrate, sau virament bancar cu ordin de plată, la data scadenței.

11.Plata se consideră efectuată la data la care sumele plătite au intrat în contul Vânzătorului.

B. CONDIȚIILE DE LIVRARE, EXPEDIERE, TRANSPORT ȘI RECEPȚIE

12.Cumpărătorul, cu sprijinul Consultantului tehnic și comercial, va întocmi și va transmite o comandă fermă, semnată și ștampilată de Cumpărător, în scris, pe fax sau email, iar fiecare comandă confirmată va deveni parte a Contractului. Comanda se va redacta pe baza formularului de la Anexa 4 la Contract.

Comenzile vor fi onorate în funcție de stocurile existente și termenele de producție. Termenul de livrare solicitat în comandă nu crează o obligație pentru SWU.

13.La primirea unei comenzi (semnate și ștampilate), Vânzătorul se angajează să o confirme sau să o respingă în termen de 3 (trei) zile lucrătoare de la primire, exprimându-și astfel dorința de a începe executarea comenzii în conformitate cu prezenta. Dacă Vânzătorul nu confirmă o comandă în termen de 3 (trei) zile lucrătoare de la primire, comanda va fi considerată respinsă.

14.Produsele se livrează în funcție de termenele stabilite de comun acord, cu aviz de expediție și factură fiscală și la prețurile de vânzare agreeate, livrările ulterioare fiind condiționate de efectuarea plăților la termenele convenite.

15.Comanda transmisă de Cumpărător și confirmată de Vânzător nu mai poate fi anulată decât în cazuri excepționale, și numai dacă nu a fost lansată în fabricație. Comanda, pentru a fi considerată validă, trebuie semnată și ștampilată de către Cumpărător. Cumpărătorul are obligația de a ridica și a plăti Produsele din respectiva comandă.

16.Livrarea Produselor se va face în baza comenzii confirmate de către Vânzător, eliberându-se totodată și documentele legale justificative aferente Produselor comandate și confirmate: avizul de expediție, factura fiscală, certificatele de garanție, instrucțiunile de folosire, specificațiile tehnice ale fiecărui produs etc.

17. Cumpărătorul este obligat să solicite livrarea sau să ridice cu mijloace proprii Produsele (produsele prefabricate din beton) în termen de maxim 30 (treizeci) de zile de la data când au fost fabricate. După acest termen Produsele vor fi facturate automat și vor fi considerate în custodie, în depozitul Vânzătorului.

18.Factura fiscală va avea înscrisă data scadentă stabilită pentru plată; semnătura de primire și ștampilarea facturii fiscale de către Cumpărător, constituie act de acceptare a termenelor de plată înscrise pe factura fiscală (dacă factura nu este trimisă prin poștă sau curier). În cazul transmiterii facturii prin poștă, curier sau prin intermediul unui transportator terț parte, Cumpărătorul poate să conteste cuprinsul facturii în termen de 5 zile de la transmiterea acesteia de către Vânzător.

CONDIȚII DE VÂNZARE / LIVRARE SW UMWELTECHNIK ROMÂNIA SRL

În cazul în care Cumpărătorul nu a contestat factura în termenul menționat se va considera că acesta a acceptat în mod tacit factura.

19. În cazul în care transportul este asigurat de către Vânzător, recepția cantitativ-calitativă se va efectua de reprezentantul Cumpărătorului, la punctele de lucru de descărcare indicate în comandă, după descărcarea mărfurilor, reprezentantul care va contrasemna recepția lor, prin numărarea și verificarea integrității ambalajelor și a produselor.

20. În cazul în care transportul este efectuat de către Cumpărător, recepția cantitativ-calitativă se va efectua de reprezentantul Cumpărătorului, la depozitul Vânzătorului. În momentul ridicării Produselor, reprezentantul va contrasemna recepția lor, prin numărarea și verificarea integrității ambalajelor și a Produselor.

21. În cazul în care transportul este asigurat de o terță parte, angajată de către Vânzător / Cumpărător, Cumpărătorul beneficiază de un termen de 2 (două) zile lucrătoare în care poate transmite Vânzătorului eventualele obiecțiuni față de cuprinsul documentelor de însoțire a Produselor. În cazul în care nici o obiecțiune nu este comunicată în termen de 2 (două) zile de la recepționarea Produselor, se va considera că Produsele au fost acceptate fără obiecțiuni de către Cumpărător.

22. În cazul în care la recepția Produselor se constată Produse deteriorate, se procedează la întocmirea unui proces verbal de constatare împreună cu șoferul care a făcut livrarea și se notifică Vânzătorul în termen de cel mult 48 (patruzecișopt) ore pentru rezolvarea problemei.

23. Refuzul unei părți din Produsele livrate nu îl scutește pe Cumpărător de obligația de a plăti Produsele pe care nu le refuză sau de a executa alte obligații contractuale.

24. Costurile de transport ale Produselor vor fi suportate de către Cumpărător. Produsele livrate și acceptate de către Cumpărător, ca urmare a comenzii ferme (semnate și ștampilate) lansate de către acesta, nu pot fi returnate ulterior, fiind inacceptabilă orice renunțare ulterioară.

25. În situația în care se înregistrează întârzieri ale plăților cu mai mult de 30 (treizeci) zile calendaristice față de data scadentă, livrările vor fi suspendate automat, programul informatic nemaipermițând întocmirea avizelor și facturilor pentru Cumpărător. Reluarea livrărilor se poate face numai după achitarea tuturor sumelor restante, inclusiv a penalităților de întârziere.

INFRASTRUCTURĂ

TUBURI

TUBURI CU TALPĂ

TUBURI DIMENSIUNI MARI

TUBURI CU CEP ȘI BUZĂ

TIMPANE

DIN BÉTON SIMPLU

CANALIZARE

TUBURI DIN BÉTON

SUBTRAVERSARE

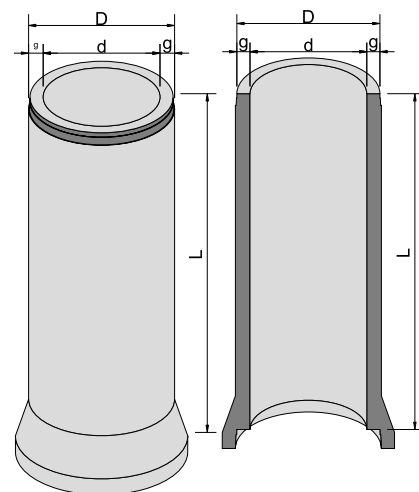
ȘI BÉTON ARMAT

TUBURI DIN BETON ȘI BETON ARMAT

Tuburi cu mufă din beton armat cu garnitură

Cod Produs	Denumire Produse	D [cm]	d [cm]	g [cm]	L [cm]	Greutate [kg]	Preț [RON]
1100000430	Tub din beton armat TCB30C L230 g7,2	44.4	30	7.2	230	557	375,35
1100000431	Tub din beton armat TCB40C L230 g7,0	54	40	7.0	230	667	493,52
1100000432	Tub din beton armat TCB50C L230 g6,7	63.4	50	6.7	230	777	605,83
1100000433	Tub din beton armat TCB60C L230 g7,5	75	60	7.5	230	1024	778,53
1100000434	Tub din beton armat TCB80C L230 g9,5	99	80	9.5	230	1685	1.073,54
1100001431	Tub din beton armat TCB100C L230 g12	124	100	12	230	2676	2.379,29

Observație: la cerere se pot executa și alte dimensiuni.



Tuburi cu mufă din beton armat fără garnitură

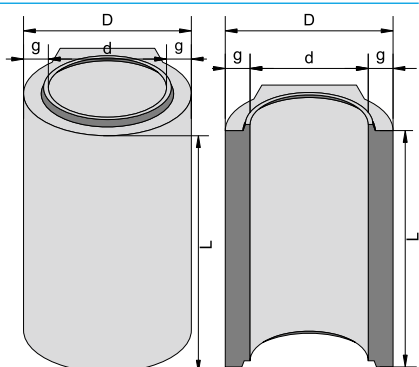
Cod Produs	Denumire Produse	D [cm]	d [cm]	g [cm]	L [cm]	Greutate [kg]	Preț [RON]
1100001475	Tub armat TCB30C L230 - fara garnitura	44.4	30	7.2	230	557	348,44
1100001476	Tub armat TCB40C L230 - fara garnitura	54	40	7.0	230	667	460,68
1100001477	Tub armat TCB50C L230 - fara garnitura	63.4	50	6.7	230	777	560,43
1100001478	Tub armat TCB60C L230 - fara garnitura	75	60	7.5	230	1024	731,89
1100001479	Tub armat TCB80C L230 - fara garnitura	99	80	9.5	230	1685	1.035,38
1100001480	Tub armat TCB100C L230 - fara garnitura	124	100	12	230	2676	2.244,49

Observație: la cerere se pot executa și alte dimensiuni.

Tuburi cu talpă, cu cep și buză din beton simplu

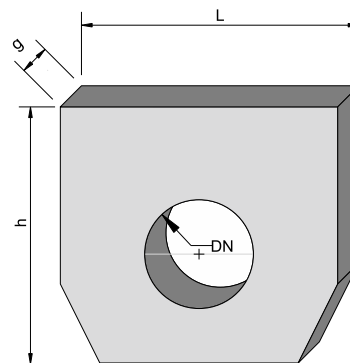
Cod Produs	Denumire Produse	D [cm]	d [cm]	g [cm]	L [cm]	Greutate [kg]	Preț [RON]
1100000435	Tub cu talpă TT30 L100 g4,0	38	30	4.0	100	120	63,96
1100000436	Tub cu talpă TT30S L100 g4,0/7,0	38/42	30	4.0/7.0	100	168	77,58
1100000438	Tub cu talpă TT40 L100 g4,5	49	40	4.5	100	175	84,62
1100000439	Tub cu talpă TT50 L100 g5,0	60	50	5.0	100	260	121,76
1100000441	Tub cu talpă TT60 L100 g5,5	71	60	5.5	100	375	177,06

Observație: la cerere se pot executa și alte dimensiuni.



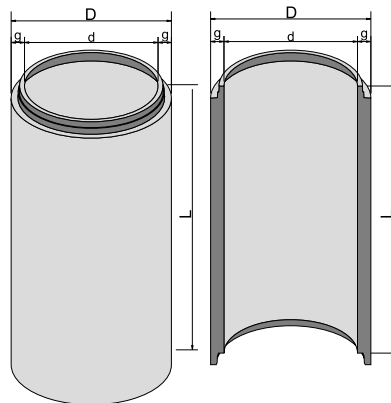
Timpane

Cod Produs	Denumire Produse	L [cm]	g [cm]	h [cm]	DN [cm]	Greutate [kg]	Pret [RON]
1100000417	Timpan TT30 L130 g14 h100 DN30	130	14	100	30	381	357,90
1100000418	Timpan TT40 L130 g14 h100 DN40	130	14	100	40	354	335,23
1100000419	Timpan TT50 L130 g14 h120 DN50	130	14	120	50	408	379,69
1100000420	Timpan TT60 L130 g14 h120 DN60	130	14	120	60	368	346,98
1100000421	Timpan TCB30 L130 g14 h100 DN30	130	14	100	30	375	454,06
1100000422	Timpan TCB40 L130 g14 h100 DN40	130	14	100	40	347	424,41
1100000423	Timpan TCB50 L130 g14 h120 DN50	130	14	120	50	408	492,28
1100000424	Timpan TCB60 L140 g15 h130 DN60	140	15	130	60	560	518,40
1100001351	Timpan TCB80 L150 g20 h155 DN80	150	20	150	80	750	785,80
1100001236	Timpan RC L130 g14 h100	130	14	120	30x30	335	357,90



Tuburi de dimensiuni mari

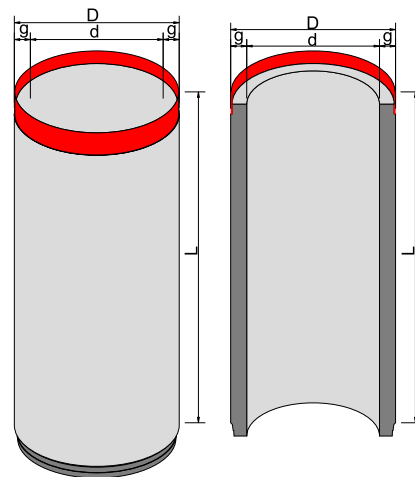
Cod Produs	Denumire Produse	D [cm]	d [cm]	g [cm]	L [cm]	Greutate [kg]	Pret [RON]
1100000442	Tub dimensiuni mari TDM DN100 L300 g14	128	100	14.0	300	3675	3.485,94
1100000443	Tub dimensiuni mari TDM DN100 L250 g14	128	100	14.0	250	3063	2.999,53
1100000444	Tub dimensiuni mari TDM DN100 L200 g14	128	100	14.0	200	2450	2.496,57
1100000445	Tub dimensiuni mari TDM DN100 L150 g14	128	100	14.0	150	1838	2.002,74
1100000446	Tub dimensiuni mari TDM DN100 L100 g14	128	100	14.0	100	1225	1.508,92
1100000447	Tub dimensiuni mari TDM DN120 L300 g14,5	149	120	14.5	300	4508	4.085,64
1100000448	Tub dimensiuni mari TDM DN120 L250 g14,5	149	120	14.5	250	3757	3.484,22
1100000449	Tub dimensiuni mari TDM DN120 L200 g14,5	149	120	14.5	200	3003	2.898,96
1100000450	Tub dimensiuni mari TDM DN120 L150 g14,5	149	120	14.5	150	2254	2.313,66
1100000451	Tub dimensiuni mari TDM DN120 L100 g14,5	149	120	14.5	100	1503	1.737,54
1100000944	Tub dimensiuni mari TDM DN140 L300 g16	172	140	16.0	300	5733	5.155,24
1100000943	Tub dimensiuni mari TDM DN140 L250 g16	172	140	16.0	250	4778	4.377,64
1100000942	Tub dimensiuni mari TDM DN140 L200 g16	172	140	16.0	200	3822	3.600,05
1100000941	Tub dimensiuni mari TDM DN140 L150 g16	172	140	16.0	150	2867	2.824,42
1100000940	Tub dimensiuni mari TDM DN140 L100 g16	172	140	16.0	100	1911	2.044,88
1100000452	Tub dimensiuni mari TDM DN150 L300 g15	180	150	15.0	300	5733	5.349,99
1100000453	Tub dimensiuni mari TDM DN150 L250 g15	180	150	15.0	250	4778	4.572,48
1100000454	Tub dimensiuni mari TDM DN150 L200 g15	180	150	15.0	200	3822	3.795,16
1100000455	Tub dimensiuni mari TDM DN150 L150 g15	180	150	15.0	150	2867	3.008,68
1100000456	Tub dimensiuni mari TDM DN150 L100 g15	180	150	15.0	100	1911	2.213,09
1100000816	Tub dimensiuni mari TDM DN180 L240 g20	220	180	20.0	240	7400	6.770,60
1100000947	Tub dimensiuni mari TDM DN180 L200 g20	220	180	20.0	200	6167	6.245,17
1100000946	Tub dimensiuni mari TDM DN180 L150 g20	220	180	20.0	150	4625	4.860,64
1100000945	Tub dimensiuni mari TDM DN180 L100 g20	220	180	20.0	100	3083	3.476,13
1100000457	Tub dimensiuni mari TDM DN200 L200 g25	250	200	25.0	200	8273	7.539,19
1100000458	Tub dimensiuni mari TDM DN200 L150 g25	250	200	25.0	150	6205	5.888,68
1100000459	Tub dimensiuni mari TDM DN200 L100 g25	250	200	25.0	100	4137	4.193,61
1100000828	Tub dimensiuni mari TDM DN250 L300 g25	300	250	25.0	300	15876	15.397,81
1100000951	Tub dimensiuni mari TDM DN250 L250 g25	300	250	25.0	250	13230	12.818,93
1100000950	Tub dimensiuni mari TDM DN250 L200 g25	300	250	25.0	200	10584	10.486,94
1100000949	Tub dimensiuni mari TDM DN250 L150 g25	300	250	25.0	150	7938	8.154,98
1100000948	Tub dimensiuni mari TDM DN250 L100 g25	300	250	25.0	100	5292	5.822,98



Observație: la cerere se pot executa și alte dimensiuni.

Tuburi pentru subtraversări din beton armat

Cod Produs	Denumire Produse	D [cm]	d [cm]	g [cm]	L [cm]	Greutate [kg]	Preț [RON]
1100000460	Tub pentru subtraversări DN50 L200 g13	76	50	13.0	200	1260	la cerere
1100000461	Tub pentru subtraversări DN60 L200 g13	86	60	13.0	200	1460	la cerere
1100000462	Tub pentru subtraversări DN70 L200 g13	96	70	13.0	200	1660	la cerere
1100000463	Tub pentru subtraversări DN83 L300 g13	109	83	13.0	300	2880	la cerere
1100000464	Tub pentru subtraversări DN90 L300 g14	128	90	19.0	300	3360	la cerere
1100000465	Tub pentru subtraversări DN100 L300 g14	128	100	14.0	300	3683	la cerere
1100000466	Tub pentru subtraversări DN120 L300 g14	149	120	14.5	300	4501	la cerere
1100000467	Tub pentru subtraversări DN140 L300 g16	172	140	16.0	300	5761	la cerere
1100000468	Tub pentru subtraversări DN150 L300 g16	182	150	16.0	300	6130	la cerere
1100000469	Tub pentru subtraversări DN160 L300 g16	192	160	16.0	300	6499	la cerere
1100000470	Tub pentru subtraversări DN180 L300 g20	220	180	20.0	300	9232	la cerere
1100001208	Tub pentru subtraversări DN180 L200 g20	220	180	20.0	200	6154	la cerere
1100000471	Tub pentru subtraversări DN200 L300 g20	240	200	20.0	300	12982	la cerere
1100001209	Tub pentru subtraversări DN200 L200 g25	250	200	25.0	200	8655	la cerere
1100000472	Tub pentru subtraversări DN220 L300 g25	270	220	25.0	300	14136	la cerere
1100000473	Tub pentru subtraversări DN240 L300 g25	290	240	25.0	300	15290	la cerere
1100000474	Tub pentru subtraversări DN250 L300 g25	300	250	25.0	300	15867	la cerere
1100000475	Tub pentru subtraversări DN260 L250 g25	310	260	25.0	250	13703	la cerere
1100000476	Tub pentru subtraversări DN280 L250 g25	330	280	25.0	250	14665	la cerere
1100000477	Tub pentru subtraversări DN300 L250 g30	360	300	30.0	250	19040	la cerere



Observație: la cerere se pot executa și alte dimensiuni.

INFRASTRUCTURĂ

ELEMENT

ELEMENTE STANDARD DE CĂMIN

PLĂCI DE ACOPERIRE

SOLUȚII DE IMBINARE INELE

CONURI / RADIERE PENTRU CĂMINE

CAPACE FONTĂ

INELE DE ADUCERE

PIESE RACORD

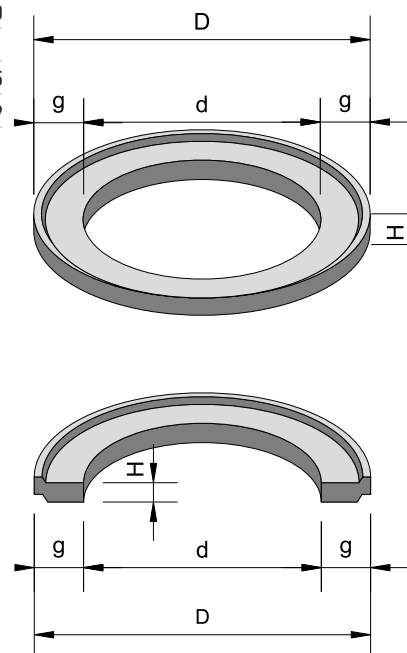
LA COTĂ

ELEMENTE STANDARD DE CĂMIN

Inele de aducere la cotă

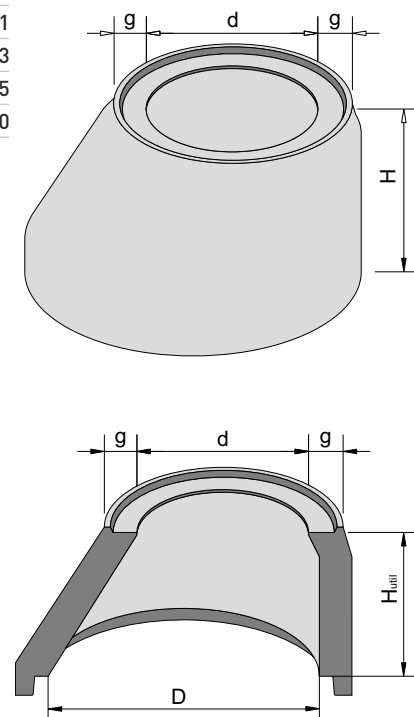
Cod Produs	Denumire Produse	D [cm]	d [cm]	g [cm]	H [cm]	Greutate [kg]	Preț [RON]
1100000478	Inel de aducere la cotă IAC 80/61,5/5	80	61.5	9.7	5	38	59,30
1100000479	Inel de aducere la cotă IAC 80/61,5/10	80	61.5	9.7	10	76	73,61
1100001413	Inel de aducere la cotă IAC 80/61,5/15	80	61,5	9,7	15	113	105,95
1100000762	Inel de îmbinare D80 d60 g10 Hext41	80	60	10	41	220	149,39

Observație: nu se oferă discount



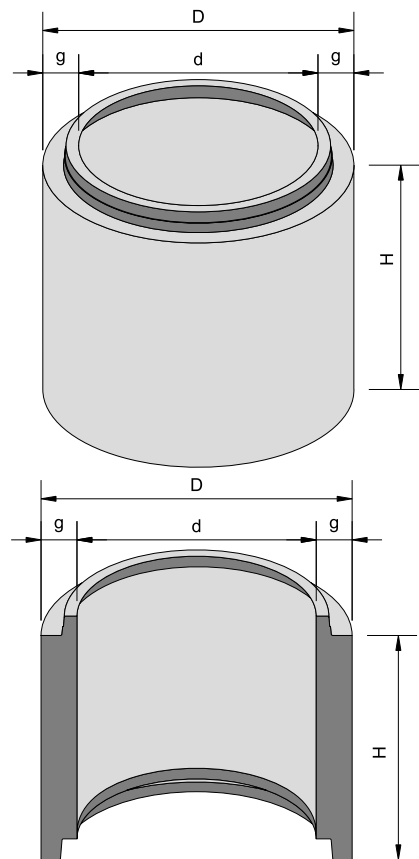
Cap tronconic

Cod Produs	Denumire Produse	D [cm]	d [cm]	g [cm]	H [cm]	H _{util} [cm]	Greutate [kg]	Preț [RON]
1100000487	Con de reducție CCS 80/35/62,5/12	80	62.5	12	38	35	315	131,99
1100000489	Con de reducție CCS 100/60/62,5/10	100	62.5	10	62	60	466	187,21
1100000488	Con de reducție CCS 100/60/62,5/12	100	62.5	12	62	60	600	252,63
1100000490	Con de reducție CCI 100/75/80/12	100	80	12	81.5	75	750	365,75
1100000491	Con de reducție CCS 120/60/62,5/9	120	62.5	9	60	60	850	449,40



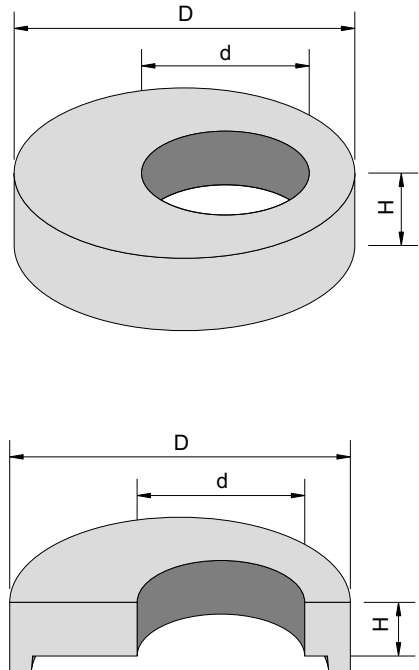
Inele pentru cămine [elemente drepte]

Cod Produs	Denumire Produse	D [cm]	d [cm]	g [cm]	H [cm]	Greutate [kg]	Preț [RON]
1100000505	Inel pentru cămine CI 80/25/12	104	80	12	25	215	137,85
1100000506	Inel pentru cămine CI 80/50/12	104	80	12	50	430	163,61
1100000507	Inel pentru cămine CI 80/75/12	104	80	12	75	610	224,85
1100000512	Inel pentru cămine CI 100/25/10	120	100	10	25	210	145,48
1100000513	Inel pentru cămine CI 100/50/10	120	100	10	50	420	168,19
1100000514	Inel pentru cămine CI 100/75/10	120	100	10	75	630	235,83
1100000515	Inel pentru cămine CI 100/100/10	120	100	10	100	820	303,19
1100000508	Inel pentru cămine CI 100/25/12	124	100	12	25	255	183,74
1100000509	Inel pentru cămine CI 100/50/12	124	100	12	50	520	230,48
1100000510	Inel pentru cămine CI 100/75/12	124	100	12	75	750	308,54
1100000511	Inel pentru cămine CI 100/100/12	124	100	12	100	1020	404,24
1100000517	Inel pentru cămine CI 120/50/9	138	120	9	50	461	424,11
1100000516	Inel pentru cămine CI 120/100/9	138	120	9	100	912	755,95



Plăci de acoperire și reducție pentru cămine

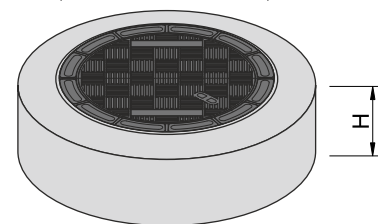
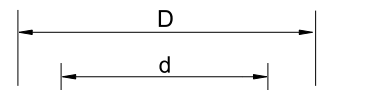
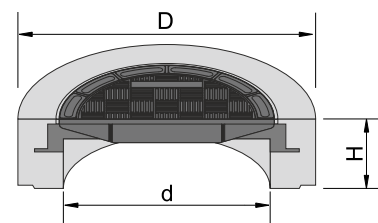
Cod Produs	Denumire Produse	D [cm]	d [cm]	H [cm]	Greutate [kg]	Preț [RON]
1100001039	Placa pentru cămine PNC D104/62/15	104	62.5	15	220	467,74
1100001052	Placa pentru cămine PNC D127/62/15	127	62.5	15	419	528,10
1100001053	Placa pentru cămine PNC D122/62/15	122	62.5	15	404	505,01
1100000494	Placa pentru cămine PCC D104/62/20 gol	104	62.5	20	300	613,68
1100000495	Placa pentru cămine PCC D104/62/20 capac	104	62.5	20	300	613,68
1100001446	Placa pentru camine PCC D124/62/20 cu gol	124	62.5	20	500	706,17
1100000496	Placa pentru cămine PCC D127/62/20 gol	127	62.5	20	500	706,17
1100000497	Placa pentru cămine PCC D127/62/20 capac	127	62.5	20	500	706,17
1100000498	Placa pentru cămine PCC D127/80/20 gol	127	80	20	338	655,77
1100000499	Placa pentru cămine PCC D127/80/20 capac	127	80	20	338	655,77
1100000501	Placa pentru cămine PCC D122/62/20 gol	122	62.5	20	500	706,17
1100000502	Placa pentru cămine PCC D122/62/20 capac	122	62.5	20	500	706,17
1100000503	Placa pentru cămine PCC D122/80/20 gol	122	80	20	338	655,77
1100000504	Placa pentru cămine PCC D122/80/20 capac	122	80	20	338	655,77
1100000534	Placă pentru cămine PCC D138/62/20 gol	138	62.5	20	662	1.107,68
1100000535	Placă pentru cămine PCC D138/80/20 gol	138	80	20	564	901,55
1100000536	Placă pentru cămine PCC D138/100/20 gol	138	100	20	392	704,91
1100000537	Placă pentru cămine PCC D138/62/20 capac	138	62.5	20	662	1.107,68
1100000538	Placă pentru cămine PCC D138/80/20 capac	138	80	20	564	901,55
1100000539	Placă pentru cămine PCC D150/62/25	150	62.5	25	980	1.322,02
1100000540	Placă pentru cămine PCC D150/80/25	150	80	25	860	1.203,02
1100000541	Placă pentru cămine PCC D150/100/25	150	100	25	660	972,06
1100000542	Placă pentru cămine PCC D180/100/25	180	100	25	1100	1.623,85
1100000543	Placă pentru cămine PCC D180/80/25	180	80	25	1225	1.662,73
1100000544	Placă pentru cămine PCC D180/62/25	180	62.5	25	1348	1.791,84



Observație: costul capacului de fontă nu este inclus în preț.

Plăci de acoperire de dimensiuni mici

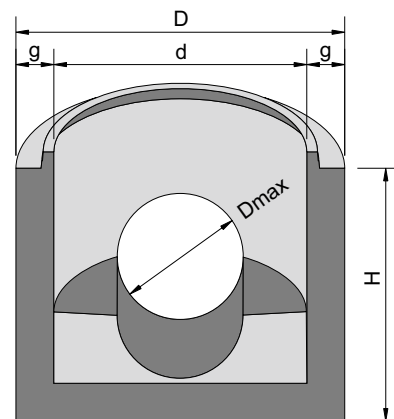
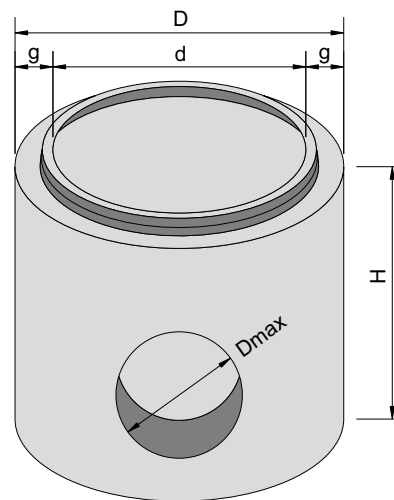
Cod Produs	Denumire Produse	D [cm]	d [cm]	H [cm]	Greutate [kg]	Preț [RON]
1100000500	Placă pentru cămine PNC D122/62/12	122	62,5	12	270	356,65
1100000797	Placa acoperire carosabila PA D80/20	80	80	20	246	290,60
1100000804	Placă acoperire PA D80/6	80	80	6	90	155,46
1100000759	Placă acoperire PA90/20	90	62,5	20	175	294,27
1100001432	Placă acoperire necarosabilă PA D90/15	90	62,5	15	132	261,60
1100001180	Placă acoperire rectangulară PA120/120/20	120	120	20	580	793,18
1100001447	Placă acoperire rectangulară PA120/120/15	120	120	15	420	713,86



Observație: În schiță este prezentată placa tip PA90/20; la cerere se pot oferi fișele tehnice și pentru celelalte tipuri de plăci.

Elemente de bază pentru cămine

Cod Produs	Denumire Produse	D [cm]	d [cm]	g [cm]	H [cm]	D _{max} [cm]	Greutate [kg]	Preț [RON]
1100000545	Radier pentru cămine CR 80/50/12	104	80	12	50	25	593	425,61
1100000546	Radier pentru cămine CR 80/75/12	104	80	12	75	31,5	796	475,68
1100000547	Radier pentru cămine CR 80/100/12	104	80	12	100	40	978	560,62
1100000557	Radier pentru cămine CRJ 80/50/12	104	80	12	50	25	751	474,21
1100000558	Radier pentru cămine CRJ 80/75/12	104	80	12	75	31,5	953	524,30
1100000559	Radier pentru cămine CRJ 80/100/12	104	80	12	100	40	1135	609,23
1100000549	Radier pentru cămine CR 100/50/12	124	100	12	50	25	793	472,68
1100000551	Radier pentru cămine CR 100/75/12	124	100	12	75	40	1034	569,44
1100000553	Radier pentru cămine CR 100/100/12	124	100	12	100	50	1265	667,35
1100000561	Radier pentru cămine CRJ 100/50/12	124	100	12	50	25	1003	547,68
1100000563	Radier pentru cămine CRJ 100/75/12	124	100	12	75	40	1244	644,44
1100000565	Radier pentru cămine CRJ 100/100/12	124	100	12	100	50	1475	742,35
1100000548	Radier pentru cămine CR 100/50/15	130	100	15	50	25	835	633,46
1100000550	Radier pentru cămine CR 100/75/15	130	100	15	75	40	1097	684,01
1100000552	Radier pentru cămine CR 100/100/15	130	100	15	100	50	1402	791,67
1100000560	Radier pentru cămine CRJ 100/50/15	130	100	15	50	25	1045	708,46
1100000562	Radier pentru cămine CRJ 100/75/15	130	100	15	75	40	1307	759,01
1100000564	Radier pentru cămine CRJ 100/100/15	130	100	15	100	50	1717	866,67
1100000554	Radier pentru cămine CR 100/100/16	132	100	16	100	60	2126	950,00
1100000566	Radier pentru cămine CRJ 100/100/16	132	100	16	100	60	2310	1.025,00
1100000555	Radier pentru cămine CR 120/125/15-30	180	120	30	150	80	4330	3.088,16
1100000567	Radier pentru cămine CRJ 120/125/15-30	180	120	30	150	80	4781	3.304,72
1100000556	Radier pentru cămine CR 150/140/15-35	220	150	35	160	100	6043	5.234,30
1100000568	Radier pentru cămine CRJ 150/140/15-35	220	150	35	160	100	6732	5.569,81

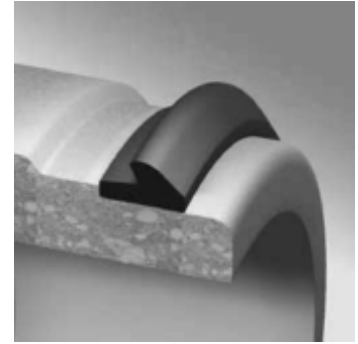


Observație: elementele tip CRJ au jgheabul inclus în preț.

Garnituri pentru cămine

Cod Produs	Denumire Produse	D _{CĂMIN} [cm]	Profil [mm]	L [mm]	Pret/ml [RON]	Pret/buc [RON]
310000050	Garnituri pt. cămine DN800	80	19,5/19,5	2,54	-	60,22
310000051	Garnituri pt. cămine DN1000	100	19,5/19,5	3,12	-	68,60
310000045	Garnitură cauciuc crud 30x30	-	30/30	1	31,13	-

Observație: garnitura de cauciuc crud se livrează la metru liniar.
Nu se oferă discount.



Lubrifiant

Cod Produs	Denumire Produse	Ambalaj	Greutate [kg]	Pret [RON]
310000052	Lubrifiant	Găleată	5	136,10



Piese de racord pentru cămine

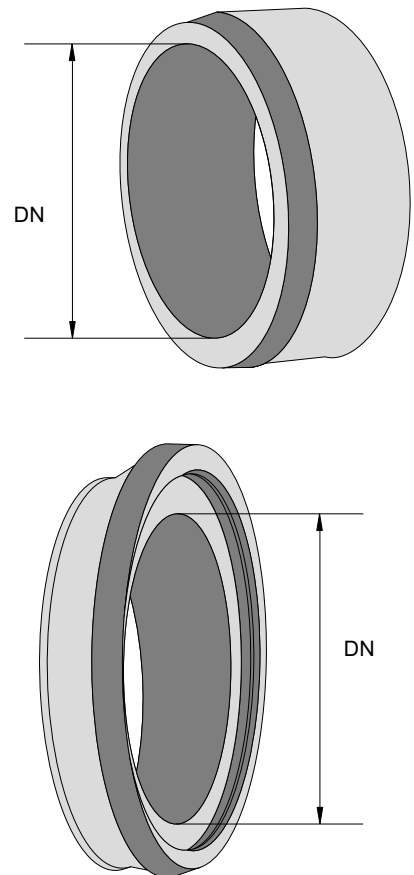
Cod Produs	Denumire Produse	Material	DN [mm]	Pret [RON]
310000066	Piesă de racord PR PVC DN110	PVC	110	27,99
310000067	Piesă de racord PR PVC DN125	PVC	125	35,17
310000068	Piesă de racord PR PVC DN160	PVC	160	42,00
310000069	Piesă de racord PR PVC DN200	PVC	200	52,24
310000070	Piesă de racord PR PVC DN250	PVC	250	62,13
310000071	Piesă de racord PR PVC DN315	PVC	315	75,79
310000072	Piesă de racord PR PVC DN400	PVC	400	155,93
310000073	Piesă de racord PR PVC DN500	PVC	500	213,98
310000074	Piesă de racord PR PE DN40	PE	40	36,73
310000075	Piesă de racord PR PE DN50	PE	50	37,78
310000076	Piesă de racord PR PE DN63	PE	63	42,26
310000077	Piesă de racord PR PE DN75	PE	75	43,38
310000078	Piesă de racord PR PE DN90	PE	90	45,07
310000079	Piesă de racord PR PE DN110	PE	110	55,13
310000080	Piesă de racord PR PE DN125	PE	125	57,76
310000227	Piesă de racord PR PE DN140	PE	140	68,95
310000081	Piesă de racord PR PE DN160	PE	160	69,30
310000228	Piesă de racord PR PE DN180	PE	180	90,60
310000082	Piesă de racord PR PE DN200	PE	200	91,83
310000083	Piesă de racord PR PE DN225	PE	225	97,18
310000084	Piesă de racord PR PE DN250	PE	250	102,54
310000085	Piesă de racord PR PE DN280	PE	280	114,61
310000086	Piesă de racord PR PE DN315	PE	300	125,07
310000087	Piesă de racord PR PE DN355	PE	355	139,72
310000088	Piesă de racord PR PE DN400	PE	400	154,37
310000089	Piesă de racord PR PE DN500	PE	500	165,82
310000090	Piesă de racord PR PE Dn560	PE	560	182,46



Piese de racord pentru cămine

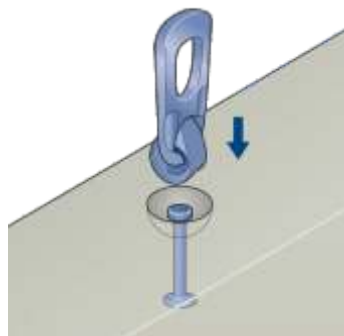
Cod Produs	Denumire Produse	Material	DN [mm]	Greutate [kg]	Pret [RON]
1100000621	Piesă de racord PR Beton DN300 Cep	Beton	300	110	151,38
1100000622	Piesă de racord PR Beton DN300 Mufă	Beton	300	160	181,95
1100000623	Piesă de racord PR Beton DN400 Cep	Beton	400	120	185,74
1100000624	Piesă de racord PR Beton DN400 Mufă	Beton	400	210	247,63
1100000625	Piesă de racord PR Beton DN500 Cep	Beton	500	180	246,84
1100000626	Piesă de racord PR Beton DN500 Mufă	Beton	500	220	328,62
1100000627	Piesă de racord PR Beton DN600 Cep	Beton	600	240	306,09
1100000628	Piesă de racord PR Beton DN600 Mufă	Beton	600	280	406,27
1100000629	Piesă de racord PR Beton DN800 Cep	Beton	800	300	464,31
1100000630	Piesă de racord PR Beton DN800 Mufă	Beton	800	422	618,81
1100000631	Piesă de racord PR Beton DN1000 Cep	Beton	1000	613	767,05
1100000632	Piesă de racord PR Beton DN1000 Mufă	Beton	1000	613	767,05
1100000633	Piesă de racord PR Beton DN1200 Cep	Beton	1200	751	896,34
1100000634	Piesă de racord PR Beton DN1200 Mufă	Beton	1200	751	896,34
1100000954	Piesă de racord PR Beton DN1400 Cep	Beton	1400	956	1.091,99
1100000955	Piesă de racord PR Beton DN1400 Mufă	Beton	1400	956	1.091,99
1100000635	Piesă de racord PR Beton DN1500 Cep	Beton	1500	956	1.169,00
1100000636	Piesă de racord PR Beton DN1500 Mufă	Beton	1500	956	1.169,00
1100000956	Piesă de racord PR Beton DN1800 Cep	Beton	1800	1,542	1.933,95
1100000957	Piesă de racord PR Beton DN1800 Mufă	Beton	1800	1,542	1.933,95
1100000637	Piesă de racord PR Beton DN2000 Cep	Beton	2000	2,168	2.299,01
1100000638	Piesă de racord PR Beton DN2000 Mufă	Beton	2000	2,168	2.299,01
1100000755	Piesă de racord PR Beton DN2500 Cep	Beton	2500	2,646	4.202,00
1100000756	Piesă de racord PR Beton DN2500 Mufă	Beton	2500	2,646	4.202,00

Observație: nu se oferă discount.



Piese suplimentare pentru elemente de bază

Cod Produs	Denumire Produse	Greutate [kg]	Pret [RON]
3100000091	Treapta de acces	0,5	16,95
3100000225	Treapta de acces S235 manta polietilena	0,82	19,80
3100000132	Dispozitiv de manipulare inele de camin	18	4.150,00
3100000126	Cheie de tachelaj 2,5to	1,41	325,35
3100000127	Cheie de tachelaj 5to	3,22	563,21
3100000128	Cheie de tachelaj 10to	8,92	1.119,11
4100000048	Implementare mufa client DN <=400mm	-	33,00
4100000049	Implementare mufa client DN >400mm	-	66,00
4100000047	Manopera implementare capac client	-	27,50



INFRASTRUCTURĂ

ELEMENT

ELEMENTE ATIPICE DE CĂMIN

ELEMENTE ATIPICE DE CĂMIN

PLĂCI DE ACOPERIRE

SOLUȚII DE IMBINARE

INELE

CĂMINE DE TRAGERE

CAPACE FONTĂ

CĂMINE RECTANGULARE

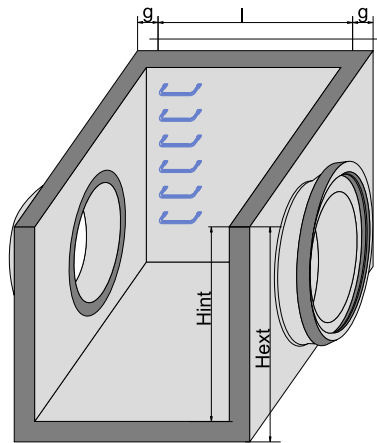
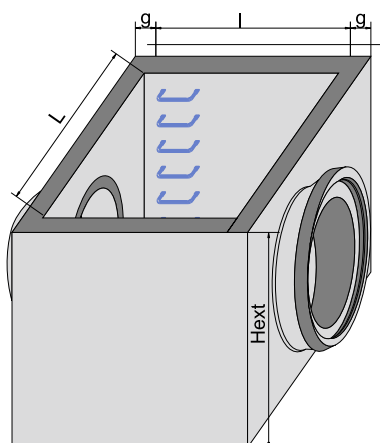
CĂMINE DE VID

DE APOMETRU

ELEMENTE ATIPICE DE CĂMIN

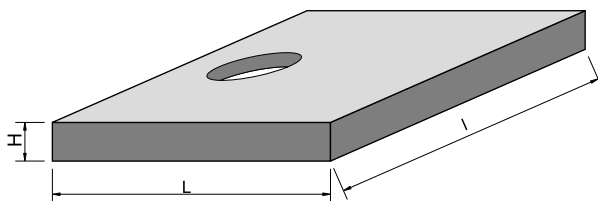
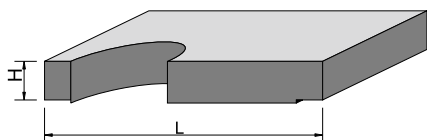
Cămine rectangulare

Cod Produs	Denumire Produse	D _{MAX RACORD PAFSIN} [mm]	D _{MAX RACORD BETON} [mm]	L [cm]	l [cm]	g [cm]	H _{INT} [cm]	H _{EXT} [cm]	Greutate [kg]	Pret [RON]
1100000569	Cămin rectangular CRE Di 120/120/130/15	800	600	120	120	15	130	150	4190	5.335,76
1100000570	Cămin rectangular CRE Di 150/150/150/20	1000	800	150	150	20	150	170	7693	7.182,32
1100000571	Cămin rectangular CRE Di 170/150/170/20	1200	1000	170	150	20	170	190	8673	10.568,92
1100000572	Cămin rectangular CRE Di 190/150/190/20	1400	1200	190	150	20	190	210	9800	11.647,00
1100000573	Cămin rectangular CRE Di 210/150/210/20	1600	1400	210	150	20	210	230	10952	12.781,21
1100000574	Cămin rectangular CRE Di 230/150/230/20	1800	1600	230	150	20	230	250	11956	13.971,51
1100000575	Cămin rectangular CRE Di 250/150/250/20	2000	1800	250	150	20	250	270	13181	15.217,96
1100000576	Cămin rectangular CRE Di 280/150/275/25	-	2000	280	150	25	275	300	23643	19.464,68



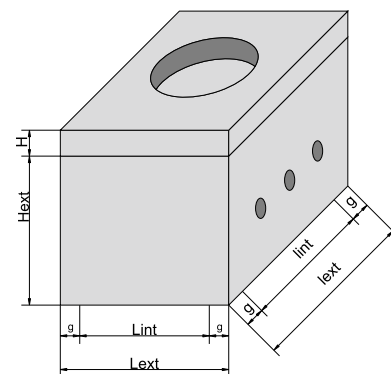
Plăci de reducere pentru cămine rectangulare

Cod Produs	Denumire Produse	D _{MAX RACORD PAFSIN} [mm]	D _{MAX RACORD BETON} [mm]	L [cm]	l [cm]	H [cm]	Greutate [kg]	Pret [RON]
1100000577	Placă cămin rectangular PRE 150/150/20	800	600	150	150	20	1029	1.739,46
1100000578	Placă cămin rectangular PRE 190/190/25	1000	800	190	190	25	2107	3.067,15
1100000579	Placă cămin rectangular PRE 210/190/25	1200	1000	210	190	25	2450	3.190,14
1100000580	Placă cămin rectangular PRE 230/190/25	1400	1200	230	190	25	2695	3.511,11
1100000581	Placă cămin rectangular PRE 250/190/25	1600	1400	250	190	25	2940	3.832,08
1100000582	Placă cămin rectangular PRE 270/190/25	1800	1600	270	190	25	3063	4.072,47
1100000583	Placă cămin rectangular PRE 290/190/25	2000	1800	290	190	25	3308	4.300,24
1100000584	Placă cămin rectangular PRE 330/200/25	-	2000	330	200	25	4043	5.079,00



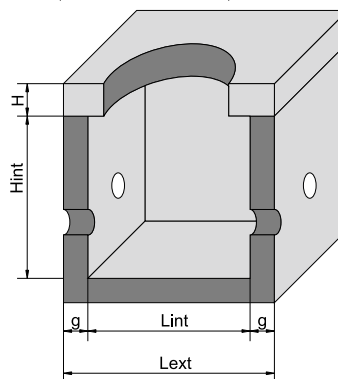
Cămine de tragere

Cod Produs	Denumire Produse	D [cm]	d [cm]	g [cm]	H _{INT} [cm]	H _{EXT} [cm]	Greutate [kg]	Preț [RON]
1100000639	Cămin de tragere CT Di100/100/100/12	100	100	12	100	112	1882	3.991,78
1100000952	Cămin de tragere CT Di80/80/80/12	80	80	12	80	92	1263	3.421,46



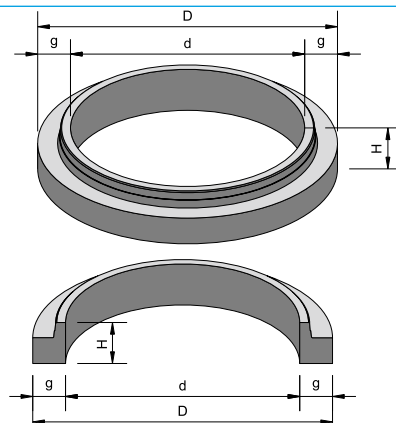
Plăci de acoperire

Cod Produs	Denumire Produse	L _{EXT} [cm]	l _{EXT} [cm]	H [cm]	Greutate [kg]	Preț [RON]
1100000640	Placă cămin de tragere PCT 124/124/20	124	124	20	663	1.079,94
1100000953	Placă cămin de tragere PCT 104/104/20	104	104	20	418	716,54



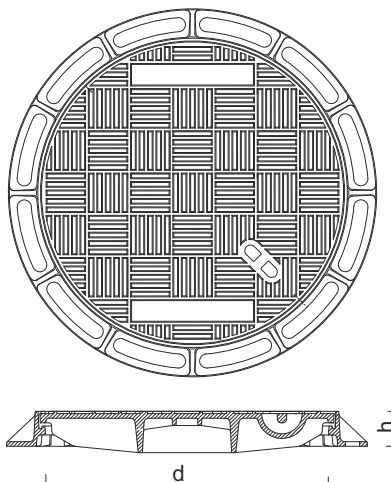
Inele de îmbinare pentru cămine

Cod Produs	Denumire Produse	D [cm]	d [cm]	g [cm]	H [cm]	Greutate [kg]	Preț [RON]
1100000585	Inel de imbinare D104 d80 g12 Hext15	104	80	12	15	100	199,41
1100000586	Inel de imbinare D130 d100 g15 Hext15	130	100	15	15	150	242,54



Rame și capace circulare din fontă ductilă

Cod Produs	Denumire Produse	d [cm]	H [cm]	Încărcare maximă	Greutate [kg]	Preț [RON]
3100000053	Rama si capac circular fonta Di625 125kN	62.5	6	125 kN	37	414,05
3100000054	Rama si capac circular fonta Di625 250kN	62.5	7.5	250 kN	54	462,33
3100000055	Rama si capac circular fonta Di625 400kN	62.5	10	400 kN	67	495,11
3100000056	Rama si capac circular fonta Di800 400kN	80	10	400 kN	123	1.758,45
3100000123	Rama si capac ventilat fonta Di625 125kN	62.5	6	125 kN	37	414,05
3100000124	Rama si capac ventilat fonta Di625 250kN	62.5	7.5	250 kN	54	462,33
3100000063	Rama si capac ventilat fonta Di625 400kN	62.5	10	400 kN	54	495,11
3100000125	Rama si capac ventilat fonta Di800 400kN	80	10	400 kN	123	1.758,45
3100000144	Rama si capac compozit Di625 125kN	62.5	6	125 kN	20	429,00
3100000143	Rama si capac compozit Di625 250kN	62.5	7.5	250 kN	30	517,04
3100000142	Rama si capac compozit Di625 400kN	62.5	10	400 kN	40	595,29
3100000141	Rama si capac compozit Di800 400kN	80	10	400 kN	60	1.863,53
3100000219	Gratar de admisie Di610 400kN	61	10	400 kN	76	848,98



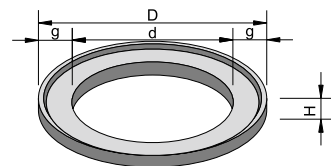
ELEMENTE DE CĂMIN DN 800

Îmbinare cu garnitură

Inele de aducere la cotă

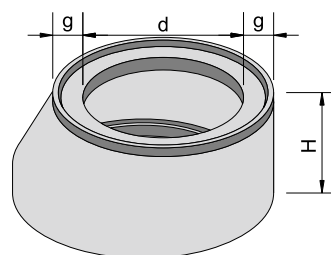
Cod Produs	Denumire Produse	D [cm]	d [cm]	g [cm]	H [cm]	Greutate [kg]	Preț [RON]
1100000478	Inel de aducere la cotă IAC 80/61,5/5	80	61.5	9.7	5	38	59,30
1100000479	Inel de aducere la cotă IAC 80/61,5/10	80	61.5	9.7	10	76	73,61
1100001413	Inel de aducere la cotă IAC 80/61,5/15	80	61.5	9.7	15	113	105,95

Observație: nu se oferă discount



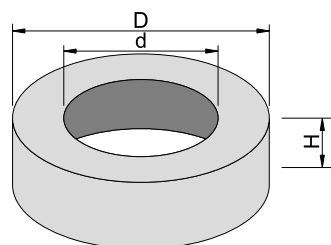
Cap tronconic

Cod Produs	Denumire Produse	D [cm]	d [cm]	g [cm]	H [cm]	H _{UTIL} [cm]	Greutate [kg]	Preț [RON]
1100000487	Con de reducere CCS 80/35/62,5/12	80	62.5	12	38	35	315	131,99



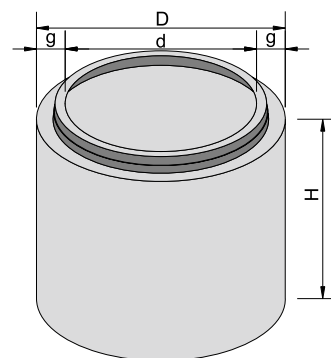
Plăci de acoperire și reducere pentru cămine

Cod Produs	Denumire Produse	D [cm]	d [cm]	H [cm]	Greutate [kg]	Preț [RON]
1100000494	Placă pentru cămine PCC D104/62/20 gol	104	62.5	20	300	613,68
1100000495	Placă pentru cămine PCC D104/62/20 capac	104	62.5	20	300	613,68



Inele pentru cămine [elemente drepte]

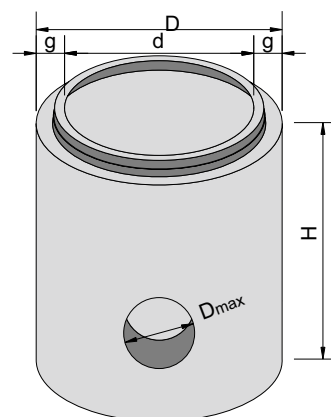
Cod Produs	Denumire Produse	D [cm]	d [cm]	g [cm]	H [cm]	Greutate [kg]	Preț [RON]
1100000505	Inel pentru cămine CI 80/25/12	104	80	12	25	215	137,85
1100000506	Inel pentru cămine CI 80/50/12	104	80	12	50	430	163,61
1100000507	Inel pentru cămine CI 80/75/12	104	80	12	75	610	224,85



Elemente de bază pentru cămine

Cod Produs	Denumire Produse	D [cm]	d [cm]	g [cm]	H _{EXT} [cm]	D _{MAX} [cm]	Greutate [kg]	Preț [RON]
1100000545	Radier pentru cămine CR 80/50/12	104	80	12	50	25	593	425,61
1100000546	Radier pentru cămine CR 80/75/12	104	80	12	75	31,5	796	475,68
1100000547	Radier pentru cămine CR 80/100/12	104	80	12	100	40	978	560,62
1100000557	Radier pentru cămine CRJ 80/50/12	104	80	12	50	25	751	474,21
1100000558	Radier pentru cămine CRJ 80/75/12	104	80	12	75	31,5	953	524,30
1100000559	Radier pentru cămine CRJ 80/100/12	104	80	12	100	40	1135	609,23

Observație: elementele tip CRJ au jgheabul inclus în preț.



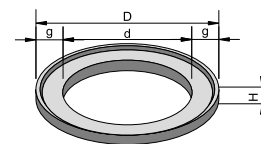
ELEMENTE DE CĂMIN DN 1000

Îmbinare fără garnitură

Inele de aducere la cotă

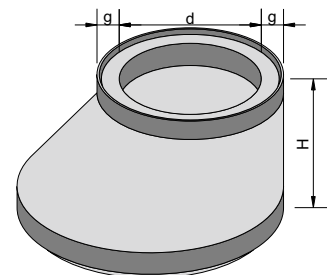
Cod Produs	Denumire Produse	D [cm]	d [cm]	g [cm]	H [cm]	Greutate [kg]	Preț [RON]
1100000478	Inel de aducere la cotă IAC 80/61,5/5	80	61.5	9.7	5	38	59,30
1100000479	Inel de aducere la cotă IAC 80/61,5/10	80	61.5	9.7	10	76	73,61
1100001413	Inel de aducere la cotă IAC 80/61,5/15	80	61,5	9,7	15	113	105,95

Observație: nu se oferă discount



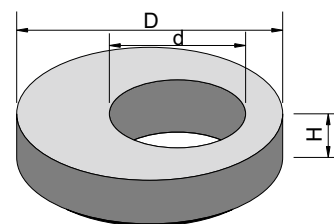
Cap tronconic

Cod Produs	Denumire Produse	D [cm]	d [cm]	g [cm]	H [cm]	H _{UTIL} [cm]	Greutate [kg]	Preț [RON]
1100000489	Con de reducere CCS 100/60/62,5/10	100	62.5	10	62	60	466	187,21



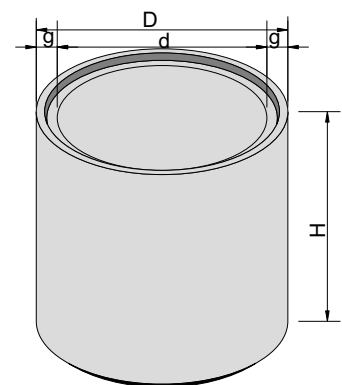
Plăci de acoperire și reducere pentru cămine

Cod Produs	Denumire Produse	D [cm]	d [cm]	H [cm]	Greutate [kg]	Preț [RON]
1100000501	Placă pentru cămine PCC D122/62/20 gol	122	62.5	20	500	706,17
1100000502	Placă pentru cămine PCC D122/62/20 capac	122	62.5	20	500	706,17
1100000503	Placă pentru cămine PCC D122/80/20 gol	122	80	20	338	655,77
1100000504	Placă pentru cămine PCC D122/80/20 capac	122	80	20	338	655,77



Inele pentru cămine [elemente drepte]

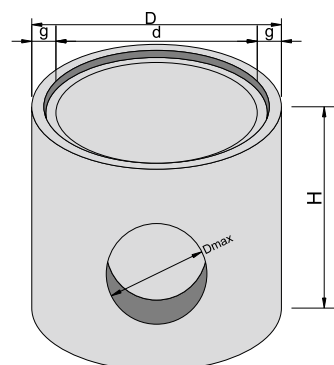
Cod Produs	Denumire Produse	D [cm]	d [cm]	g [cm]	H [cm]	Greutate [kg]	Preț [RON]
1100000512	Inel pentru cămine CI 100/25/10	120	100	10	25	210	145,48
1100000513	Inel pentru cămine CI 100/50/10	120	100	10	50	420	168,19
1100000514	Inel pentru cămine CI 100/75/10	120	100	10	75	630	235,83
1100000515	Inel pentru cămine CI 100/100/10	120	100	10	100	820	303,19



Elemente de bază pentru cămine

Cod Produs	Denumire Produse	D [cm]	d [cm]	g [cm]	H _{EXT} [cm]	D _{MAX} [cm]	Greutate [kg]	Preț [RON]
1100000549	Radier pentru cămine CR 100/50/12	124	100	12	50	25	793	472,68
1100000551	Radier pentru cămine CR 100/75/12	124	100	12	75	40	1034	569,44
1100000553	Radier pentru cămine CR 100/100/12	124	100	12	100	50	1265	667,35
1100000561	Radier pentru cămine CRJ 100/50/12	124	100	12	50	25	1003	547,68
1100000563	Radier pentru cămine CRJ 100/75/12	124	100	12	75	40	1244	644,44
1100000565	Radier pentru cămine CRJ 100/100/12	124	100	12	100	50	1475	742,35

Observație: elementele tip CRJ au jghebul inclus în preț.



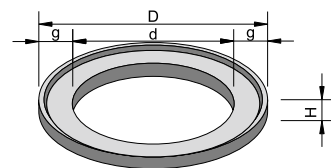
ELEMENTE DE CĂMIN DN 1000

Îmbinare cu garnitură

Inele de aducere la cotă

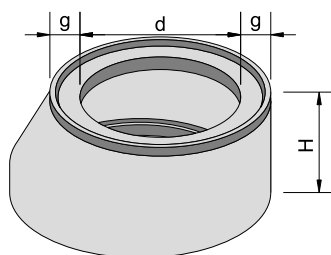
Cod Produs	Denumire Produse	D [cm]	d [cm]	g [cm]	H [cm]	Greutate [kg]	Preț [RON]
1100000478	Inel de aducere la cotă IAC 80/61,5/5	80	61.5	9.7	5	38	59,30
1100000479	Inel de aducere la cotă IAC 80/61,5/10	80	61.5	9.7	10	76	73,61
1100001413	Inel de aducere la cotă IAC 80/61,5/15	80	61.5	9.7	15	113	105,95

Observație: nu se oferă discount



Cap tronconic

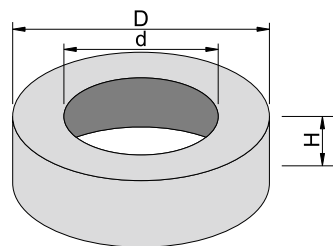
Cod Produs	Denumire Produse	D [cm]	d [cm]	g [cm]	H [cm]	H _{UTIL} [cm]	Greutate [kg]	Preț [RON]
1100000488	Con de reducere CCS 100/60/62,5/12	100	62.5	12	62	60	600	252,63
1100000490	Con de reducere CCI 100/75/80/12	100	80	12	81.5	75	750	365,75



Plăci de acoperire și reducere pentru cămine

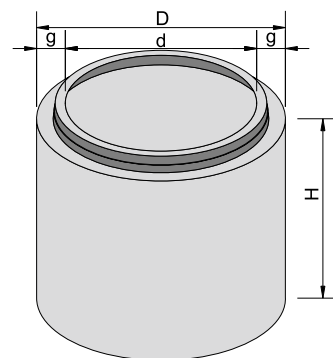
Cod Produs	Denumire Produse	D [cm]	d [cm]	H [cm]	Greutate [kg]	Preț [RON]
1100000496	Placă pentru cămine PCC D127/62/20 gol	127	62.5	20	500	706,17
1100000497	Placă pentru cămine PCC D127/62/20 capac	127	62.5	20	500	706,17
1100000498	Placă pentru cămine PCC D127/80/20 gol	127	80	20	338	655,77
1100000499	Placă pentru cămine PCC D127/80/20 capac	127	80	20	338	655,77

Observație: costul capacului nu este inclus în preț.



Inele pentru cămine [elemente drepte]

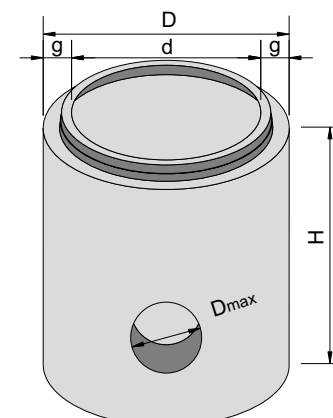
Cod Produs	Denumire Produse	D [cm]	d [cm]	g [cm]	H [cm]	Greutate [kg]	Preț [RON]
1100000508	Inel pentru cămine CI 100/25/12	124	100	12	25	255	183,74
1100000509	Inel pentru cămine CI 100/50/12	124	100	12	50	520	230,48
1100000510	Inel pentru cămine CI 100/75/12	124	100	12	75	750	308,54
1100000511	Inel pentru cămine CI 100/100/12	124	100	12	100	1020	404,24



Elemente de bază pentru cămine

Cod Produs	Denumire Produse	D [cm]	d [cm]	g [cm]	H _{EXT} [cm]	D _{MAX} [cm]	Greutate [kg]	Preț [RON]
1100000548	Radier pentru cămine CR 100/50/15	130	100	15	50	25	835	633,46
1100000550	Radier pentru cămine CR 100/75/15	130	100	15	75	40	1097	684,01
1100000552	Radier pentru cămine CR 100/100/15	130	100	15	100	50	1402	791,67
1100000554	Radier pentru cămine CR 100/100/16	132	100	16	100	60	2126	950,00
1100000560	Radier pentru cămine CRJ 100/50/15	130	100	15	50	25	1045	708,46
1100000562	Radier pentru cămine CRJ 100/75/15	130	100	15	75	40	1307	759,01
1100000564	Radier pentru cămine CRJ 100/100/15	130	100	15	100	50	1717	866,67
1100000566	Radier pentru cămine CRJ 100/100/16	132	100	16	100	60	2310	1.025,00

Observație: elementele tip CRJ au jghebul inclus în preț.



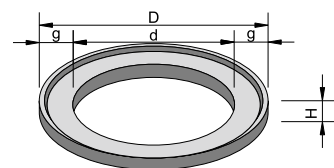
ELEMENTE DE CĂMIN DN 1200-1500

Îmbinare cu garnitură și continuare cu elemente DN1000

Inele de aducere la cotă

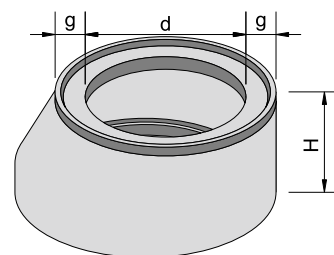
Cod Produs	Denumire Produse	D [cm]	d [cm]	g [cm]	H [cm]	Greutate [kg]	Preț [RON]
1100000478	Inel de aducere la cotă IAC 80/61,5/5	80	61.5	9.7	5	38	59,30
1100000479	Inel de aducere la cotă IAC 80/61,5/10	80	61.5	9.7	10	76	73,61
1100001413	Inel de aducere la cotă IAC 80/61,5/15	80	61.5	9,7	15	113	105,95

Observație: nu se oferă discount



Cap tronconic

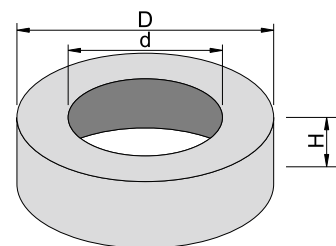
Cod Produs	Denumire Produse	D [cm]	d [cm]	g [cm]	H [cm]	H _{INT} [cm]	Greutate [kg]	Preț [RON]
1100000488	Con de reducere CCS 100/60/62,5/12	100	62.5	12	62	60	600	252,63
1100000490	Con de reducere CCI 100/75/80/12	100	80	12	81.5	75	750	365,75



Plăci de acoperire și reducere pentru cămine

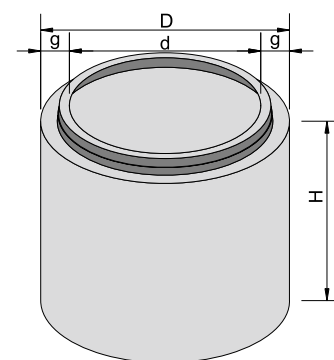
Cod Produs	Denumire Produse	D [cm]	d [cm]	H [cm]	Greutate [kg]	Preț [RON]
1100000496	Placă pentru cămine PCC D127/62/20 gol	127	62.5	20	500	706,17
1100000497	Placă pentru cămine PCC D127/62/20 capac	127	62.5	20	500	706,17
1100000498	Placă pentru cămine PCC D127/80/20 gol	127	80	20	338	655,77
1100000499	Placă pentru cămine PCC D127/80/20 capac	127	80	20	338	655,77

Observație: costul capacului nu este inclus în preț.



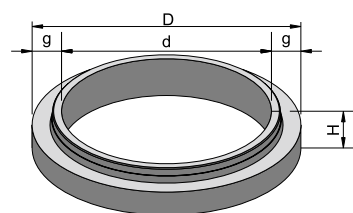
Inele pentru cămine [elemente drepte]

Cod Produs	Denumire Produse	D [cm]	d [cm]	g [cm]	H [cm]	Greutate [kg]	Preț [RON]
1100000508	Inel pentru cămine CI 100/25/12	124	100	12	25	255	183,74
1100000509	Inel pentru cămine CI 100/50/12	124	100	12	50	520	230,48
1100000510	Inel pentru cămine CI 100/75/12	124	100	12	75	750	308,54
1100000511	Inel pentru cămine CI 100/100/12	124	100	12	100	1020	404,24



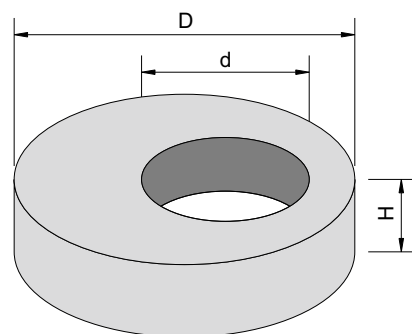
Inele de îmbinare pentru cămine

Cod Produs	Denumire Produse	D [cm]	d [cm]	g [cm]	H _{EXT} [cm]	Greutate [kg]	Preț [RON]
1100000585	Inel de îmbinare D104 d80 g12 Hex15	104	80	12	15	100	199,41
1100000586	Inel de îmbinare D130 d100 g15 Hex15	130	100	15	15	150	242,54



Plăci de acoperire și reducție pentru cămine

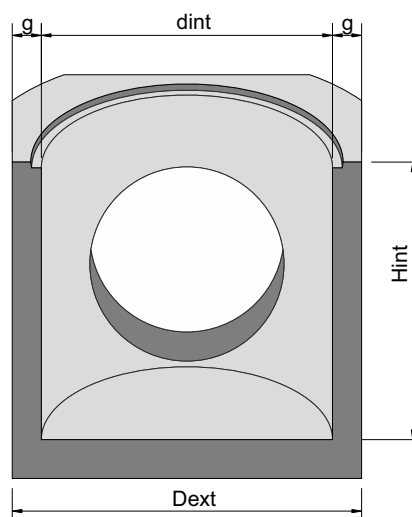
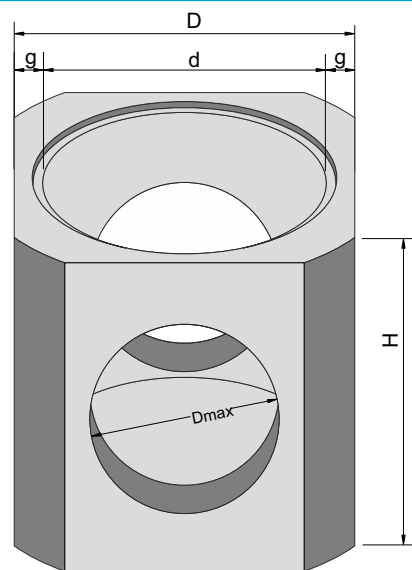
Cod Produs	Denumire Produse	D [cm]	d [cm]	H [cm]	Greutate [kg]	Preț [RON]
1100000539	Placă pentru cămine PCC D150/62/25	150	62.5	25	980	1.322,02
1100000540	Placă pentru cămine PCC D150/80/25	150	80	25	860	1.203,02
1100000541	Placă pentru cămine PCC D150/100/25	150	100	25	660	972,06
1100000542	Placă pentru cămine PCC D180/100/25	180	100	25	1100	1.623,85
1100000543	Placă pentru cămine PCC D180/80/25	180	80	25	1225	1.662,73
1100000544	Placă pentru cămine PCC D180/62/25	180	62.5	25	1348	1.791,84



Elemente de bază pentru cămine

Cod Produs	Denumire Produse	D [cm]	d [cm]	g [cm]	H [cm]	D _{max} [cm]	Greutate [kg]	Preț [RON]
1100000555	Radier pentru cămine CR 120/125/15-30	180	120	30	150	80	4330	3.088,16
1100000567	Radier pentru cămine CRJ 120/125/15-30	180	120	30	150	80	4781	3.304,72
1100000556	Radier pentru cămine CR 150/140/15-35	220	150	35	160	100	6043	5.234,30
1100000568	Radier pentru cămine CRJ 150/140/15-35	220	150	35	160	100	6732	5.569,81

Observație: elementele tip CRJ au jgheabul inclus în preț.



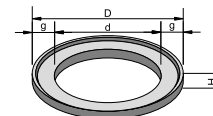
ELEMENTE DE CĂMIN DN 1200

Îmbinare fără garnitură și continuare cu elemente DN 1200

Inele de aducere la cotă

Cod Produs	Denumire Produse	D [cm]	d [cm]	g [cm]	H [cm]	Greutate [kg]	Preț [RON]
1100000478	Inel de aducere la cotă IAC 80/61,5/5	80	61.5	9.7	5	38	59,30
1100000479	Inel de aducere la cotă IAC 80/61,5/10	80	61.5	9.7	10	76	73,61
1100001413	Inel de aducere la cotă IAC 80/61,5/15	80	61.5	9.7	15	113	105,95

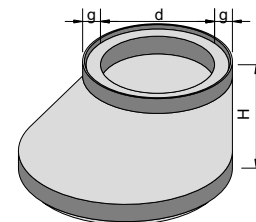
Observație: nu se oferă discount



Cap tronconic

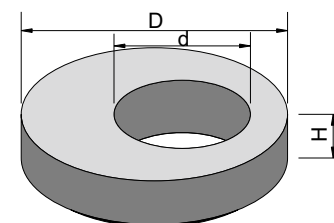
Cod Produs	Denumire Produse	D [cm]	d [cm]	g [cm]	H [cm]	H _{UTIL} [cm]	Greutate [kg]	Preț [RON]
1100000491	Con de reducere CCS 120/60/62,5/9	120	62,5	9	60	60	520	449,40

Observație: - costul capacului de fontă nu este inclus în preț.
- plăcile abreviate PNC sunt pentru zone necarosabile.



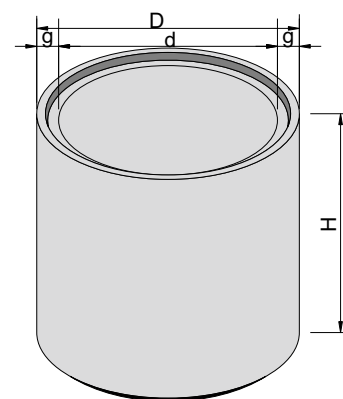
Plăci de acoperire și reducere pentru cămine

Cod Produs	Denumire Produse	D [cm]	d [cm]	H [cm]	Greutate [kg]	Preț [RON]
1100000534	Placă pentru cămine PCC D138/62/20 gol	138	62.5	20	662	1.107,68
1100000535	Placă pentru cămine PCC D138/80/20 gol	138	80	20	564	901,55
1100000536	Placă pentru cămine PCC D138/100/20 gol	138	100	20	392	704,91
1100000537	Placă pentru cămine PCC D138/62/20 capac	138	62.5	20	662	1.107,68
1100000538	Placă pentru cămine PCC D138/80/20 capac	138	80	20	564	901,55
1100000531	Placă pentru cămine PNC D138/62/20 gol	138	62.5	20	662	736,32
1100000532	Placă pentru cămine PNC D138/80/20 gol	138	80	20	564	629,78
1100000533	Placă pentru cămine PNC D138/100/20 gol	138	100	20	392	468,60



Inele pentru cămine [elemente drepte]

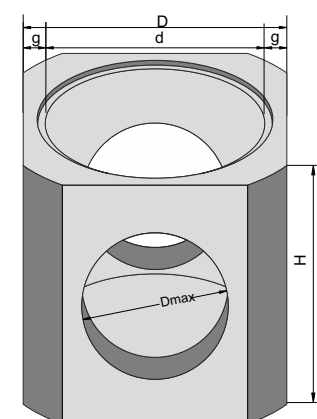
Cod Produs	Denumire Produse	D [cm]	d [cm]	g [cm]	H [cm]	Greutate [kg]	Preț [RON]
1100000517	Inel pentru cămine CI 120/50/9	138	120	9	50	461	424,11
1100000516	Inel pentru cămine CI 120/100/9	138	120	9	100	912	755,95



Elemente de bază pentru cămine

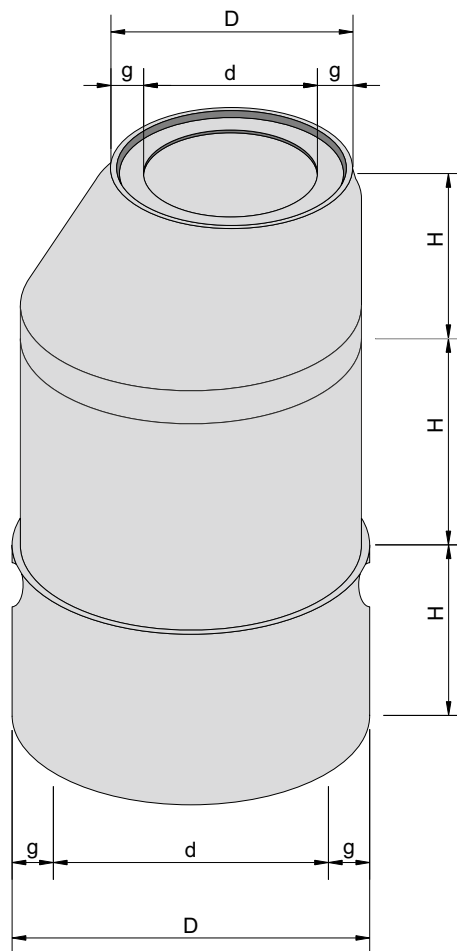
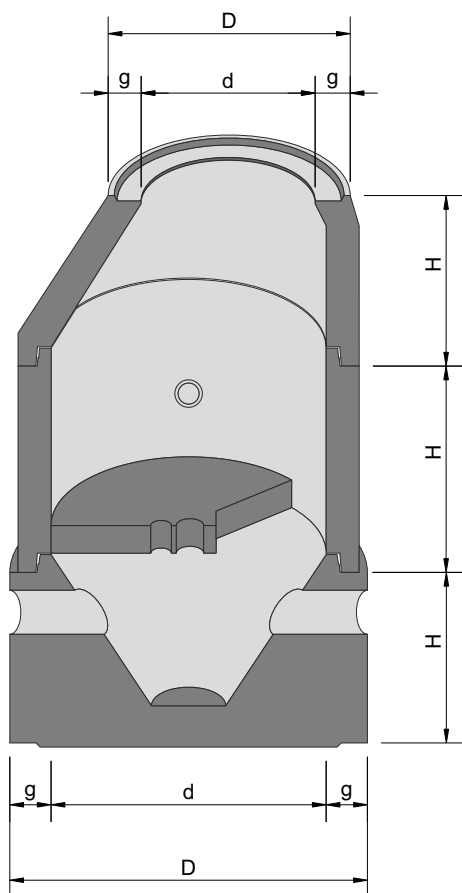
Cod Produs	Denumire Produse	D [cm]	d [cm]	g [cm]	H _{EXT} [cm]	D _{MAX} [cm]	Greutate [kg]	Preț [RON]
1100000555	Radier pentru cămine CR 120/125/15-30	180	120	30	150	80	4330	3.088,16
1100000567	Radier pentru cămine CRJ 120/125/15-30	180	120	30	150	80	4781	3.304,72

Observație: elementele tip CRJ au jghebul inclus în preț.



Cămine de vid

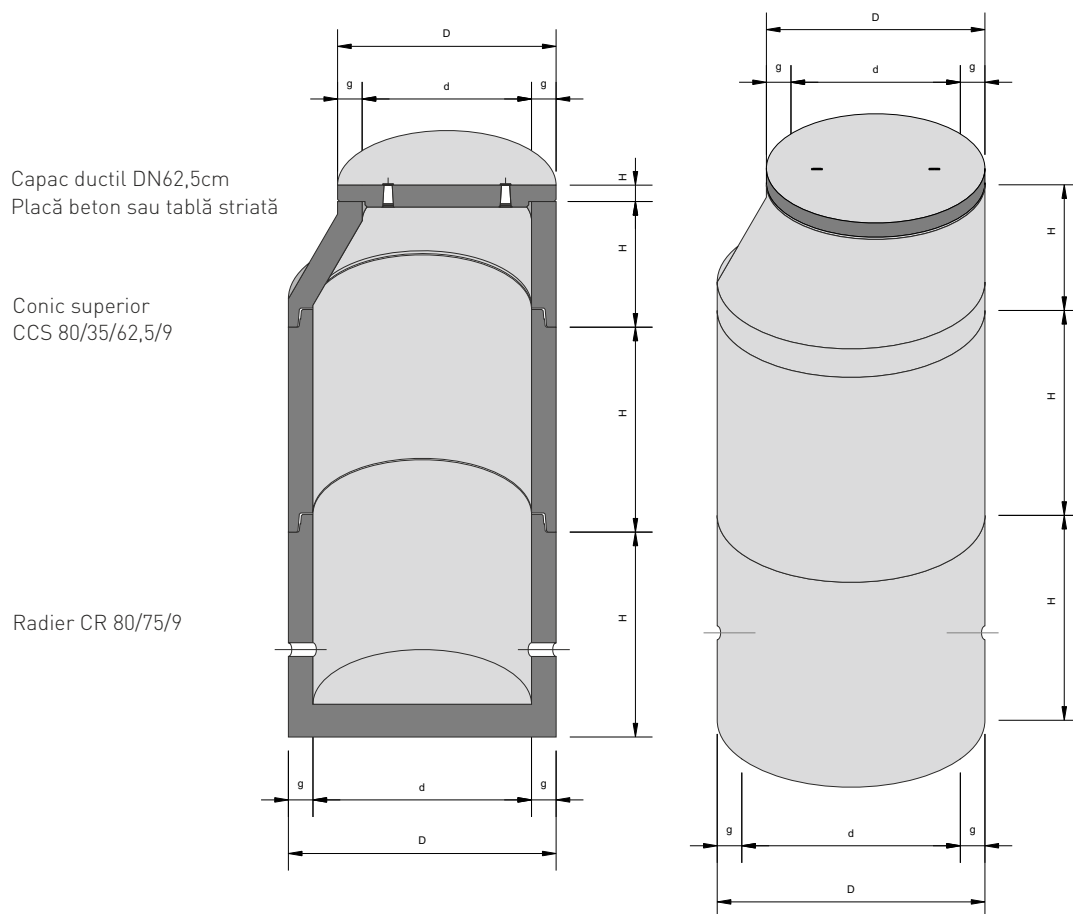
Cod Produs	Denumire Produse	Material	D [cm]	d [cm]	g [cm]	H [cm]	Greutate [kg]	Preț [RON]
1100000483	Inel cămin de vid CIV 100/75/12	-	124	100	12	75	940	509,37
1100000488	Con de reducere CCS 100/60/62.5/12	-	124	62.5	12	62	600	252,63
1100000482	Radier cămin de vid CRV 100/63.5/15	-	130	100	15	63.5	1630	1.021,81
3100000101	Piesă de racord camine de vid PR Dn160	PVC	160	-	-	-	-	42,00
3100000102	Piesă de racord camine de vid PR Dn200	PVC	200	-	-	-	-	52,24
3100000075	Piesă de racord PR PE Dn50	PE	50	-	-	-	-	37,78
3100000077	Piesă de racord PR PE Dn75	PE	75	-	-	-	-	43,38
3100000078	Piesă de racord PR PE Dn90	PE	90	-	-	-	-	45,07



Cămine pentru apometru

Cod Produs	Denumire Produe	D [cm]	d [cm]	g [cm]	H [cm]	Greutate [kg]	Preț [RON]
1100000804	Placă acoperire PA D80/6	80	80	-	6	90	155,46
1100000485	Con cămin apometru CCA 80/62.5/9/35	80	62.5	9	35	210	119,88
1100000709	Inel cămin apometru ICA 80/25/9	98	80	9	25	151	109,65
1100000710	Inel cămin apometru ICA 80/50/9	98	80	9	50	302	126,32
1100000711	Inel cămin apometru ICA 80/75/9	98	80	9	75	454	181,51
1100000484	Radier cămin apometru RCA 80/75/9	98	80	9	75	672	357,14

Montaj cămin apometru DN80



Observație: La cerere se poate executa și cu placă de acoperire din beton.

INFRASTRUCTURĂ

REZERV

REZERVOARE DE APĂ

PLĂCI DE ACOPERIRE

STAȚII DE POMPARE

STAȚII DE POMPARE

BAZINE

RECTANGULARE

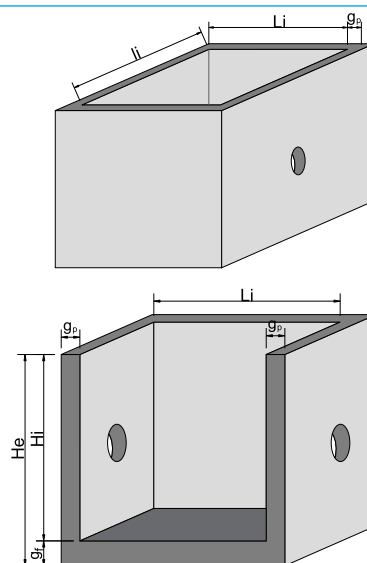
CU CUȚIT CHESON

INELE BAZIN

REZERVOARE DE APĂ. STAȚII DE POMPARE

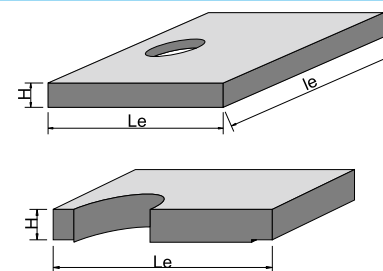
Bazine rectangulare

Cod Produs	Denumire Produse	L _i [cm]	l [cm]	g _p [cm]	H _i [cm]	H _e [cm]	V [mc]	Greutate [kg]	Preț [RON]
1100000587	Bazin rectangular BR Di 150/150/150/15	150	150	15	150	170	3.4	5200	6.791,12
1100000588	Bazin rectangular BR Di 200/150/200/15	200	150	15	200	220	6.4	7600	11.719,77
1100000589	Bazin rectangular BR Di 200/200/200/15	200	200	15	200	220	8.0	8900	12.819,27
1100000590	Bazin rectangular BR Di 250/200/250/20	250	200	20	250	270	12.5	15400	17.430,25
1100000591	Bazin rectangular BR Di 300/200/250/20	300	200	20	250	270	15	17200	18.799,01
1100000592	Bazin rectangular BR Di 350/200/250/20	350	200	20	250	270	17.5	19050	21.584,42
1100000593	Bazin rectangular BR Di 400/200/250/20	400	200	20	250	270	20	20850	23.120,51
1100000594	Bazin rectangular BR Di 450/200/250/20	450	200	20	250	270	22.5	22700	24.656,61



Plăci de acoperire pentru bazine rectangulare

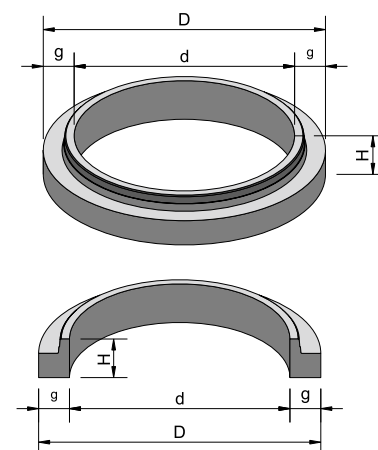
Cod Produs	Denumire Produse	L [cm]	l [cm]	H [cm]	Greutate [kg]	Preț [RON]
1100000595	Placă bazin rectangular PBR 180/180/25	180	180	25	1800	2.711,66
1100000596	Placă bazin rectangular PBR 230/180/25	230	180	25	2350	3.174,95
1100000597	Placă bazin rectangular PBR 230/230/25	230	230	25	3050	4.027,19
1100000598	Placă bazin rectangular PBR 290/240/25	290	240	25	4100	5.028,27
1100000599	Placă bazin rectangular PBR 340/240/25	340	240	25	4800	5.757,61
1100000600	Placă bazin rectangular PBR 390/240/25	390	240	25	5550	6.627,86
1100000601	Placă bazin rectangular PBR 440/240/25	440	240	25	6300	7.280,97
1100000602	Placă bazin rectangular PBR 490/240/25	490	240	25	7000	8.125,80



Observație: în prețul plăcii de acoperire este inclus costul executării unui gol cu diametrul de maxim 1000mm.

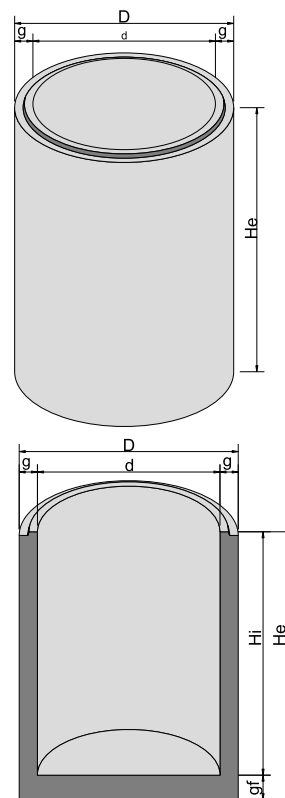
Inele de îmbinare pentru bazine

Cod Produs	Denumire Produse	L [cm]	l [cm]	g [cm]	H [cm]	Greutate [kg]	Preț [RON]
1100000585	Inel de imbinare D104 d80 g12 Hext15	104	80	12	15	100	199,41
1100000586	Inel de imbinare D130 d100 g15 Hext15	130	100	15	15	150	242,54



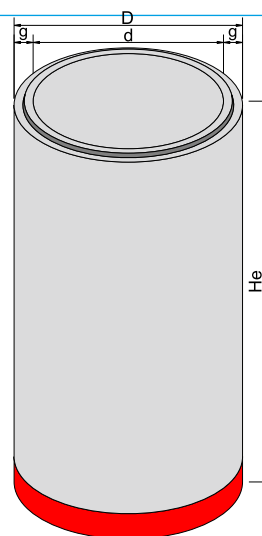
Bazine cilindrice, stații de pompare

Cod Produs	Denumire Produse	D [cm]	d [cm]	g [cm]	g _i [cm]	H _i [cm]	H _e [cm]	Greutate [kg]	Preț [RON]
1100001337	Bazin cilindric BC DN100/100/15	130	100	15	15	100	115	1940	2.696,57
1100000603	Bazin cilindric BC DN100/150/15	130	100	15	15	150	165	2590	3.198,46
1100000604	Bazin cilindric BC DN100/200/15	130	100	15	15	200	215	3240	3.700,35
1100001339	Bazin cilindric BC DN120/100/15	150	120	15	15	100	115	2380	3.181,91
1100000605	Bazin cilindric BC DN120/150/15	150	120	15	15	150	165	3140	3.711,12
1100000606	Bazin cilindric BC DN120/200/15	150	120	15	15	200	215	3900	4.240,32
1100001340	Bazin cilindric BC DN150/100/15	180	150	15	20	100	120	2970	4.179,04
1100000607	Bazin cilindric BC DN150/150/15	180	150	15	20	150	170	3850	4.815,09
1100000608	Bazin cilindric BC DN150/200/15	180	150	15	20	200	220	4730	5.451,14
1100000609	Bazin cilindric BC DN150/250/15	180	150	15	20	250	270	5600	6.088,84
1100000610	Bazin cilindric BC DN150/300/15	180	150	15	20	300	320	6480	6.493,00
1100001341	Bazin cilindric BC DN200/100/15	230	200	15	20	100	120	4420	5.577,51
1100000611	Bazin cilindric BC DN200/150/15	230	200	15	20	150	170	5640	6.448,28
1100000612	Bazin cilindric BC DN200/200/15	230	200	15	20	200	220	6860	7.319,05
1100000613	Bazin cilindric BC DN200/250/15	230	200	15	20	250	270	8070	8.187,47
1100000614	Bazin cilindric BC DN200/300/15	230	200	15	20	300	320	9290	8.613,16
1100001342	Bazin cilindric BC DN250/100/15	280	250	15	20	100	120	5950	7.105,85
1100000615	Bazin cilindric BC DN250/150/15	280	250	15	20	150	170	7450	8.180,84
1100000616	Bazin cilindric BC DN250/200/15	280	250	15	20	200	220	8950	9.255,84
1100000617	Bazin cilindric BC DN250/250/15	280	250	15	20	250	270	10450	10.330,83
1100000618	Bazin cilindric BC DN250/300/15	280	250	15	20	300	320	11950	10.749,90
1100000619	Bazin cilindric BC DN300/130/25	350	300	25	26	130	156	14250	11.016,58



Bazine cu cuțit cheson

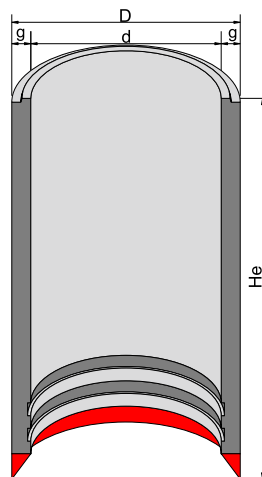
Cod Produs	Denumire Produse	D [cm]	d [cm]	g [cm]	H _e [cm]	Greutate [kg]	Preț [RON]
1100000001	Bazin cheson BCH DN150/200/15	180	150	15	200	3805	10.153,48
1100000002	Bazin cheson BCH DN150/250/15	180	150	15	250	4758	10.747,89
1100000003	Bazin cheson BCH DN150/300/15	180	150	15	300	5711	11.729,52
1100000004	Bazin cheson BCH DN200/200/15	230	200	15	200	4964	13.596,77
1100000005	Bazin cheson BCH DN200/250/15	230	200	15	250	6203	14.406,86
1100000006	Bazin cheson BCH DN200/300/15	230	200	15	300	7443	15.605,87
1100000007	Bazin cheson BCH DN250/200/15	280	250	15	200	6115	17.236,41
1100000008	Bazin cheson BCH DN250/250/15	280	250	15	250	7644	18.238,42
1100000009	Bazin cheson BCH DN250/300/15	280	250	15	300	9173	19.631,04
1100000010	Bazin cheson BCH DN300/150/25	350	300	25	150	9375	9.003,90



Piese suplimentare pentru bazine

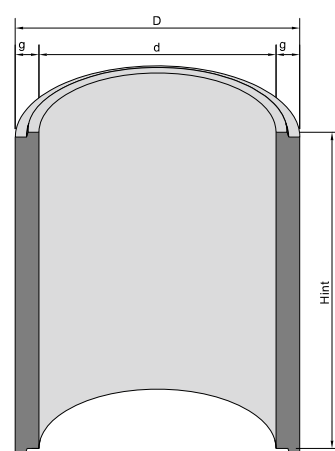
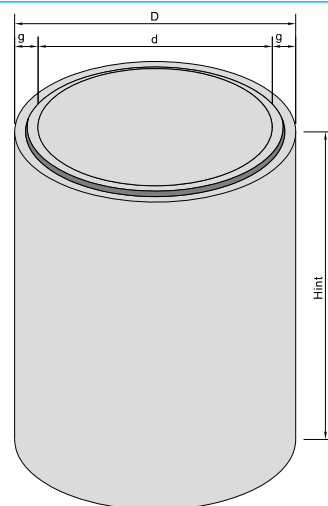
Cod Produs	Denumire Produse	l [mm]	h [mm]	Preț /ml [RON]
3100000045	Garnitură cauciuc crud 30x30	30	30	31,13
4100000005	Servicii de găurire Φ < 250mm	-	-	119,16
4100000007	Servicii de găurire Φ 250mm - 600mm	-	-	168,58

Observație: garnitura de cauciuc crud se livrează la metru liniar; nu se oferă discount.



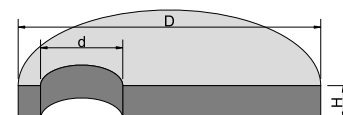
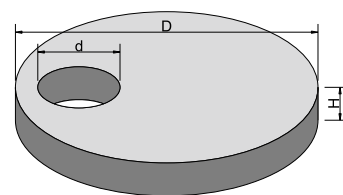
Inele de supraînălțare pentru rezervoare, separatoare, stații de pompare

Cod Produs	Denumire Produse	D [cm]	d [cm]	H [cm]	g [cm]	Greutate [kg]	Preț [RON]
1100000011	Inel bazin IB DN100/50/15	130	100	50	15	664	792,57
1100000012	Inel bazin IB DN100/100/15	130	100	100	15	1328	1.209,16
1100000013	Inel bazin IB DN100/150/15	130	100	150	15	1990	1.621,58
1100000014	Inel bazin IB DN100/200/15	130	100	200	15	2654	2.037,35
1100000015	Inel bazin IB DN120/50/15	150	120	50	15	779	866,27
1100000016	Inel bazin IB DN120/100/15	150	120	100	15	1558	1.356,57
1100000017	Inel bazin IB DN120/150/15	150	120	150	15	2337	1.846,85
1100000018	Inel bazin IB DN120/200/15	150	120	200	15	3116	2.337,14
1100000019	Inel bazin IB DN150/50/15	180	150	50	15	953	957,38
1100000020	Inel bazin IB DN150/100/15	180	150	100	15	1904	1.537,11
1100000021	Inel bazin IB DN150/150/15	180	150	150	15	2857	2.115,20
1100000022	Inel bazin IB DN150/200/15	180	150	200	15	3807	2.694,91
1100000023	Inel bazin IB DN150/250/15	180	150	250	15	4760	3.273,00
1100000024	Inel bazin IB DN150/300/15	180	150	300	15	5711	3.852,74
1100000025	Inel bazin IB DN200/50/15	230	200	50	15	1240	1.169,41
1100000026	Inel bazin IB DN200/100/15	230	200	100	15	2482	1.959,48
1100000027	Inel bazin IB DN200/150/15	230	200	150	15	3722	2.751,25
1100000028	Inel bazin IB DN200/200/15	230	200	200	15	4961	3.541,33
1100000029	Inel bazin IB DN200/250/15	230	200	250	15	6204	4.333,09
1100000030	Inel bazin IB DN200/300/15	230	200	300	15	7443	5.123,17
1100000031	Inel bazin IB DN250/50/15	280	250	50	15	1529	1.358,22
1100000032	Inel bazin IB DN250/100/15	280	250	100	15	3058	2.335,49
1100000033	Inel bazin IB DN250/150/15	280	250	150	15	4586	3.312,75
1100000034	Inel bazin IB DN250/200/15	280	250	200	15	6115	4.294,99
1100000035	Inel bazin IB DN250/250/15	280	250	250	15	7644	5.273,90
1100000036	Inel bazin IB DN250/300/15	280	250	300	15	9173	6.252,81
1100000037	Inel bazin IB DN300/100/25	350	300	100	25	6250	4.609,14
1100000038	Inel bazin IB DN300/150/25	350	300	150	25	9376	6.787,70



Plăci de acoperire pentru bazine

Cod Produs	Denumire Produse	D [cm]	d [cm]	H [cm]	Greutate [kg]	Preț [RON]
1100000039	Placă carosabilă bazin PCB D130/25	130	62.5	25	625	973,95
1100000040	Placă carosabilă bazin PCB D150/25	150	80	25	774	1.611,65
1100000041	Placă carosabilă bazin PCB D180/25	180	80	25	1249	2.265,60
1100000042	Placă carosabilă bazin PCB D230/25	230	80	25	2237	3.091,14
1100000043	Placă carosabilă bazin PCB D280/25	280	80	25	3462	4.361,92
1100000044	Placă carosabilă bazin PCB D350/25	350	80	25	5581	6.951,07
1100000045	Placă necarosabilă bazin PNB D130/20	130	62.5	20	500	779,16
1100000046	Placă necarosabilă bazin PNB D150/20	150	80	20	620	1.289,33
1100000047	Placă necarosabilă bazin PNB D180/20	180	80	20	1000	1.812,47
1100000048	Placă necarosabilă bazin PNB D230/20	230	80	20	1790	2.472,89
1100000049	Placă necarosabilă bazin PNB D280/20	280	80	20	2770	3.489,52
1100000050	Placă necarosabilă bazin PNB D350/20	350	80	20	4464	5.560,85



INFRASTRUCTURĂ

INFRAST

INFRASTRUCTURĂ DE TRANSPORT

GRINZI DE POD

RIGOLE CAROSABILE

CASIURI

DALE CAROSABILE

ȘANȚURI

PREFABRICATE

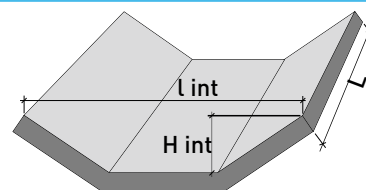
ELEMENTE DE POD

RIGOLE ACOSTAMENT

INFRASTRUCTURĂ DE TRANSPORT

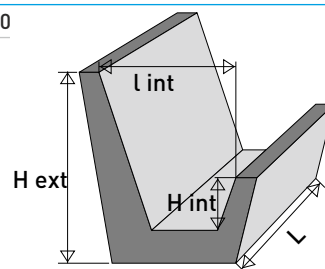
Șanț prefabricat

Cod Produs	Denumire Produse	l_{int} [cm]	H_{int} [cm]	L [cm]	Nr. bucăți [palet]	Greutate [kg]	Preț [RON]
1100000843	Șanț prefabricat SP 50/110/21	102	21	50	9	91.5	52,92



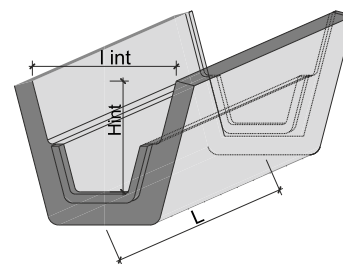
Șanț ranforsat

Cod Produs	Denumire Produse	l_{int} [cm]	H_{int} [cm]	L [cm]	H_{ext} [cm]	Greutate [kg]	Preț [RON]
1100000685	Sant ranforsat SR tip1 L135 l100	104	40	100	145	1550	1.323,30



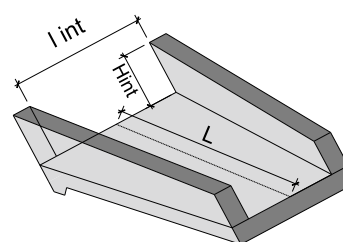
Element șanț

Cod Produs	Denumire Produse	l_{int} [cm]	H_{int} [cm]	L [cm]	Nr. bucăți [palet]	Greutate [kg]	Preț [RON]
1100000684	Element șanț MCS 30/50	40	31	50	12	82	44,24



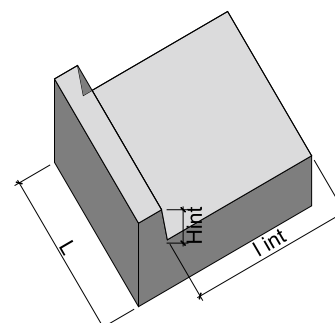
Casiu prefabricat

Cod Produs	Denumire Produse	l_{int} [cm]	H_{int} [cm]	L [cm]	Nr. bucăți [palet]	Greutate [kg]	Preț [RON]
1100000683	Casiu prefabricat CP 50/36/15	36	15	50	24	39	28,27



Rigolă acostament

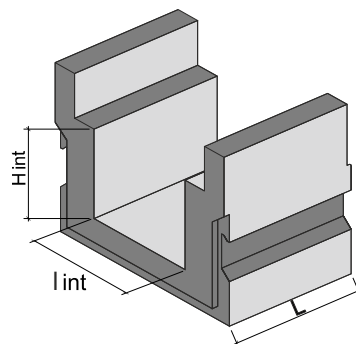
Cod Produs	Denumire Produse	l_{int} [cm]	H_{int} [cm]	L [cm]	Nr. bucăți [palet]	Greutate [kg]	Preț [RON]
1100000682	Rigolă acostament RA 50/60/25	50	10	50	10	120	57,38



Observație: șanțurile, casiuile, rigolele de acostament și dalele se livrează paletizate; paleții se pot returna iar dacă se constată că nu sunt deteriorați și se pot refolosi, valoarea acestora se va storna.

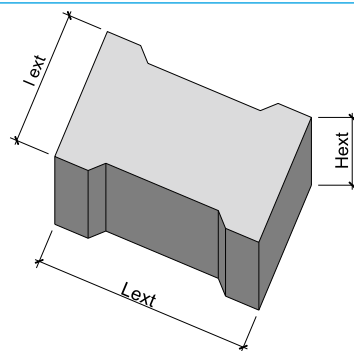
Rigolă carosabilă

Cod Produs	Denumire Produse	l _{int} [cm]	H _{int} [cm]	L [cm]	Nr. bucăți [palet]	Greutate [kg]	Preț [RON]
1100000817	Rigolă carosabilă RC 35/30/45	35	30	45	4	228	130,72



Dală carosabilă

Cod Produs	Denumire Produse	L _{ext} [cm]	l _{ext} [cm]	H _{ext} [cm]	Nr. bucăți [palet]	Greutate [kg]	Preț [RON]
1100000792	Dală carosabilă DC Dext.49/30/15	49	30	15	24	46.5	59,45



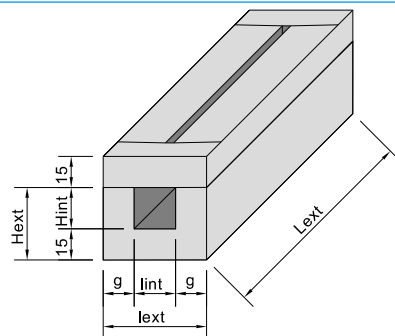
Observație: șanțurile, casiuurile, rigolele de acostament și dalele se livrează paletizat; paletii se pot returna iar dacă se constată că nu sunt deteriorați și se pot refolosi, valoarea acestora se va storna.

Palet

Cod Produs	Denumire Produse	L _{ext} [cm]	L _{ext} [cm]	Greutate [kg]	Preț [RON]
3100000110	Palet	100	100	30	60,00

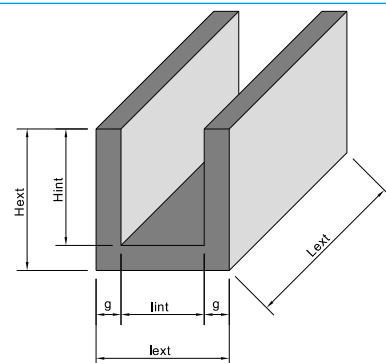
Rigole cu placă [carosabilă]

Cod Produs	Denumire Produse	L _{ext} [cm]	l _{ext} [cm]	H _{ext} [cm]	l _{int} [cm]	H _{int} [cm]	g [cm]	Greutate [kg]	Preț [RON]
1100000051	Rigolă cu placă RGP 100/20/20/15	100	50	35	20	20	15	500	969,22
1100000052	Rigolă cu placă RGP 100/20/30/15	100	50	45	20	30	15	576	1.008,04
1100000053	Rigolă cu placă RGP 100/20/40/15	100	50	55	20	40	15	648	1.043,10
1100000054	Rigolă cu placă RGP 100/20/50/15	100	50	65	20	50	15	720	1.076,90



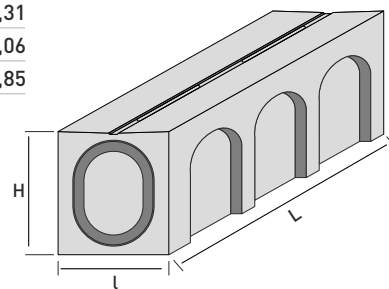
Rigole fără placă [necarosabile]

Cod Produs	Denumire Produse	L _{ext} [cm]	l _{ext} [cm]	H _{ext} [cm]	l _{int} [cm]	H _{int} [cm]	g [cm]	Greutate [kg]	Preț [RON]
1100000055	Rigolă RG 100/40/40/15	100	70	55	40	40	15	552	618,74
1100000056	Rigolă RG 100/40/60/15	100	70	75	40	60	15	672	751,33
1100000057	Rigolă RG 100/40/65/15	100	70	80	40	65	15	720	813,19
1100000058	Rigolă RG 100/50/70/15	100	80	85	50	70	15	792	879,49
1100000059	Rigolă RG 100/50/80/15	100	80	95	50	80	15	864	947,26
1100000060	Rigolă RG 100/50/90/15	100	80	105	50	90	15	1032	1.038,60



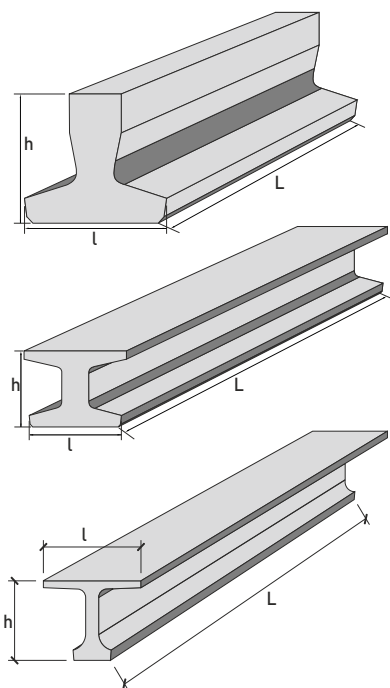
Rigole Monobloc

Cod Produs	Denumire Produse	L _{ext} [cm]	l _{ext} [cm]	H _{ext} [cm]	l _{int} [cm]	H _{int} [cm]	g _{perete} [cm]	Greutate [kg]	Pret [RON]
1100001173	Rigola monobloc RM 20x25x100	100	20	25	7.4	13.4	6.3	100	460,31
1100001174	Rigola monobloc RM 32x40x100	100	32	40	15	25	8.5	250	588,06
1100001175	Rigola monobloc RM 45x50x100	100	45	50	24	34	10.5	270	706,85

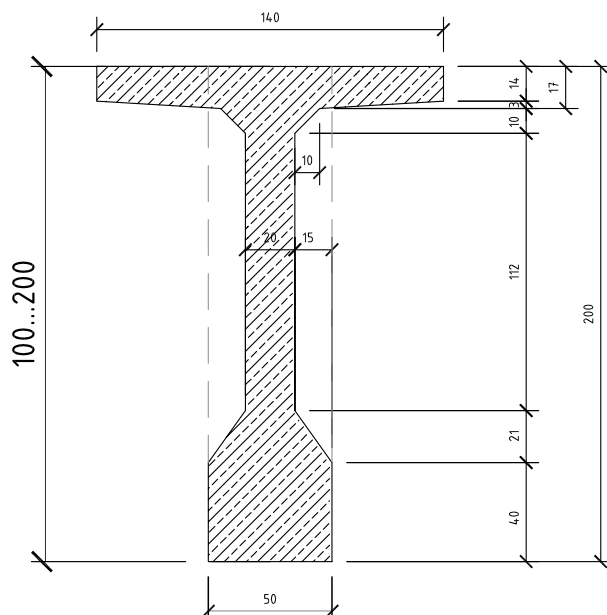
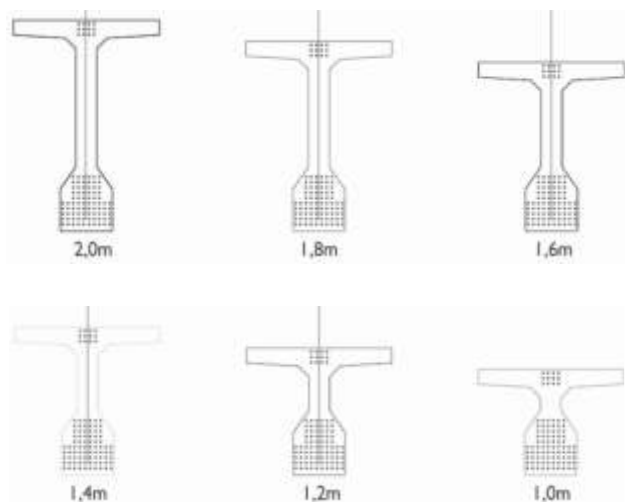


Grinzi de pod

Cod Produs	Denumire Produse	h [cm]	L [m]	l [cm]	Greutate [kg]	Pret [RON]
1100001167	Grinda de pod tip H=42cm L=6m	42	6	60	1960	3.862,99
1100001168	Grinda de pod tip H=42cm L=7m	42	7	60	2287	4.593,57
1100001169	Grinda de pod tip H=42cm L=8m	42	8	60	2573	5.324,16
1100001170	Grinda de pod tip H=42cm L=9m	42	9	60	2894	6.172,92
1100001084	Grinda de pod tip H=42cm L=10m	42	10	60	3185	7.021,68
1100000798	Grinda de pod tip H=52cm L=7m	52	7	60	2573	5.060,18
1100000799	Grinda de pod tip H=52cm L=8m	52	8	60	2940	5.783,06
1100000800	Grinda de pod tip H=52cm L=9m	52	9	60	3308	6.505,94
1100000801	Grinda de pod tip H=52cm L=10m	52	10	60	3675	7.228,82
1100000802	Grinda de pod tip H=52cm L=11m	52	11	60	4043	8.367,46
1100000803	Grinda de pod tip H=52cm L=12m	52	12	60	4410	9.506,10
1100001085	Grinda de pod tip H=72cm L=14m	72	14	92	13279	17.869,72
1100001171	Grinda de pod tip H=72cm L=15m	72	15	92	14228	19.551,70
1100001172	Grinda de pod tip H=72cm L=16m	72	16	92	15190	21.233,68
1100000995	Grinda de pod tip H=80cm L=16m	80	16	92	16023	21.680,72
1100000996	Grinda de pod tip H=80cm L=17m	80	17	92	17024	23.354,17
1100000997	Grinda de pod tip H=80cm L=18m	80	18	92	17959	25.027,62
1100001399	Grinda de pod tip H=93cm L=15m	93	15	120	12000	la cerere
1100001400	Grinda de pod tip H=93cm L=18m	93	18	120	14400	la cerere
1100001401	Grinda de pod tip H=93cm L=21m	93	21	120	16800	la cerere
1100001402	Grinda de pod tip H=103cm L=21m	103	21	120	23000	la cerere
1100001403	Grinda de pod tip H=103cm L=25m	103	25	120	27380	la cerere
1100001404	Grinda de pod tip H=103cm L=30m	103	30	120	32857	la cerere

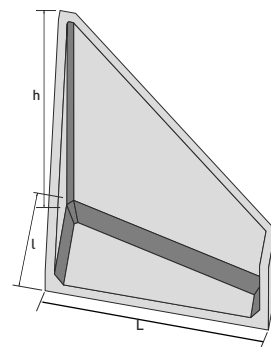


Observație: La cerere pot fi produse și grinzi de pod cu înălțime de până la 2 m și lungime de până la 45 m. Cofrajul de 90 m lungime este modular și permite realizarea unei game variate de grinzi cu înălțimi diverse între 1 m și 2 m. Detalii suplimentare pot fi furnizate la cerere.



Aripi de pod

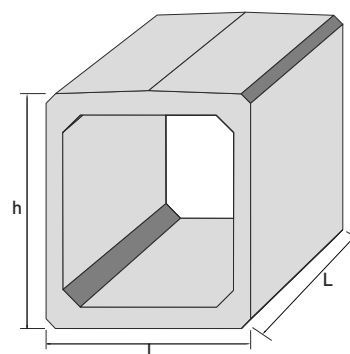
Cod Produs	Denumire Produse	h [cm]	L [cm]	l [cm]	Greutate [kg]	Preț [RON]
1100001181	Aripa prefabricata tip A0	200	190	110	2375	2.812,86
1100001182	Aripa prefabricata tip A1	240	250	130	3450	3.820,94
1100001183	Aripa prefabricata tip A2	280	310	145	4475	5.052,66
1100001184	Aripa prefabricata tip A3	320	370	155	5250	6.599,92



Cadre prefabricate pentru poduri

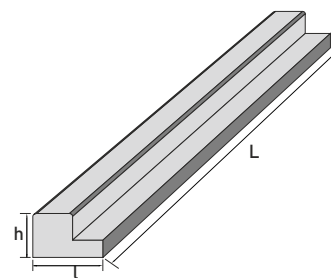
Cod Produs	Denumire Produse	H [cm]	L [cm]	l [cm]	Greutate [kg]	Preț [RON]
1100001185	Cadru prefabricat tip C0	200	160	136	4525	4.382,53
1100001186	Cadru prefabricat tip C1	250	160	136	5250	5.002,80
1100001187	Cadru prefabricat tip C2	275	160	240	8100	7.508,61
1100001188	Cadru prefabricat tip C2'	225	160	240	7300	6.767,28
1100001189	Cadru prefabricat tip C2''	175	160	240	6750	6.181,35
1100001414	Cadru prefabricat tip C3	300	160	344	12850	14.835,81
1100001405	Cadru prefabricat tip P1	160	120	130	2380	1.732,66
1100001190	Cadru prefabricat tip P2	160	120	234	3025	2.871,04
1100001416	Cadru prefabricat tip P3	230	120	360	6940	7.559,18
1100001191	Cadru prefabricat tip Cp2	190	245	360	5275	5.340,81

Observație: În schiță este prezentat un cadru tip C2. La cerere se pot oferi fișele tehnice și pentru celelalte tipuri de cadre.



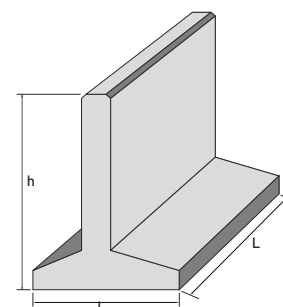
Timpane prefabricate pentru poduri

Cod Produs	Denumire Produse	H [cm]	L [cm]	l [cm]	Greutate [kg]	Preț [RON]
1100001192	Timpan prefabricat tip T1	29-33	160	53	400	521,86
1100001193	Timpan prefabricat tip T2	29-33	240	53	725	945,46
1100001417	Timpan prefabricat tip T3	65-70	344	60	2190	3.558,27



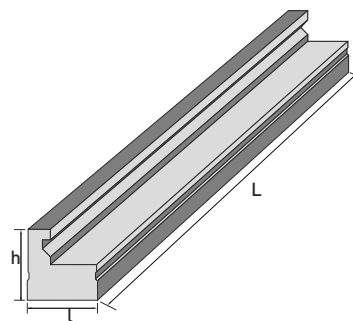
Elevații prefabricate pentru poduri

Cod Produs	Denumire Produse	H [cm]	L [cm]	l [cm]	Greutate [kg]	Preț [RON]
1100001194	Elevatie prefabricata tip L0	200	160	150	3,850	3.503,72
1100001195	Elevatie prefabricata tip L1	240	160	150	4,325	3.969,89
1100001196	Elevatie prefabricata tip L2	280	160	150	4,825	4.472,84
1100001197	Elevatie prefabricata tip L3	320	160	150	5,325	5.208,44



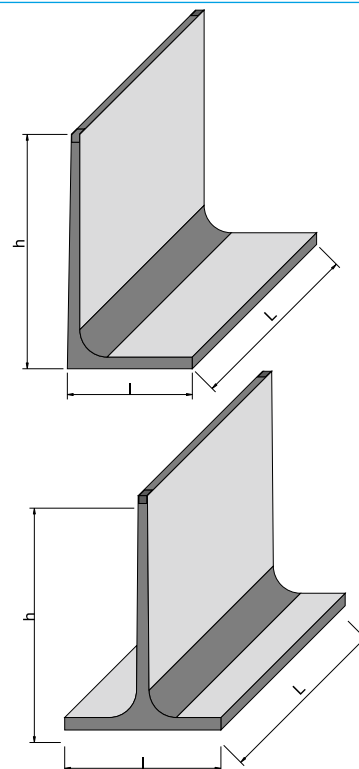
Dale prefabricate pentru poduri

Cod Produs	Denumire Produse	H [cm]	L [cm]	l [cm]	Greutate [kg]	Pret [RON]
1100001343	Dala prefabricata tip D1C	21	190	98	775	1.252,50
1100001344	Dala prefabricata tip D2C	22	290	98	1350	2.171,89
1100001198	Dala prefabricata tip D3C	40	390	79	3050	3.377,23
1100001199	Dala prefabricata tip D4C	40	490	79	3825	4.599,05
1100001200	Dala prefabricata tip D5C	40	590	79	4600	6.030,85
1100001345	Dala prefabricata tip D1M	57	190	98	1150	1.850,62
1100001346	Dala prefabricata tip D2M	58	290	98	1725	2.706,97
1100001201	Dala prefabricata tip D3M	80	390	79	3900	4.320,68
1100001202	Dala prefabricata tip D4M	80	490	79	4900	5.795,28
1100001203	Dala prefabricata tip D5M	80	590	79	5900	7.474,08



Sprijin

Cod Produs	Denumire Produse	H [cm]	L [cm]	l [cm]	Greutate [kg]	Pret [RON]
1100000393	Element de sprijin ES L 225/160/200	200	225	160	3399	3.317,37
1100000394	Element de sprijin ES L 225/160/250	250	225	160	3731	3.557,83
1100000395	Element de sprijin ES L 225/160/300	300	225	160	4035	4.107,75
1100000396	Element de sprijin ES L 225/160/350	350	225	160	4337	4.639,53
1100000397	Element de sprijin ES T 225/200/200	200	225	200	3860	3.963,36
1100000398	Element de sprijin ES T 225/200/250	250	225	200	4120	4.589,22
1100000399	Element de sprijin ES T 225/200/300	300	225	200	4448	4.811,33
1100000400	Element de sprijin ES T 225/200/350	350	225	200	4730	5.181,33



Panouri fonoabsorbante

Cod Produs	Denumire Produse	H [cm]	L [cm]	l [cm]	Greutate [kg/mp]	Pret [RON]
3100000146	Panou fonoabsorbant	14/22	variabil	60-120	132-160	la cerere

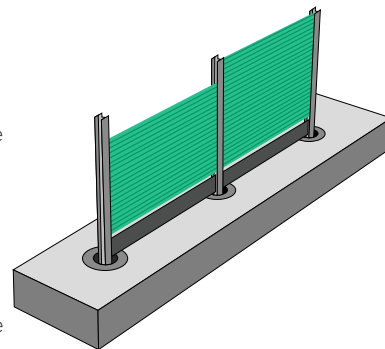
SW Umwelttechnik produce panouri fonoabsorbante de grosimi de 22 cm și respectiv 14 cm (DUO-22 și UNO-14), având un nivel superior de protecție la zgomot față de panourile produse integral din lemn.

Panourile fonoabsorbante se compun dintr-un strat de beton pretensionat de rezistență mare și straturi de beton ușor special (creat dintr-un amestec unic de lemn măcinat și adaosuri de beton tradiționale), aceste straturi - împreună cu finisajul suprafeței acestora - asigură caracteristicile acustice adecvate.

Panourile fonoabsorbante se vor așeza între stâlpi HEA sau HEB, pana la o lungime de maxim 6,0 m între stâlpi, pe baza calculului static aferent.

Domenii de utilizare:

Panourile fonoabsorbante se pot folosi pentru protecția la zgomot în zonele rezidențiale traversate de căi ferate, drumuri aglomerate și autostrăzi sau în zone rezidențiale aflate în vecinătatea unor zone industriale sau aeroporturi.



Avantajele sistemului:

- profitabil prin progresare rapidă a construcției;
- montaj independent de condițiile meteorologice;
- montaj ușor și rapid;
- poate fi supus solicitărilor imediat;
- protecție la zgomot superioară față de alte materiale;
- decupări executate direct din fabrică

Parapeți de siguranță

SW Umwelttechnik produce parapeti de siguranta sub licenta REBLOC®

Cod Produs	Denumire Produse	L [cm]	b [cm]	h [buc]	Nivel Protecție	Deplasare laterala	Greutate [kg]	Pret [RON]
1100001357	Parapet RB80_8_N2/W3	800	56	80	N2	W3	4176	La cerere
1100001358	Parapet RB80_8_H1/W4	800	56	80	H1	W4	4176	La cerere
1100001359	Parapet RB80AS_8_H2/W3	800	56	80	H2	W3	4008	La cerere
1100001360	Parapet RB80H_8_H2/W5	800	56	80	H2	W5	4176	La cerere
1100001361	Parapet RB80L_4_N2/W4	400	56	80	N2	W4	1536	La cerere
1100001362	Parapet RB80L_8_H1/W5	800	56	80	H1	W5	4008	La cerere
1100001363	Parapet RB84XEA_8_H2/W1	800	59	84	H2	W1	4704	La cerere
1100001364	Parapet RB84XEAL_8_H2/W1	800	59	84	H2	W1	4704	La cerere
1100001365	Parapet RB100_8_H2/W5	800	64	100	H2	W5	6120	La cerere
1100001366	Parapet RB100_8_H4b/W6	800	64	100	H4b	W6	6120	La cerere
1100001367	Parapet RB100H_2_H3/W6	200	64	100	H3	W6	1512	La cerere
1100001380	Parapet RB100_2_H2/W5	200	64	100	H2	W5	1512	La cerere
1100001369	Parapet RB100SFS_8_H4b/W5	800	68	100	H4b	W5	6528	La cerere
1100001370	Parapet RB110_8_H4b/W6	800	64	110	H4b	W6	5928	La cerere
1100001371	Parapet RB110L_8_H2/W5	800	64	110	H2	W5	5928	La cerere
1100001372	Parapet RB85BF_8_H2/W5	800	44	85	H2	W5	3984	La cerere
1100001373	Parapet RB100H_3_H3/W6	300	64	100	H3	W6	2268	La cerere
1100001374	Parapet RB100H_4_H3/W6	400	64	100	H3	W6	3024	La cerere
1100001375	Parapet NB100/300_8_H2/W4	800	95	100	H2	W4	13488	La cerere
1100001376	Parapet NB100H/300_8_H3/W5	800	95	100	H3	W5	18792	La cerere
1100001377	Parapet RB80A_8_H2/W1	800	43	80	H2	W1	3648	La cerere
1100001378	Parapet RB100A_8_H2/W1	800	51	100	H2	W1	5616	La cerere
1100001430	Parapet RB100SF_8_H4b/W4	800	56	100	H4b	W4	6096	La cerere

Parapeții de siguranță tip REBLOC® sunt prevăzuți cu sisteme de cuplare metalice.

Sistemul de cuplare integrat inovator conectează elementele individuale pentru a forma un lanț continuu și puternic, care disipează energia provocată de impactul vehiculului în condiții de siguranță pentru a preveni ieșirea de pe sens.

Parapeții de beton REBLOC® sunt caracterizați de o instalare rapidă și ușoară, posibilă pe orice tip de vreme. În plus, se poate reduce la minimum logistica și, astfel, și durata lucrărilor rutiere. Acest lucru permite reluarea rapidă a fluxului de trafic normal, crescând în același timp siguranța rutieră.

Tehnologia patentată REBLOC® vă permite să satisfaceți cele mai stricte specificații de siguranță și oferă un sistem diversificat. Sistemul amplu oferă soluții optimizate în toate domeniile de aplicare relevante.

Sistemele REBLOC® au fost testate considerabil în conformitate cu standardul european EN1317.

Gama de produse include bariere din beton pentru protecție permanentă amplasate pe axul drumurilor, de-a lungul acostamentelor, pe poduri precum și de protecție temporară pe șantier.

Pentru controlul zgomotului de lungă durată au fost dezvoltate sisteme speciale, care combină parapete de antifonic cu parapete de beton.

Elementele speciale precum: elemente de tranziție și elemente terminale, bifurcații și elemente pentru montaj sisteme de iluminat autostradă.

Sistemele de reținere a vehiculelor REBLOC® sunt analizate și certificate în conformitate cu standardul European EN1317. Toate nivelurile de retenție relevante de la T1 la H4b sunt acoperite concomitent cu atingerea lățimii de lucru/funcționale reduse.

Tipuri de sisteme

Sistemele permanente REBLOC® sunt utilizate pentru protecția de lungă durată pe berma centrală și de-a lungul acostamentului.

Sisteme temporare/provizorii

Sistemele temporare REBLOC® protejează în mod fiabil șantierele de construcții și benzile de pe contrasens cu lățimi de lucru foarte mici.

Sisteme pentru poduri

Sisteme de reținere a vehiculelor solide și fiabile sunt chiar mai importante în cazul podurilor deoarece rezultatul unui accident care implică un vehicul căzut de pe un pod poate fi în mod substanțial mai grav.

Barieră/Parapet integrat antifonic

Acest sistem combinat economisește spațiu și în același timp asigură un maxim de control al zgomotului pentru zonele dens populate. Prin conexiunea de blocare, parapetul antifonic REBLOC® poate fi introdus cu ușurință în adâncituri canelate a două elemente de beton pentru a oferi siguranță și protecție la cel mai înalt nivel pentru utilizatorii drumurilor.

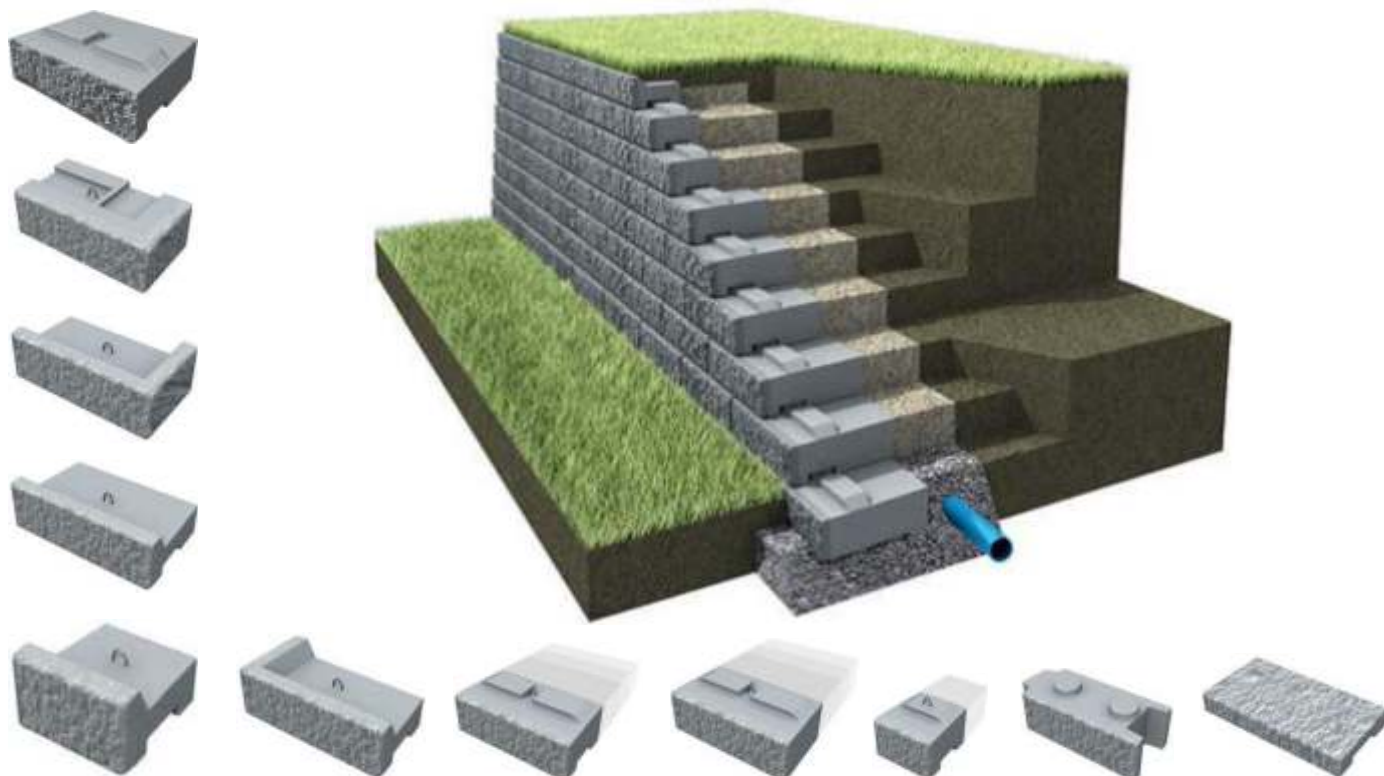
Disponând de o gamă largă de elemente de tranziție, sistemul REBLOC® permite trecerea ușoară la alte sisteme, cum ar fi, de exemplu, oțel sau beton in-situ.

Sistemele REBLOC® protejează mediul înconjurător. Betonul este un material natural pur format din pietriș, nisip, ciment și apă. Durabilitatea acestora contribuie în mod semnificativ la echilibrarea pozitivă a mediului.



Elemente pentru ziduri de sprijin

SW Umwelttechnik produce elemente pentru ziduri de sprijin tip SW-RECON



Datorită sistemului optimizat alcătuit din blocuri individuale, se câștigă foarte mult timp în momentul montării în comparație cu zidurile normale din piatră.

Un zid de sprijin cu o suprafață de aproximativ 50 m² poate fi construit în mai puțin de o zi.

Pot fi realizate aproape toate aplicațiile cu ziduri de sprijin imaginabile, chiar și ziduri de sprijin cu înălțimi de până la 5 metri, fără ancorare. Pentru aplicații cu cerințe statice ridicate, sunt disponibile blocuri de piatră de mari dimensiuni.

Suplimentar, se pot utiliza așa-numitele geogrilă, pentru a îmbunătăți stabilitatea și susținerea în pantă.

Pentru toate celelalte aplicații, mai puțin extreme, se pot folosi blocuri mai mici, economisind astfel atât timp, cât și bani.

Sistemele SW-RECON reprezintă un sistem cuprinzător și complet pentru zidurile de sprijin estetice și funcționale.

SW-RECON se bazează pe principiul kit-urilor de construcție. Un sistem genial de montare combinat cu cel mai ridicat nivel de calitate garantează construirea personalizată, în cel mai scurt timp.

Avantajele sistemului

- Montare „uscată” (fără mortar)
- Aspect excelent
- Rezistență foarte bună datorită calității ridicate a betonului
- Dezvoltat și testat pentru sarcini extrem de ridicate
- Soluții personalizate

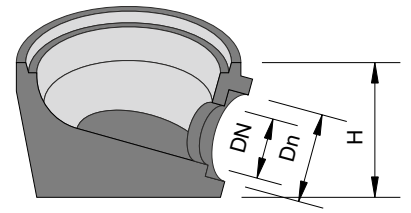
Prețuri și detalii suplimentare pot fi furnizate la cerere!



Guri de scurgere - Tip1

Cod Produs	Denumire Produce	D _{RACORD} [cm]	D _{INTERIOR} [cm]	H [cm]	Greutate [kg]	Preț [RON]
1100000707	GS RR H330 Baza receptor racord DN150	150	45	33	113	155,95
1100000691	GS RG H330 Baza receptor gaura DN150/200	150/200	45	33	115	122,59
1100000692	GS II H500 Inel intermediar		45	50	100	113,55
1100000694	GS II H300 Inel intermediar		45	30	60	80,27
1100000693	GS II H200 Inel intermediar		45	20	40	60,05
1100001426	GS II H100 Inel intermediar		45	10	20	57,24
3100000014	GS ISC H570 Inel superior cu suport cos*		45	57	125	253,33
3100000013	GS ISC H200 Inel superior cu suport cos*		45	20	44	128,17
1100001423	GS IAC H60 Inel aducere la cotă		45	6	25	80,47
3100000017	GS C Cos gura de scurgere*		35	27	2	81,67
3100000064	GS G Gratar gura de scurgere drept		44x44	10	37	422,29
3100000220	GS G Grătar drept cu suport cos		48x48	14	55	529,12
3100000221	GS G Grătar concav cu suport cos		48x48	14	55	529,12

*[fără receptor nămol, fără sifon]

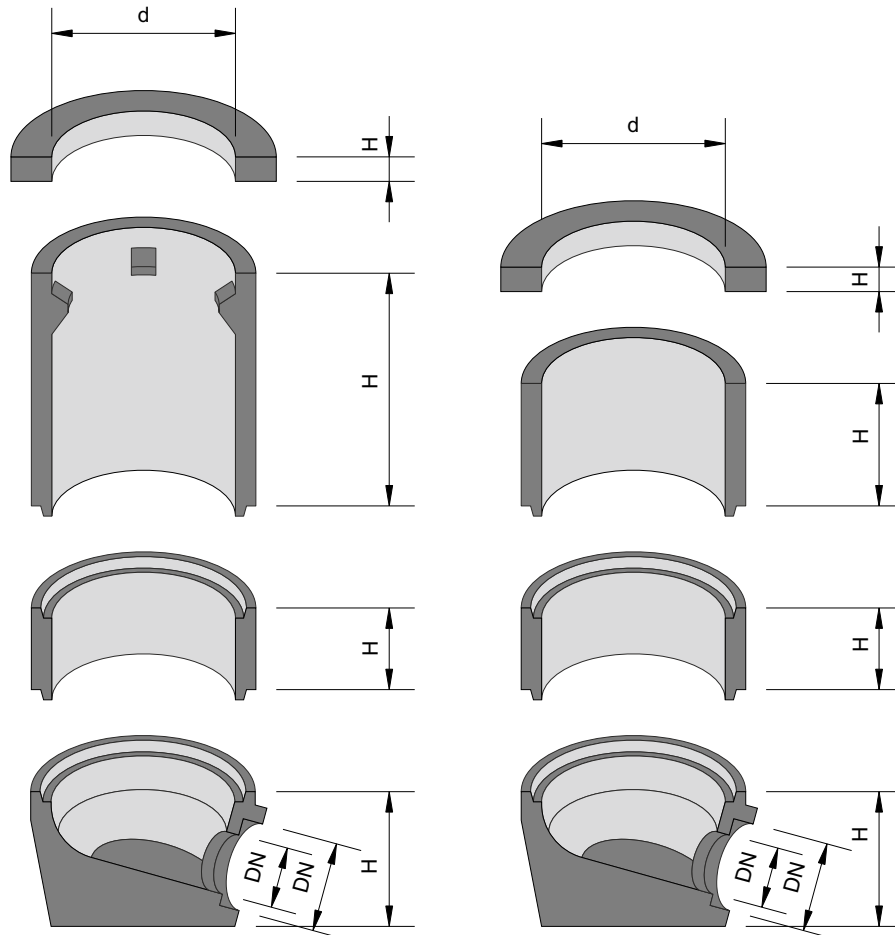


Construcție minimă:

Element de bază cu gaură
Inel superior cu suport coș
Coș
Grătar

Aducere la cotă cu:

Inel intermediar (având înălțimea de 10, 20 sau 30 cm)
Inel superior cu suport coș (având înălțimea de 20 sau 57 cm)
Inel de aducere la cotă

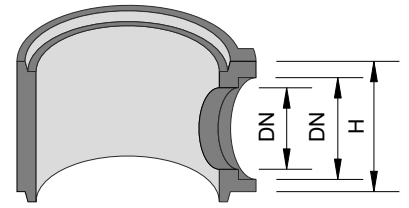


Prin folosirea inelelor intermediare între elementul de bază și inelul intermediar cu racord, se pot varia volumul receptorului de nămol și cota scurgerii.

Guri de scurgere - Tip2

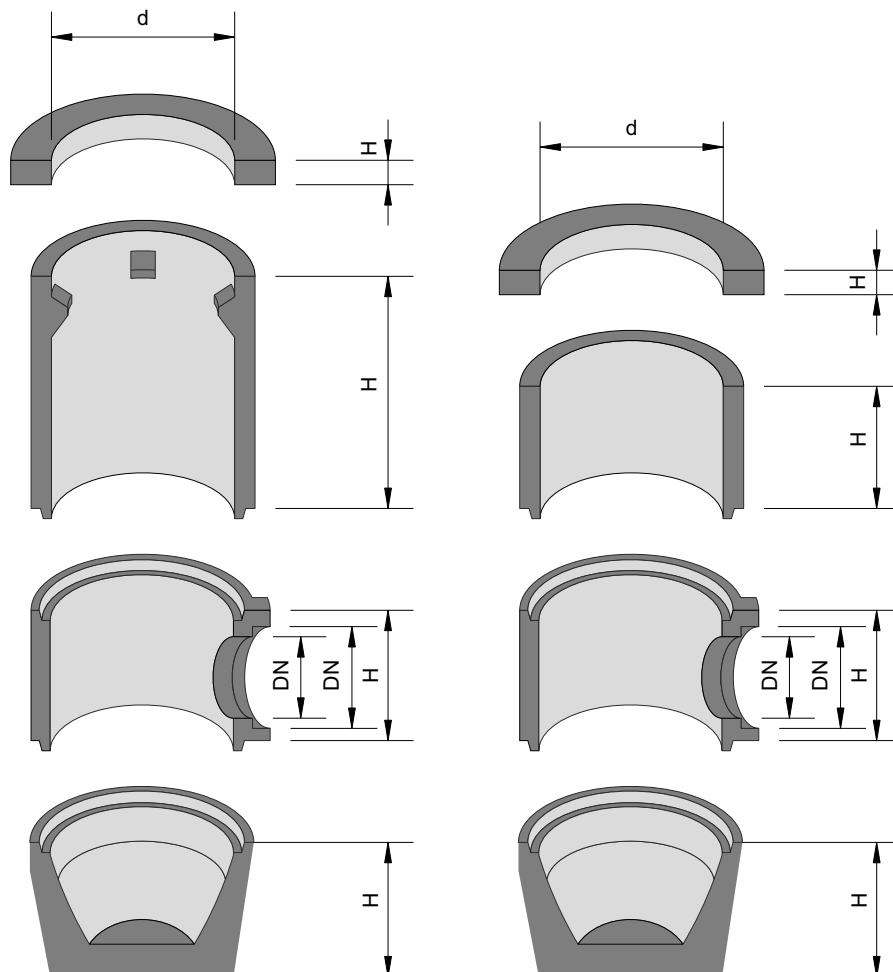
Cod Produs	Denumire Produce	D _{RACORD} [cm]	D _{INTERIOR} [cm]	H [cm]	Greutate [kg]	Pret [RON]
1100000690	GS RN H330 Baza receptor namol		45	33	96	129,62
1100001424	GS IIR H320 Inel interm. gaură DN150/230	150/200	45	35	80	259,35
1100001425	GS IIR H320 Inel interm. gaură DN200/280	200/250	45	35	80	254,51
1100000692	GS II H500 Inel intermediar		45	30	60	113,55
1100000694	GS II H300 Inel intermediar		45	20	40	80,27
1100000693	GS II H200 Inel intermediar		45	10	20	60,05
1100001426	GS II H100 Inel intermediar		45	57	125	57,24
3100000014	GS ISC H570 Inel superior cu suport cos*		45	20	44	253,33
3100000013	GS ISC H200 Inel superior cu suport cos*		45	30	60	128,17
1100001423	GS IAC H60 Inel aducere la cotă		45	6	25	80,47
3100000017	GS C Cos gura de scurgere*		35	27	2	81,67
3100000064	GS G Gratar gura de scurgere drept		44x44	10	37	422,29
3100000220	GS G Grătar drept cu suport cos		48x48	14	55	529,12
3100000221	GS G Grătar concav cu suport cos		48x48	14	55	529,12

*[cu receptor nămol, fără sifon]



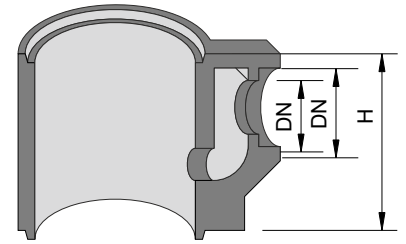
Construcție minimă:

- Element de bază
- Inel intermediar cu racord
- Inel superior cu suport cos
- Cos
- Grătar



Guri de scurgere - Tip3

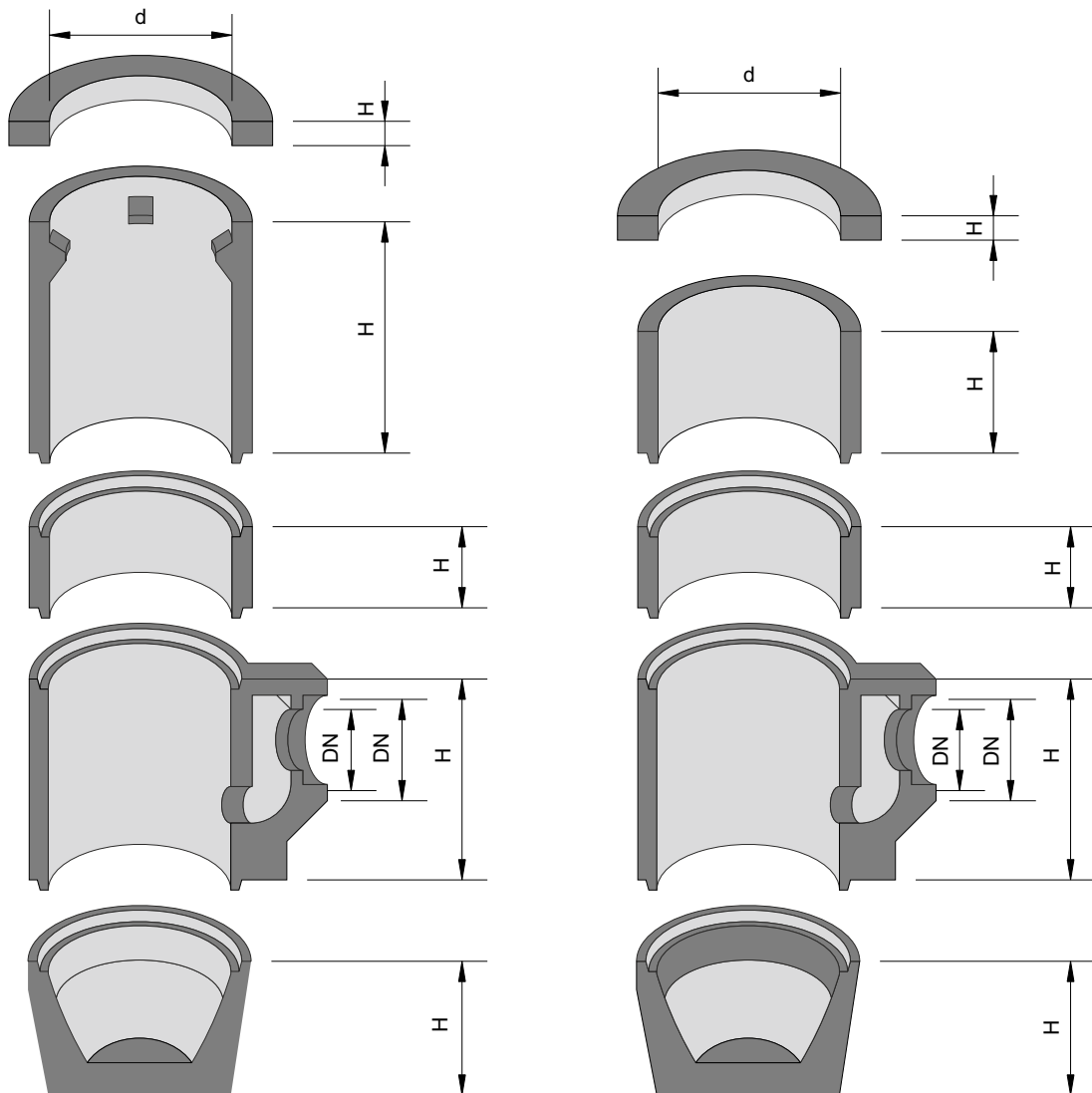
Cod Produs	Denumire Produce	D _{RACORD} [cm]	D _{INTERIOR} [cm]	H [cm]	Greutate [kg]	Preț [RON]
1100000690	GS RN H330 Baza receptor nămol		45	33	125	129,62
1100001334	GS IIS H500 Inel cu sifon DN150/DN200	150/200	45	50	116	259,52
1100000692	GS II H500 Inel intermediar		45	50	100	113,55
1100000694	GS II H300 Inel intermediar		45	30	60	80,27
1100000693	GS II H200 Inel intermediar		45	20	40	60,05
1100001426	GS II H100 Inel intermediar		45	10	20	57,24
3100000014	GS ISC H570 Inel superior cu suport cos*		45	57	125	253,33
3100000013	GS ISC H200 Inel superior cu suport cos*		45	20	44	128,17
1100001423	GS IAC H60 Inel aducere la cotă		45	6	25	80,47
3100000017	GS C Cos gura de scurgere*		35	27	2	81,67
3100000064	GS G Gratar gura de scurgere drept		44x44	10	37	422,29
3100000220	GS G Grătar drept cu suport cos		48x48	14	55	529,12
3100000221	GS G Grătar concav cu suport cos		48x48	14	55	529,12



*[cu receptor nămol, cu sifon]

Construcție minimă:

- Element de bază
- Inel intermediar cu sifon
- Inel superior cu suport coș
- Coș
- Grătar

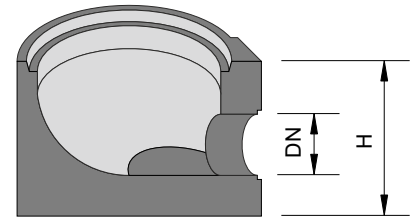


Prin folosirea inelelor intermediare între elementul de bază și inelul intermediar cu racord, se pot varia volumul receptorului de nămol și cota scurgerii.

Guri de scurgere - Tip4

Cod Produs	Denumire Produce	D _{RACORD} [cm]	D _{INTERIOR} [cm]	H [cm]	Greutate [kg]	Pret [RON]
1100001393	GS RN-S cu receptor namol si sifon H1,2m	150/200	45	120	367	469,58
1100000690	GS RN H330 Baza receptor namol	-	45	33	125	129,62
1100000707	GS RR H330 Baza receptor racord DN150	150	45	33	113	155,95
1100000691	GS RG H330 Baza receptor gaura DN150/200	150/200	45	33	115	122,59
1100001334	GS IIS H500 Inel cu sifon DN150/DN200	150/200	45	50	116	259,52
1100001424	GS IIR H320 Inel interm. gaură DN150/230	150/200	45	32	80	259,35
1100001425	GS IIR H320 Inel interm. gaură DN200/280	200/250	45	32	80	254,51
1100001426	GS II H100 Inel intermediar	-	45	10	20	57,24
1100000693	GS II H200 Inel intermediar	-	45	20	40	60,05
1100000694	GS II H300 Inel intermediar	-	45	30	60	80,27
1100000692	GS II H500 Inel intermediar	-	45	50	100	113,55
1100001423	GS IAC H60 Inel aducere la cotă	-	45	6	25	80,47
3100000064	GS G Gratar gura de scurgere drept	-	44x44	10	37	422,29
3100000220	GS G Grătar drept cu suport cos	-	48x48	14	55	529,12
3100000221	GS G Grătar concav cu suport cos	-	48x48	14	55	529,12

*[cu receptor nămol, cu sifon]



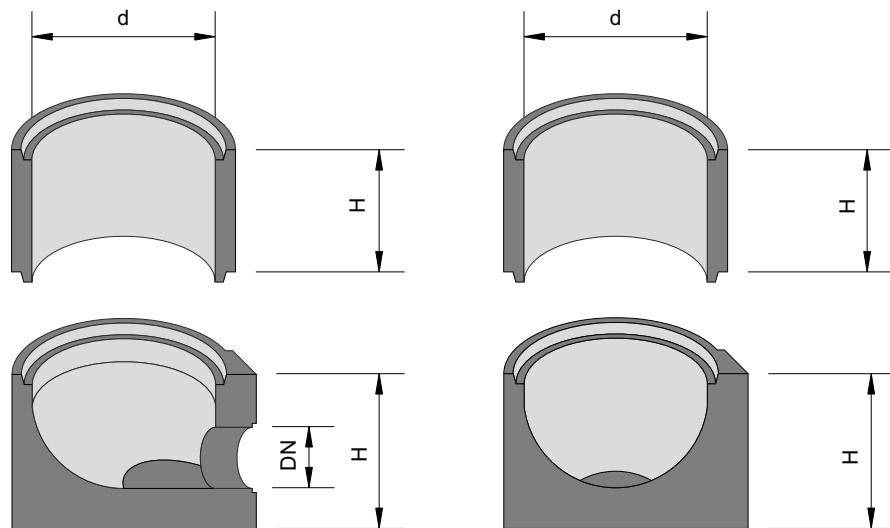
Construcție minimă:

Element de bază

Inel intermediar cu sifon

Coș

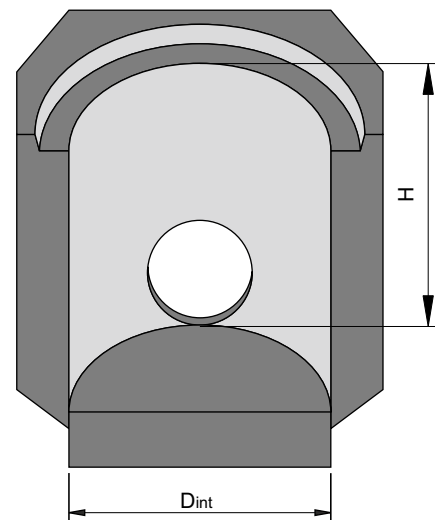
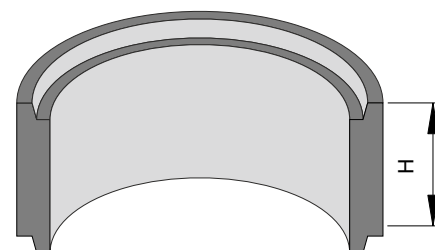
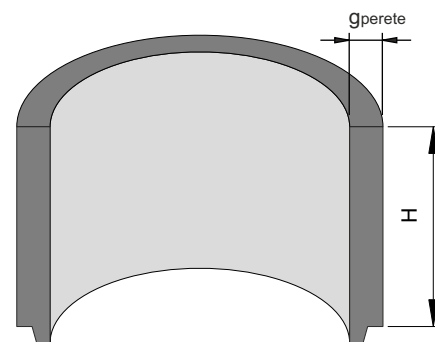
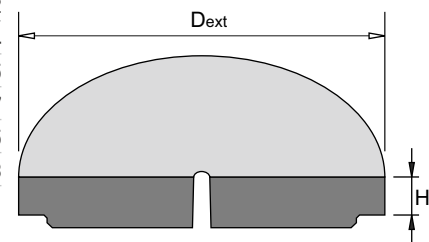
Grătar



Prin folosirea inelelor intermediare între elementul de bază și inelul intermediar cu racord, se pot varia volumul receptorului de nămol și cota scurgerii.

Cămine de racord

Cod Produs	Denumire Produe	D _{EXT} [cm]	D _{INT} [cm]	g _{PERETE} [cm]	H [cm]	Greutate [kg]	Preț [RON]
1100000838	GS PA 58/6 Placa acoperire necarosabila	58	58	-	6	45	94,12
1100001426	GS II H100 Inel intermediar	55	45	5	6	25	57,24
1100000693	GS II H200 Inel intermediar	55	45	5	20	40	60,05
1100000694	GS II H300 Inel intermediar	55	45	5	30	60	80,27
1100000692	GS II H500 Inel intermediar	55	45	5	50	100	113,55
1100000842	GS RD H330 Baza receptor racord dublu	56	45	5.5	33	210	165,33



TRANSPORT

SUPRAST

SUPRASTRUCTURA

PREDALE

FÂȘII CU GOLURI

PLANSEE

HALE INDUSTRIALE

SHOPPING MALL

SUPERMARKET

SUPRASTRUCTURĂ

1. Descriere generală

Prin sistemele structurale din elemente de beton prefabricat, se pot alcătui construcții cu funcționalitate diversă, precum și construcții având deschideri mari, sau structuri etajate.

Acest sistem se poate utiliza la construcții industriale, agricole, depozite, centre comerciale, săli de sport și orice alt tip de structură. Construcțiile alcătuite prin acest sistem pot fi cu una sau mai multe deschideri.

În cadrul SW Umwelttechnik Romania, ca și referințe, avem peste 50 de structuri în 8 ani (Magazine: Dedeman, Kaufland, Praktiker, Real/Auchan, Minimax/Penny; Mall-uri: AFI Cotroceni, Coral Constanța, Mega Mall, Park Lake; Stadioane: Ilie Oană Ploiești, Ion Oblemenco Craiova, Municipal Târgu-Jiu, hale industriale și logistice, clădiri de birouri: Bucharest One, The Bridge Bucuresti).

Calitatea produselor noastre este garantată prin prescripțiile regăsite în standardul ISO9001, cât și prin testele periodice efectuate la laboratoarele de specialitate.

Societatea noastră oferă ca și servicii, proiectarea structurii, transportul elementelor și montajul construcției.

Tipuri de elemente de structura produse de SW Umwelttechnik Romania

2.1 Gulere prefabricate

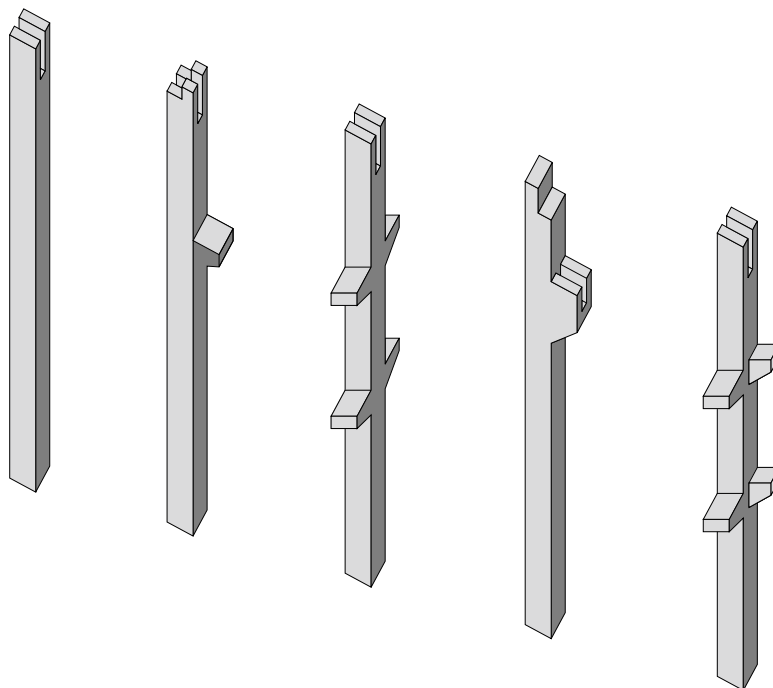
În prezent stâlpii se încastrează în gulere prefabricate, monolitizate în blocul fundației. În funcție de încărcare se dimensionează înălțimea și grosimea pereților gulerelor. Pentru poziționarea stâlpilor și a turnării betonului, se lasă un gol de min. 10 cm în jurul stâlpului, iar suprafața interioară a gulerelor și suprafața stâlpilor care se încastrează sunt amprețate pentru o mai bună conlucrare.

2.2 Stâlpi

Secțiunea stâlpilor prefabricați rezultă din încărcări și din schema statică cât și din sarcinile provenite din transport și montaj. Se pot produce stâlpi pe un nivel sau mai multe nivele, cu consolă sau cu gol pentru susținere. Pentru rigidizări sau legături cu alte corpuri se pot îngloba plăcuțe metalice.

Suprafețele stâlpilor care se încastrează sunt amprețate pentru o mai bună conlucrare.

Posibilități de alcătuire a stâlpilor prefabricați:

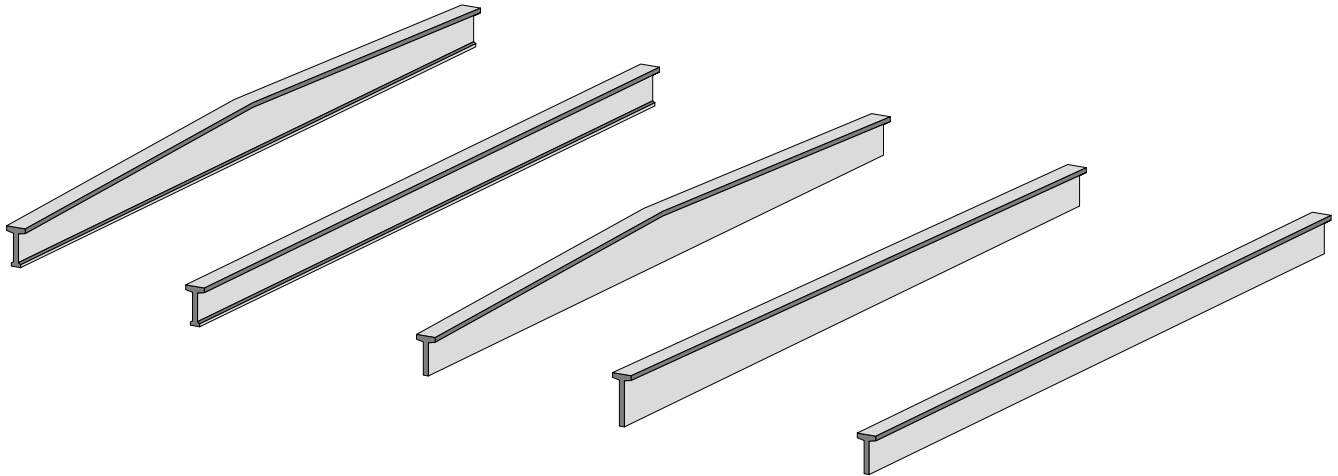


2.3 Elemente de susținere cu deschideri mari

Secțiunile grinzilor principale sunt date de încărcările caracteristice și de șabloanele producătorului, având muchiile paralele, sau cu o pantă de 3%, cu secțiunile „T” și „I”.

Indiferent de travee acestea susțin paneele de beton sau de metal.

Possibilități de alcătuire a grinzilor principale:

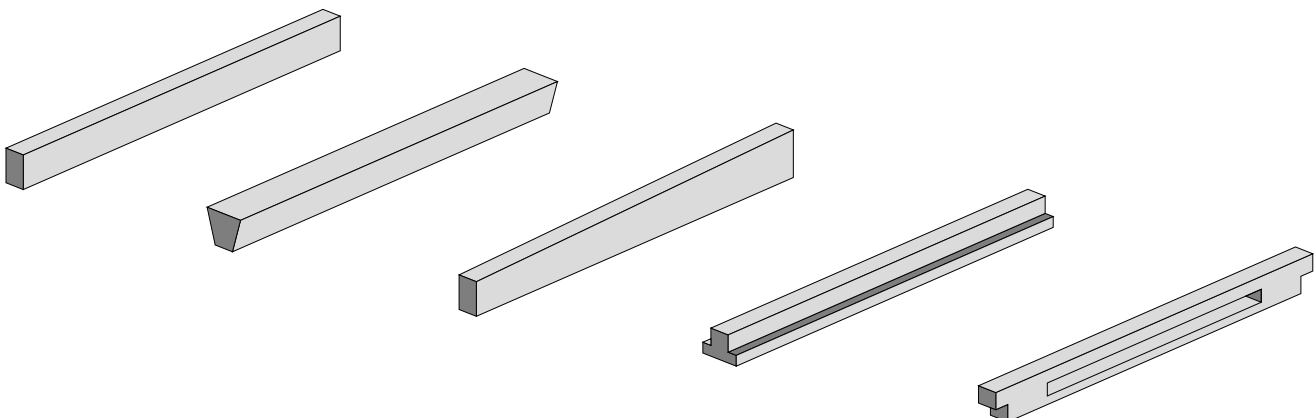


2.4 Grinzi prefabricate

Grinzile prefabricate secundare se pot utiliza ca și grinzi de acoperiș pentru deschideri mai mici, grinzi perimetrice, grinzi de planșeu și grinzi de fundare. Secțiunea în general este dreptunghiulară, dar pentru a reduce greutatea proprie se poate și „I” sau „T”. Din cauza construcției unui planșeu mai jos, se proiectează o „grindă cu urechi”, sau secțiune „T” inversată. În prezent se folosește grindă cu secțiune trapezoidală, ca și pane de acoperiș.

Se pot produce și grinzi pretensionate în funcție de încărcare și deschidere.

Possibilități de alcătuire a grinzilor secundare:



3.4 Elemente de planșeu

Ca și elemente de planșeu SW Umwelttechnik Romania produse și recomandă folosirea fașiiilor cu goluri și a predalelor prefabricate din beton. Avantajele sistemelor de planșeu prefabricate ca și o descriere detaliată sunt prezentate în continuare.

Cod Produs	Denumire Produse	l [cm]	H [cm]	L [cm]	Greutate [kg/mp]	Pret [RON]
1100000641	Fasii cu goluri FGP 200 A	120	20	variabil	250	la cerere
1100000642	Fasii cu goluri FGP 200 B	120	20	variabil	250	la cerere
1100000643	Fasii cu goluri FGP 200 C	120	20	variabil	250	la cerere
1100000644	Fasii cu goluri FGP 200 D	120	20	variabil	250	la cerere
1100000645	Fasii cu goluri FGP 265 A	120	26,5	variabil	328	la cerere
1100000646	Fasii cu goluri FGP 265 B	120	26,5	variabil	328	la cerere
1100000647	Fasii cu goluri FGP 265 C	120	26,5	variabil	328	la cerere
1100000648	Fasii cu goluri FGP 265 D	120	26,5	variabil	328	la cerere
1100000649	Fasii cu goluri FGP 320 A	120	32	variabil	365	la cerere
1100000650	Fasii cu goluri FGP 320 B	120	32	variabil	365	la cerere
1100000651	Fasii cu goluri FGP 320 C	120	32	variabil	365	la cerere
1100000652	Fasii cu goluri FGP 320 D1	120	32	variabil	365	la cerere
1100000653	Fasii cu goluri FGP 320 D2	120	32	variabil	365	la cerere
1100000654	Fasii cu goluri FGP 320 E1	120	32	variabil	365	la cerere
1100000655	Fasii cu goluri FGP 320 E2	120	32	variabil	365	la cerere
1100000656	Fasii cu goluri FGP 400 A	120	40	variabil	415	la cerere
1100000657	Fasii cu goluri FGP 400 B	120	40	variabil	415	la cerere
1100000658	Fasii cu goluri FGP 400 C1	120	40	variabil	415	la cerere
1100000659	Fasii cu goluri FGP 400 C2	120	40	variabil	415	la cerere
1100000660	Fasii cu goluri FGP 400 D1	120	40	variabil	415	la cerere
1100000661	Fasii cu goluri FGP 400 D2	120	40	variabil	415	la cerere
1100000662	Fasii cu goluri FGP 400 E	120	40	variabil	415	la cerere
1100000663	Fasii cu goluri FGP 450 A	120	45	variabil	480	la cerere
1100000664	Fasii cu goluri FGP 450 B	120	45	variabil	480	la cerere
1100000665	Fasii cu goluri FGP 450 C	120	45	variabil	480	la cerere
1100000666	Fasii cu goluri FGP 450 D	120	45	variabil	480	la cerere
1100000667	Fasii cu goluri FGP 500 A	120	50	variabil	600	la cerere
1100000668	Fasii cu goluri FGP 500 B	120	50	variabil	600	la cerere
1100000669	Fasii cu goluri FGP 500 C	120	50	variabil	600	la cerere
1100000670	Fasii cu goluri FGP 500 D	120	50	variabil	600	la cerere

SW Umwelttechnik produce fâșii cu goluri din beton armat precomprimat cu diverse grosimi de la 20 până la 50 cm, de diferite lungimi conform cerințelor.

Ca armătură pretensionată se utilizează toroane de oțel de 9,3mm și 12,9mm.

Fâșiile cu goluri se realizează din beton de cea mai bună calitate, suprafață interioară este netedă, nu necesită tencuială, doar spăcluire și zugrăvire.

Elementele se pot utiliza până la deschideri de maxim 22m și au o capacitate portantă mare.

Lățimea plăcilor este în mod uzual de 1,2m dar la cerere se pot produce și elemente mai înguste.

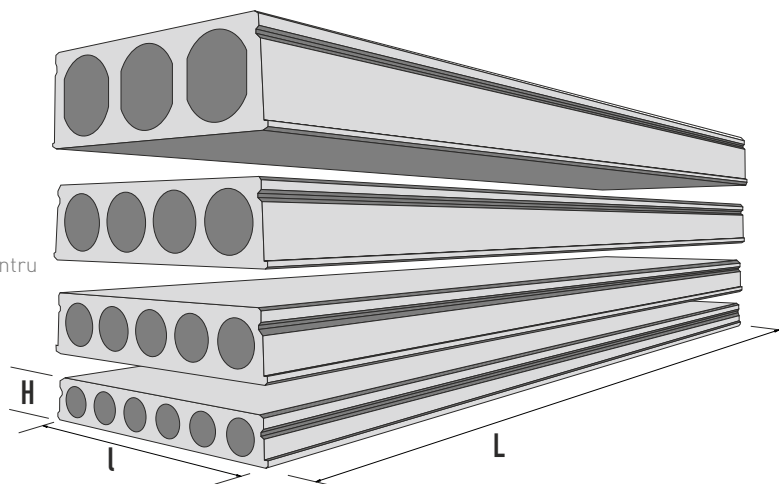
Străpungeri: circulare; la colțuri, în mijloc, sau la capăt; tăiere longitudinală, tăiere oblică, construcție în consolă (max. 1,5m)

Domenii de utilizare:

Sistemul de planșee SW cu fâșii cu goluri se poate utiliza atât ca planșee intermediare între etaje cât și ca acoperiș la: construcții administrative și industriale, construcții civile, hale industriale și pentru depozite, școli, spitale, parcuri, hoteluri, shopping centers.

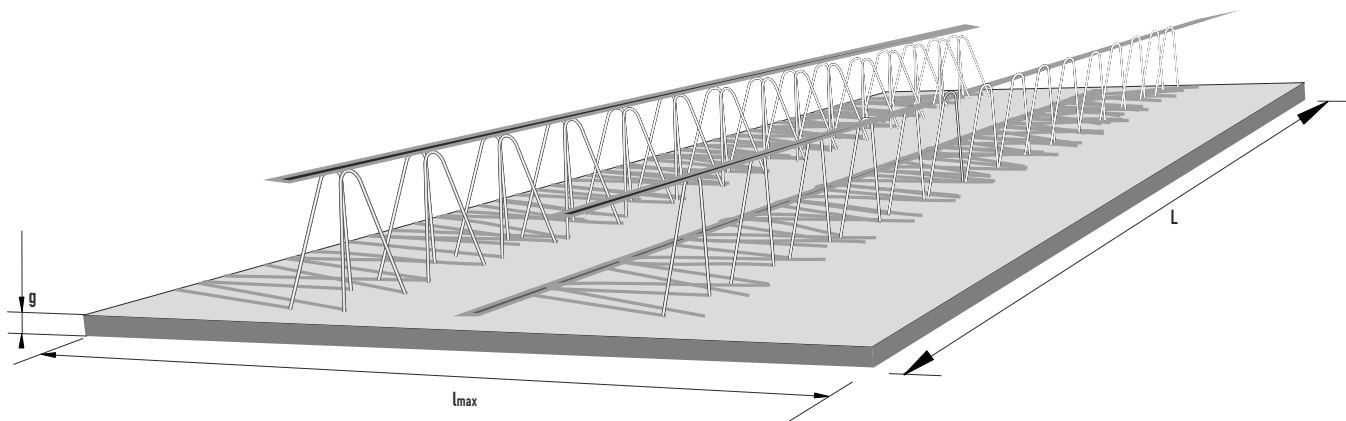
Avantajele sistemului:

- profitabil prin progresare rapidă a construcției;
- montaj independent de condițiile meteorologice;
- montaj ușor și rapid (cca. 60mp/ora);
- nu necesită suporturi intermediare;
- poate fi supus solicitărilor imediat;
- utilizare mai bună a spațiului prin deschideri mari;
- suprafață inferioară netedă;
- cost redus față de planșeele monolit;
- decupări executate direct din fabrică.



Predale

Cod Produs	Denumire Produe	g [cm]	L [cm]	l _{max} [cm]	Greutate [kg/mp]	Preț [RON]
1100000671	Predale cu trigon H 8cm cu toron	8	variabil	120	196	la cerere
1100000672	Predale cu trigon H 9cm cu toron	9	variabil	120	220	la cerere
1100000673	Predale cu trigon H 10cm cu toron	10	variabil	120	245	la cerere
1100000674	Predale cu trigon H 11cm cu toron	11	variabil	120	270	la cerere
1100000675	Predale cu trigon H 12cm cu toron	12	variabil	120	294	la cerere
1100000676	Predale cu trigon H 8cm fara toron	8	variabil	120	196	la cerere
1100000677	Predale cu trigon H 9cm fara toron	9	variabil	120	220	la cerere
1100000678	Predale cu trigon H 10cm fara toron	10	variabil	120	245	la cerere
1100000679	Predale cu trigon H 11cm fara toron	11	variabil	120	270	la cerere
1100000680	Predale cu trigon H 12cm fara toron	12	variabil	120	294	la cerere



SW Umwelttechnik produce predale din beton armat precomprimat utilizate ca și cofraj pierdut pentru planșee. Predalele se executa cu diferite lungimi, pâna la 9,0 m conform cerințelor. Lățimea predalelor este în mod obisnuit de 1,20 m. La cerere se pot produce și elemente mai înguste. Decupările (străpungerile) se execută în fabrică sau pe șantier conform desenelor de la proiectant.

Descrierea sistemului

Predalele au rol de cofraj pierdut și rezistă la sollicitările din greutatea suprabetonării cu un număr de suportți intermediari mult redus.

Muchiile inferioare sunt teșite și pot rămâne aparente sau se pot șpăclui.

Suprafața inferioară este netedă, nu necesita tencuială, doar șpăcluire și zugrăvire.

Conlucrarea dintre predale și suprabetonare (betonul monolit) se realizează în parte prin grinzile cu zăbrele și în parte prin rugozitatea suprafeței predalelor. Prin această conlucrare se realizează un planșeu monolit rezistent la încărcări seismice și cu o capacitate portantă ridicată.

Domenii de utilizare:

Sistemul de planșee din predale tip trigon se poate folosi ca și cofraj pierdut pentru planșee la: construcții administrative și industriale, construcții civile, hale industriale și pentru depozite, școli, spitale, parcuri, hoteluri, shopping centers;

Avantajele sistemului:

Sistemul de planșee din predale TRIGON oferă o varietate de avantaje și posibilități de aplicare:

- profitabil prin progresare rapidă a construcției
- montaj ușor și rapid (cca. 60 m² planșeu pe ora)
- număr redus de suportți intermediari
- suprafață inferioară netedă, nu necesită tencuială, doar șpăcluire și zugrăvire
- decupări (străpungeri) executate din fabrică (în funcție de posibilitățile statice)
- sistem verificat.

SW Umwelttechnik produce scări prefabricate din beton armat ce pot fi utilizate în cadrul construcțiilor de orice tip.

Scările se execută în fabrică conform desenelor de la proiectant. Se pot produce scări de dimensiuni diferite, limitate doar de dimensiunile optime pentru transport.

Descrierea sistemului:

Muchiile sunt teșite.

Suprafețele sunt netede, nu necesita tencuială, doar spăcluire și zugrăvire.

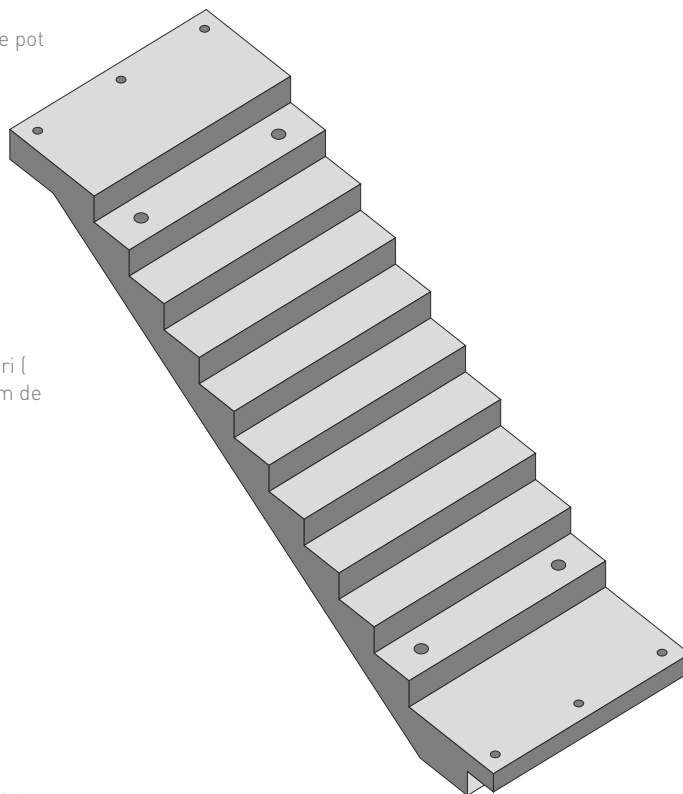
Se pot produce scări cu sistem de montaj cu buloane, cu armături ("mustați") ieșite din gabaritul scării, sau cu cu orice fel de sistem de montaj implementat în proiect.

Domenii de utilizare:

Scările prefabricate pot fi folosite în cadrul: construcțiilor administrative și industriale, construcțiilor civile, hale industriale și pentru depozite, școli, spitale, hoteluri, shopping centers;

Avantaje scarilor prefabricate:

- precizie dimensională
- adaptabilitate la proiect
- profitabil prin progresare rapidă a construcției
- montaj ușor și rapid
- număr redus de suporturi intermediari
- suprafață netedă, nu necesită tencuială, doar spăcluire și zugrăvire
- sistem verificat.



SEPARATOARE HIDROCARBURI

PRODUS

**PRODUSE DE TEHNICĂ
A MEDIULUI**

SEPARATOARE
GRASIMI

DECANTOARE STAȚII DE EPURARE

PARCURI

SHOPPING MALL

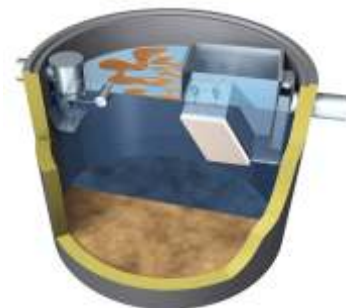
SUPERMARKET

HALE INDUSTRIALE

PRODUSE DE TEHNICĂ A MEDIULUI

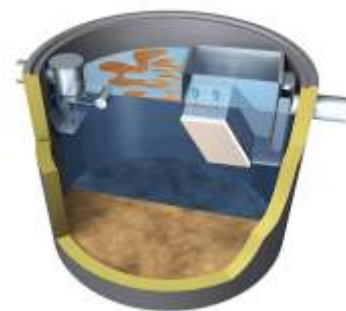
Separatoare de hidrocarburi

Cod Produs	Denumire Produse	Debit [l/s]	DN [cm]	Bazine [buc]	V _{NAMOL} [mc]	H _i [cm]	Greutate [t]	Pret [RON]
110000068	Separator hidrocarburi SMA2/4l-2mc	2/4	150	1	2.0	200	6.425	15.636,01
110000069	Separator hidrocarburi SMA2/4l-4,7mcS	2/4	150	2	4.7	200	12.85	24.433,09
110000070	Separator hidrocarburi SMA2/4l-2,9mc	2/4	150	1	2.9	250	7.378	16.362,99
110000071	Separator hidrocarburi SMA2/4l-6,5mcS	2/4	150	2	6.5	250	14.756	25.887,05
110000072	Separator hidrocarburi SMA2/4l-3,8mc	2/4	150	1	3.8	300	8.328	16.823,73
110000073	Separator hidrocarburi SMA2/4l-8,2mcS	2/4	150	2	8.2	300	16.656	26.808,53
110000074	Separator hidrocarburi SMA2/4l-3,6mc	2/4	200	1	3.6	200	9.357	18.706,54
110000075	Separator hidrocarburi SMA2/4l-8,3mcS	2/4	200	2	8.3	200	18.714	30.574,16
110000076	Separator hidrocarburi SMA2/4l-5,2mc	2/4	200	1	5.2	250	10.594	19.696,54
110000077	Separator hidrocarburi SMA2/4l-11,5mcS	2/4	200	2	11.5	250	21.188	32.554,15
110000078	Separator hidrocarburi SMA2/4l-6,8mc	2/4	200	1	6.8	300	11.834	20.181,83
110000079	Separator hidrocarburi SMA2/4l-14,6mcS	2/4	200	2	14.6	300	23.668	33.524,73
110000080	Separator hidrocarburi SMA2/4l-5,6mc	2/4	250	1	5.6	200	12.714	22.363,17
110000081	Separator hidrocarburi SMA2/4l-13mcS	2/4	250	2	13.0	200	25.428	37.887,42
110000082	Separator hidrocarburi SMA2/4l-8,1mc	2/4	250	1	8.1	250	14.242	23.588,66
110000083	Separator hidrocarburi SMA2/4l-17,9mcS	2/4	250	2	17.9	250	28.484	40.338,39
110000084	Separator hidrocarburi SMA2/4l-10,5mc	2/4	250	1	10.5	300	15.772	24.066,40
110000085	Separator hidrocarburi SMA2/4l-22,8mcS	2/4	250	2	22.8	300	31.544	41.293,87
110000086	Separator hidrocarburi SMA6/8l-2mc	6/8	150	1	2.0	200	6.425	16.285,23
110000087	Separator hidrocarburi SMA6/8l-4,7mcS	6/8	150	2	4.7	200	12.85	25.082,31
110000088	Separator hidrocarburi SMA6/8l-2,9mc	6/8	150	1	2.9	250	7.378	17.012,20
110000089	Separator hidrocarburi SMA6/8l-6,5mcS	6/8	150	2	6.5	250	14.756	26.536,27
110000090	Separator hidrocarburi SMA6/8l-3,8mc	6/8	150	1	3.8	300	8.328	17.472,95
110000091	Separator hidrocarburi SMA6/8l-8,2mcS	6/8	150	2	8.2	300	16.656	27.457,75
110000092	Separator hidrocarburi SMA6/8l-3,6mc	6/8	200	1	3.6	200	9.357	19.355,76
110000093	Separator hidrocarburi SMA6/8l-8,3mcS	6/8	200	2	8.3	200	18.714	31.223,38
110000094	Separator hidrocarburi SMA6/8l-5,2mc	6/8	200	1	5.2	250	10.594	20.345,76
110000095	Separator hidrocarburi SMA6/8l-11,5mcS	6/8	200	2	11.5	250	21.188	33.203,37
110000096	Separator hidrocarburi SMA6/8l-6,8mc	6/8	200	1	6.8	300	11.834	20.831,04
110000097	Separator hidrocarburi SMA6/8l-14,6mcS	6/8	200	2	14.6	300	23.668	34.173,95
110000098	Separator hidrocarburi SMA6/8l-5,6mc	6/8	250	1	5.6	200	12.714	23.012,39
110000099	Separator hidrocarburi SMA6/8l-13mcS	6/8	250	2	13.0	200	25.428	38.536,64
110000100	Separator hidrocarburi SMA6/8l-8,1mc	6/8	250	1	8.1	250	14.242	24.237,88
110000101	Separator hidrocarburi SMA6/8l-17,9mcS	6/8	250	2	17.9	250	28.484	40.987,61
110000102	Separator hidrocarburi SMA6/8l-10,5mc	6/8	250	1	10.5	300	15.772	24.715,62
110000103	Separator hidrocarburi SMA6/8l-22,8mcS	6/8	250	2	22.8	300	31.544	41.943,09
110000104	Separator hidrocarburi SMA10/12l-2mc	10/12	150	1	2.0	200	6.425	19.457,54
110000105	Separator hidrocarburi SMA10/12l-4,7mcS	10/12	150	2	4.7	200	12.85	28.254,63
110000106	Separator hidrocarburi SMA10/12l-2,9mc	10/12	150	1	2.9	250	7.378	20.184,52
110000107	Separator hidrocarburi SMA10/12l-6,5mcS	10/12	150	2	6.5	250	14.756	29.708,58
110000108	Separator hidrocarburi SMA10/12l-3,8mc	10/12	150	1	3.8	300	8.328	20.645,26
110000109	Separator hidrocarburi SMA10/12l-8,2mcS	10/12	150	2	8.2	300	16.656	30.630,07
110000110	Separator hidrocarburi SMA10/12l-3,6mc	10/12	200	1	3.6	200	9.357	22.528,08
110000111	Separator hidrocarburi SMA10/12l-8,3mcS	10/12	200	2	8.3	200	18.714	34.395,69
110000112	Separator hidrocarburi SMA10/12l-5,2mc	10/12	200	1	5.2	250	10.594	23.518,07
110000113	Separator hidrocarburi SMA10/12l-11,5mcS	10/12	200	2	11.5	250	21.188	36.375,69
110000114	Separator hidrocarburi SMA10/12l-6,8mc	10/12	200	1	6.8	300	11.834	24.003,36
110000115	Separator hidrocarburi SMA10/12l-14,6mcS	10/12	200	2	14.6	300	23.668	37.346,26
110000116	Separator hidrocarburi SMA10/12l-5,6mc	10/12	250	1	5.6	200	12.714	26.184,71
110000117	Separator hidrocarburi SMA10/12l-13mcS	10/12	250	2	13.0	200	25.428	41.708,95



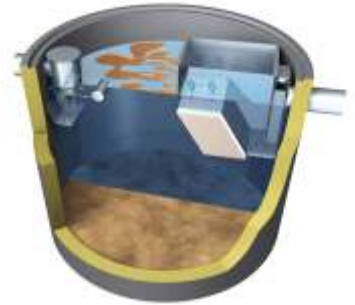
Separatoare de hidrocarburi

Cod Produs	Denumire Produse	Debit [l/s]	DN [cm]	Bazine [buc]	V _{NĂMOL} [mc]	H. [cm]	Greutate [t]	Preț [RON]
1100000118	Separator hidrocarburi SMA10/12L-8,1mc	10/12	250	1	8.1	250	14.242	27.410,19
1100000119	Separator hidrocarburi SMA10/12L-17,9mcS	10/12	250	2	17.9	250	28.484	44.159,93
1100000120	Separator hidrocarburi SMA10/12L-10,5mc	10/12	250	1	10.5	300	15.772	27.887,93
1100000121	Separator hidrocarburi SMA10/12L-22,8mcS	10/12	250	2	22.8	300	31.544	45.115,41
1100000122	Separator hidrocarburi SMA14/16L-2mc	14/16	150	1	2.0	200	6.425	19.457,54
1100000123	Separator hidrocarburi SMA14/16L-4,7mcS	14/16	150	2	4.7	200	12.85	28.254,63
1100000124	Separator hidrocarburi SMA14/16L-2,9mc	14/16	150	1	2.9	250	7.378	20.184,52
1100000125	Separator hidrocarburi SMA14/16L-6,5mcS	14/16	150	2	6.5	250	14.756	29.708,58
1100000126	Separator hidrocarburi SMA14/16L-3,8mc	14/16	150	1	3.8	300	8.328	20.645,26
1100000127	Separator hidrocarburi SMA14/16L-8,2mcS	14/16	150	2	8.2	300	16.656	30.630,07
1100000128	Separator hidrocarburi SMA14/16L-3,6mc	14/16	200	1	3.6	200	9.357	22.528,08
1100000129	Separator hidrocarburi SMA14/16L-8,3mcS	14/16	200	2	8.3	200	18.714	34.395,69
1100000130	Separator hidrocarburi SMA14/16L-5,2mc	14/16	200	1	5.2	250	10.594	23.518,07
1100000131	Separator hidrocarburi SMA14/16L-11,5mcS	14/16	200	2	11.5	250	21.188	36.375,69
1100000132	Separator hidrocarburi SMA14/16L-6,8mc	14/16	200	1	6.8	300	11.834	24.003,36
1100000133	Separator hidrocarburi SMA14/16L-14,6mcS	14/16	200	2	14.6	300	23.668	37.346,26
1100000134	Separator hidrocarburi SMA14/16L-5,6mc	14/16	250	1	5.6	200	12.714	26.184,71
1100000135	Separator hidrocarburi SMA14/16L-13mcS	14/16	250	2	13.0	200	25.428	41.708,95
1100000136	Separator hidrocarburi SMA14/16L-8,1mc	14/16	250	1	8.1	250	14.242	27.410,19
1100000137	Separator hidrocarburi SMA14/16L-17,9mcS	14/16	250	2	17.9	250	28.484	44.159,93
1100000138	Separator hidrocarburi SMA14/16L-10,5mc	14/16	250	1	10.5	300	15.772	27.887,93
1100000139	Separator hidrocarburi SMA14/16L-22,8mcS	14/16	250	2	22.8	300	31.544	45.115,41
1100000140	Separator hidrocarburi SMA20L-3,6mc	20	200	1	3.6	200	9.357	22.528,08
1100000141	Separator hidrocarburi SMA20L-8,3mcS	20	200	2	8.3	200	18.714	34.395,69
1100000142	Separator hidrocarburi SMA20L-5,2mc	20	200	1	5.2	250	10.594	23.518,07
1100000143	Separator hidrocarburi SMA20L-11,5mcS	20	200	2	11.5	250	21.188	36.375,69
1100000144	Separator hidrocarburi SMA20L-6,8mc	20	200	1	6.8	300	11.834	24.003,36
1100000145	Separator hidrocarburi SMA20L-14,6mcS	20	200	2	14.6	300	23.668	37.346,26
1100000146	Separator hidrocarburi SMA20L-5,6mc	20	250	1	5.6	200	12.714	26.184,71
1100000147	Separator hidrocarburi SMA20L-13mcS	20	250	2	13.0	200	25.428	41.708,95
1100000148	Separator hidrocarburi SMA20L-8,1mc	20	250	1	8.1	250	14.242	27.410,19
1100000149	Separator hidrocarburi SMA20L-17,9mcS	20	250	2	17.9	250	28.484	44.159,93
1100000150	Separator hidrocarburi SMA20L-10,5mc	20	250	1	10.5	300	15.772	27.887,93
1100000151	Separator hidrocarburi SMA20L-22,8mcS	20	250	2	22.8	300	31.544	45.115,41
1100000152	Separator hidrocarburi SMA30L-3,6mc	30	200	1	3.6	200	9.357	29.949,82
1100000153	Separator hidrocarburi SMA30L-8,3mcS	30	200	2	8.3	200	18.714	41.817,44
1100000154	Separator hidrocarburi SMA30L-5,2mc	30	200	1	5.2	250	10.594	30.939,82
1100000155	Separator hidrocarburi SMA30L-11,5mcS	30	200	2	11.5	250	21.188	43.797,43
1100000156	Separator hidrocarburi SMA30L-6,8mc	30	200	1	6.8	300	11.834	31.425,11
1100000157	Separator hidrocarburi SMA30L-14,6mcS	30	200	2	14.6	300	23.668	44.768,01
1100000158	Separator hidrocarburi SMA30L-5,6mc	30	250	1	5.6	200	12.714	33.606,45
1100000159	Separator hidrocarburi SMA30L-13mcS	30	250	2	13.0	200	25.428	49.130,70
1100000160	Separator hidrocarburi SMA30L-8,1mc	30	250	1	8.1	250	14.242	34.831,94
1100000161	Separator hidrocarburi SMA30L-17,9mcS	30	250	2	17.9	250	28.484	51.581,67
1100000162	Separator hidrocarburi SMA30L-10,5mc	30	250	1	10.5	300	15.772	35.309,68
1100000163	Separator hidrocarburi SMA30L-22,8mcS	30	250	2	22.8	300	31.544	52.537,15
1100000164	Separator hidrocarburi SMA40L-5,6mc	40	250	1	5.6	200	12.714	35.782,81
1100000165	Separator hidrocarburi SMA40L-13mcS	40	250	2	13.0	200	25.428	51.307,05
1100000166	Separator hidrocarburi SMA40L-8,1mc	40	250	1	8.1	250	14.242	37.008,30
1100000167	Separator hidrocarburi SMA40L-17,9mcS	40	250	2	17.9	250	28.484	53.758,03
1100000168	Separator hidrocarburi SMA40L-10,5mc	40	250	1	10.5	300	15.772	37.486,03
1100000169	Separator hidrocarburi SMA40L-22,8mcS	40	250	2	22.8	300	31.544	54.713,51



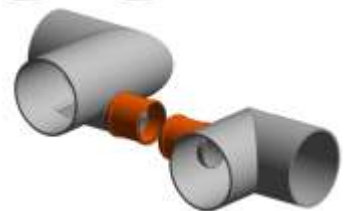
Separatoare de hidrocarburi

Cod Produs	Denumire Produse	Debit [l/s]	DN [cm]	Bazine [buc]	$V_{N\dot{A}MOL}$ [mc]	H. [cm]	Greutate [t]	Preț [RON]
1100000170	Separator hidrocarburi SMA50L-5,6mc	50	250	1	5.6	200	12.714	39.589,59
1100000171	Separator hidrocarburi SMA50L-13mcS	50	250	2	13.0	200	25.428	55.113,83
1100000172	Separator hidrocarburi SMA50L-8,1mc	50	250	1	8.1	250	14.242	40.815,07
1100000173	Separator hidrocarburi SMA50L-17,9mcS	50	250	2	17.9	250	28.484	57.564,81
1100000174	Separator hidrocarburi SMA50L-10,5mc	50	250	1	10.5	300	15.772	41.292,81
1100000175	Separator hidrocarburi SMA50L-22,8mcS	50	250	2	22.8	300	31.544	58.520,29
1100000176	Separator hidrocarburi SMA65L-3,2mc	65	RECTANG.	1	3.2	RECTANG.	19.72	52.567,22
1100000177	Separator hidrocarburi SMA65L-8,5mc	65	RECTANG.	1	8.5	RECTANG.	23.56	59.554,15
1100000178	Separator hidrocarburi SMA65L-11,7mc	65	RECTANG.	1	11.7	RECTANG.	32.08	64.717,23
1100000179	Separator hidrocarburi SMA80L-3,2mc	80	RECTANG.	1	3.2	RECTANG.	19.72	55.700,19
1100000180	Separator hidrocarburi SMA80L-8,5mc	80	RECTANG.	1	8.5	RECTANG.	23.56	62.687,12
1100000181	Separator hidrocarburi SMA80L-11,7mc	80	RECTANG.	1	11.7	RECTANG.	32.08	67.850,20
1100000182	Separator hidrocarburi SMA100L-3,2mc	100	RECTANG.	1	3.2	RECTANG.	19.72	59.248,76
1100000183	Separator hidrocarburi SMA100L-8,5mc	100	RECTANG.	1	8.5	RECTANG.	23.56	66.235,69
1100000184	Separator hidrocarburi SMA100L-11,7mc	100	RECTANG.	1	11.7	RECTANG.	32.08	71.398,77



Conducte de BY PASS SMA

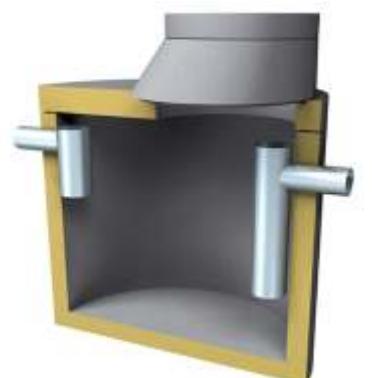
Cod Produs	Denumire Produse	Tip separator	Preț [RON]
3100000112	RACORD DN150 - BY PASS Dn200	SMA	3.253,38
3100000113	RACORD DN150 - BY PASS Dn250	SMA	3.461,52
3100000114	RACORD DN150 - BY PASS Dn300	SMA	4.162,58
3100000115	RACORD DN200 - BY PASS Dn250	SMA	3.676,12
3100000116	RACORD DN200 - BY PASS Dn300	SMA	4.409,05
3100000117	RACORD DN200 - BY PASS Dn400	SM	5.428,28
3100000118	RACORD DN200 - BY PASS Dn500	SMA	6.005,78
3100000119	RACORD DN300 - BY PASS Dn300	SMA	5.094,23
3100000120	RACORD DN300 - BY PASS Dn400	SMA	6.128,08
3100000121	RACORD DN300 - BY PASS Dn500	SMA	7.312,77



Observație: Separatoarele tip SMA au cuvele din inox. În cazul conductelor de BY PASS, prețul acestora include: cele două coturi de BY PASS intrare și ieșire din separator precum și racordarea acestora la intrarea și ieșirea din separator, dar nu și conducta de legătură dintre cotul de intrare și ieșire și racordarea acesteia.

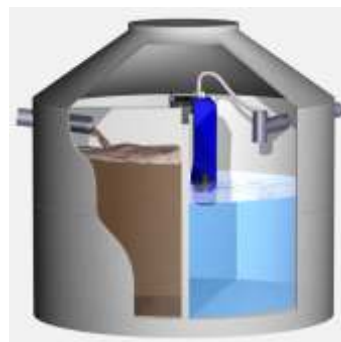
Separatoare de grăsimi

Cod Produs	Denumire Produse	Debit [l/s]	DN [cm]	Nr. bazine [buc]	$V_{N\dot{A}MOL}$ [mc]	Greutate [t]	Preț [RON]
1100000061	Separator de grăsimi SW KFA 2i EN	2i	100	1	0.2	2.877	5.191,40
1100000062	Separator de grăsimi SW KFA 3i EN	3i	120	1	0.3	4.661	8.130,31
1100000063	Separator de grăsimi SW KFA 5i EN	5i	150	1	0.5	5.472	9.647,78
1100000064	Separator de grăsimi SW KFA 7i EN	7i	150	1	0.7	6.425	10.433,30
1100000065	Separator de grăsimi SW KFA 9i EN	9i	200	1	0.9	8.115	12.684,31
1100000066	Separator de grăsimi SW KFA 12i EN	12i	200	1	1.2	9.357	14.127,36
1100000067	Separator de grăsimi SW KFA 19i EN	19i	250	1	1.9	12.714	18.088,70



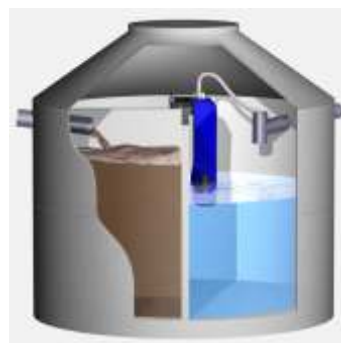
Stații de epurare Aquamax Classic

Tip	Nr. bazine	Nr. echivalent persoane	D [mm]	H _{MAX} [mm]	H _{INT} [mm]	Greutate bazin [t]	Greutate totală [t]	Preț [RON]
SW-AQUAmax 4 Classic	2	4	1200	2800	2100	4,45	4,45	preț la cerere
SW-AQUAmax 6 Classic	2	6	1200	3100	2200	4,61	4,61	preț la cerere
SW-AQUAmax 6 Classic	2	6	1500	2900	2200	6	6	preț la cerere
SW-AQUAmax 8 Classic	2	8	1500	2700	1900	5,44	5,44	preț la cerere
SW-AQUAmax 8 Classic	2	8	2000	2700	1900	7,63	7,63	preț la cerere
SW-AQUAmax 10 Classic	2	10	1500	3000	2300	5,95	5,95	preț la cerere
SW-AQUAmax 10 Classic	2	10	2000	2700	1700	7,14	7,14	preț la cerere
SW-AQUAmax 12 Classic	2	12	2000	2400	1800	7,39	7,39	preț la cerere
SW-AQUAmax 16 Classic	2	16	2000	2800	2100	8,11	8,11	preț la cerere
SW-AQUAmax 20 Classic	2	20	2000	3200	2500	9,09	9,09	preț la cerere
SW-AQUAmax 24 Classic	3	24	2000	3000	2000	7,87	7,87	preț la cerere
SW-AQUAmax 24 Classic	2	24	2500	2700	2000	10,69	10,69	preț la cerere
SW-AQUAmax 28 Classic	2	28	2500	3000	2300	11,58	11,58	preț la cerere
SW-AQUAmax 32 Classic	3	32	2500	2700	1800	10,09	10,09	preț la cerere
SW-AQUAmax 36 Classic	3	36	2500	2900	2000	10,69	10,69	preț la cerere
SW-AQUAmax 40 Classic	3	40	2500	3100	2100	10,99	10,99	preț la cerere
SW-AQUAmax 44 Classic	3	44	2500	3300	2300	11,58	11,58	preț la cerere



Stații de epurare Aquamax Professional

Tip	Nr. bazine	Nr. echivalent persoane	D [mm]	H _{MAX} [mm]	Greutate bazin cu placă[t]	Preț instalație tehnologică[RON]
SW-AQUAmax 12 Professional	3	12	2000	2300	3x9,61	preț la cerere
SW-AQUAmax 16 Professional	3	16	2000	2700	3x10,58	preț la cerere
SW-AQUAmax 20 Professional	3	20	2000	3100	3x11,56	preț la cerere
SW-AQUAmax 24 Professional	3	24	2000	2900	3x11,07	preț la cerere
SW-AQUAmax 24 Professional	3	24	2500	2600	3x13,97	preț la cerere
SW-AQUAmax 28 Professional	3	28	2500	2900	3x14,87	preț la cerere
SW-AQUAmax 32 Professional	3	32	2500	3200	3x15,77	preț la cerere
SW-AQUAmax 36 Professional	4	36	2500	2800	4x14,57	preț la cerere
SW-AQUAmax 40 Professional	4	40	2500	3000	4x15,17	preț la cerere
SW-AQUAmax 44 Professional	4	44	2500	3200	4x15,77	preț la cerere
SW-AQUAmax 48 Professional	4	48	2500	3200	4x15,77	preț la cerere



Lista completă de prețuri 2023 pe internet

Aveți nevoie urgent de o informație de preț?
Utilizați lista de prețuri online, pe site-ul nostru.

www.sw-umwelttechnik.ro



Pentru o gamă completă de produse de tehnică a mediului, vizitați și:

www.sw-umwelttechnik.com

www.sw-umwelttechnik.at

www.sw-umwelttechnik.hu

SW Umwelttechnik
ROMÂNIA

SW Umwelttechnik România S.R.L.

CP 087253 Izvoru, Str. Zăvoifului nr. 1, Comuna Vânătorii Mici, Jud. Giurgiu, Tel. +40 246 207050

CP 305307 Orțișoara, Str. Principală, Nr. 680, Jud. Timiș, Tel. +40 256 296168

CP 707145 Cristești, DE 8 nr. 1271 A, Com. Cristești, Jud. Iași, Tel. +40 232 742900

office@sw-umwelttechnik.ro

www.sw-umwelttechnik.ro

Concrete mission since 1910

