

GAMA DE PRODUSE  
STRUCTURI CONSTRUCȚII

# Structuri construcții



*Concrete mission since 1910*

**SW**  
**Umwelttechnik**  
ROMÂNIA







## 1. Descriere generală

Prin sistemele structurale din elemente de beton prefabricat, se pot alcătui construcții cu funcționalitate diversă, precum și construcții având deschideri mari, sau structuri etajate.

Acest sistem se poate utiliza la construcții industriale, agricole, depozite, centre comerciale, săli de sport și orice alt tip de structură. Construcțiile alcătuite prin acest sistem pot fi cu una sau mai multe deschideri.

În cadrul SW Umwelttechnik Romania, ca și referințe, avem peste 50 de structuri în 8 ani ( Magazine: Dedeman, Kaufland, Praktiker, Real/Auchan, Minimax/Penny; Mall-uri: AFI Cotroceni, Coral Constanța, Mega Mall, Park Lake; Stadioane: Ilie Oană Ploiești, Ion Oblemenco Craiova, Municipal Târgu-Jiu, hale industriale și logistice, clădiri de birouri: Bucharest One, The Bridge Bucuresti ).

Calitatea produselor noastre este garantată prin prescripțiile regăsite în standardul ISO9001, cât și prin testele periodice efectuate la laboratoarele de specialitate.

Societatea noastră oferă ca și servicii, proiectarea structurii, transportul elementelor și montajul construcției.

Tipuri de elemente de structura produse de SW Umwelttechnik Romania

### 2.1 Gulere prefabricate

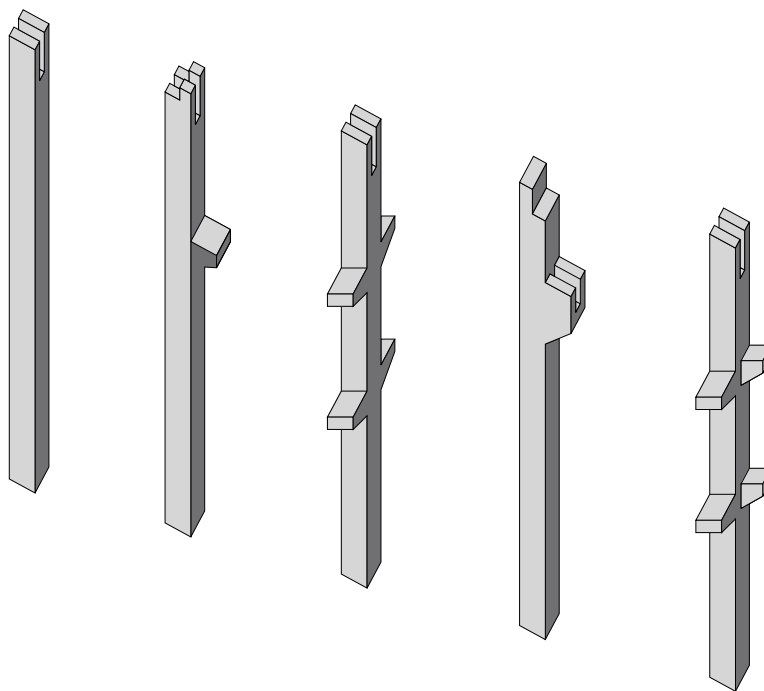
În prezent stâlpii se încastrează în gulere prefabricate, monolitizate în blocul fundației. În funcție de încărcare se dimensionează înălțimea și grosimea pereților gulerelor. Pentru poziționarea stâlpilor și a turnării betonului, se lasă un gol de min. 10 cm în jurul stâlpului, iar suprafața interioară a gulerelor și suprafața stâlpilor care se încastrează sunt amprețate pentru o mai bună conlucrare.

### 2.2 Stâlpi

Secțiunea stâlpilor prefabricați rezultă din încărcări și din schema statică cât și din sarcinile provenite din transport și montaj. Se pot produce stâlpi pe un nivel sau mai multe nivele, cu consolă sau cu gol pentru susținere. Pentru rigidizări sau legături cu alte corpuri se pot îngloba plăcuțe metalice.

Suprafețele stâlpilor care se încastrează sunt amprețate pentru o mai bună conlucrare.

Posibilități de alcătuire a stâlpilor prefabricați:

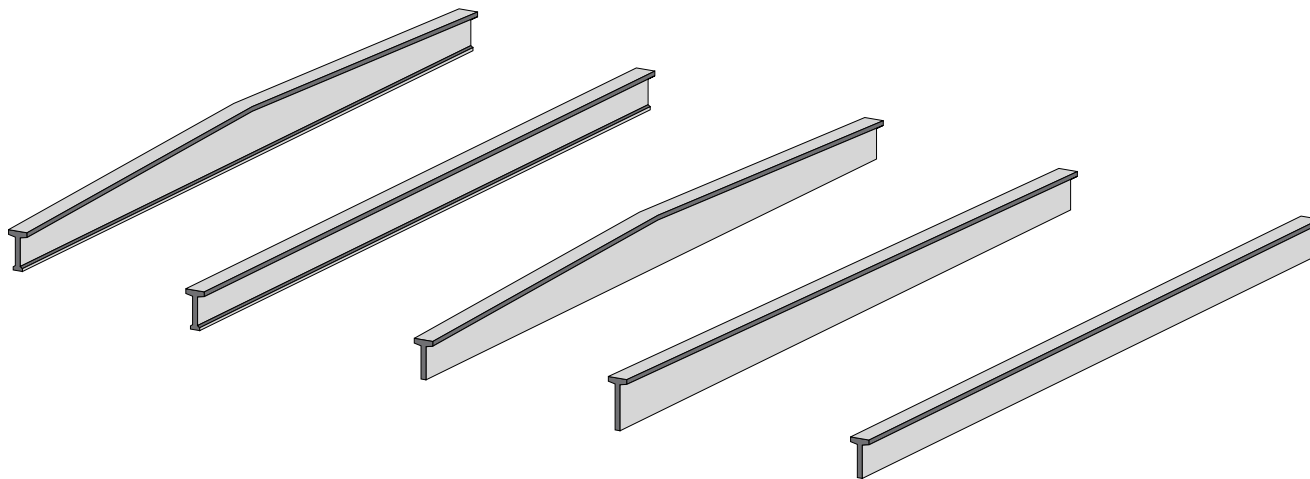


## 2.3 Elemente de susținere cu deschideri mari

Secțiunile grinzilor principale sunt date de încărcările caracteristice și de șabloanele producătorului, având muchiile paralele, sau cu o pantă de 3%, cu secțiunile „T” și „I”.

Indiferent de travee acestea susțin paneele de beton sau de metal.

Posibilități de alcătuire a grinzilor principale:

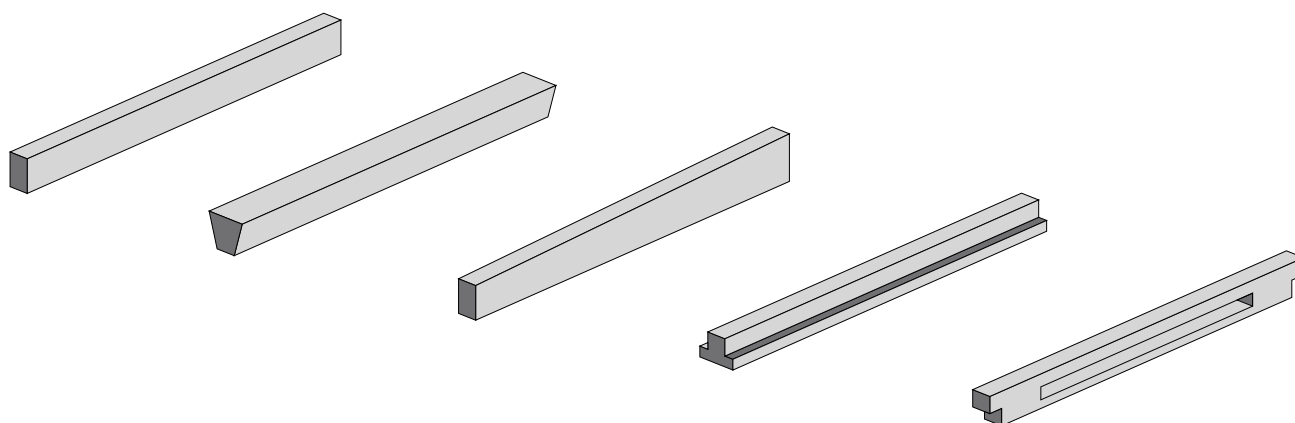


## 2.4 Grinzi prefabricate

Grinzile prefabricate secundare se pot utiliza ca și grinzi de acoperiș pentru deschideri mai mici, grinzi perimetrice, grinzi de planșeu și grinzi de fundare. Secțiunea în general este dreptunghiulară, dar pentru a reduce greutatea proprie se poate și „I” sau „T”. Din cauza construcției unui planșeu mai jos, se proiectează o „grindă cu urechi”, sau secțiune „T” inversată. În prezent se folosește grindă cu secțiune trapezoidală, ca și panee de acoperiș.

Se pot produce și grinzi pretensionate în funcție de încărcare și deschidere.

Posibilități de alcătuire a grinzilor secundare:



## 3.4 Elemente de planșeu

Ca și elemente de planșeu SW Umwelttechnik Romania produse și recomandă folosirea fașilor cu goluri și a predalelor prefabricate din beton. Avantajele sistemelor de planșeu prefabricate ca și o descriere detaliată sunt prezentate în continuare.

Cod Produs	Denumire Produse	l [cm]	H [cm]	L [cm]	Greutate [kg/mp]
1100000641	Fasii cu goluri FGP 200 A	120	20	variabil	250
1100000642	Fasii cu goluri FGP 200 B	120	20	variabil	250
1100000643	Fasii cu goluri FGP 200 C	120	20	variabil	250
1100000644	Fasii cu goluri FGP 200 D	120	20	variabil	250
1100000645	Fasii cu goluri FGP 265 A	120	26,5	variabil	328
1100000646	Fasii cu goluri FGP 265 B	120	26,5	variabil	328
1100000647	Fasii cu goluri FGP 265 C	120	26,5	variabil	328
1100000648	Fasii cu goluri FGP 265 D	120	26,5	variabil	328
1100000649	Fasii cu goluri FGP 320 A	120	32	variabil	365
1100000650	Fasii cu goluri FGP 320 B	120	32	variabil	365
1100000651	Fasii cu goluri FGP 320 C	120	32	variabil	365
1100000652	Fasii cu goluri FGP 320 D1	120	32	variabil	365
1100000653	Fasii cu goluri FGP 320 D2	120	32	variabil	365
1100000654	Fasii cu goluri FGP 320 E1	120	32	variabil	365
1100000655	Fasii cu goluri FGP 320 E2	120	32	variabil	365
1100000656	Fasii cu goluri FGP 400 A	120	40	variabil	415
1100000657	Fasii cu goluri FGP 400 B	120	40	variabil	415
1100000658	Fasii cu goluri FGP 400 C1	120	40	variabil	415
1100000659	Fasii cu goluri FGP 400 C2	120	40	variabil	415
1100000660	Fasii cu goluri FGP 400 D1	120	40	variabil	415
1100000661	Fasii cu goluri FGP 400 D2	120	40	variabil	415
1100000662	Fasii cu goluri FGP 400 E	120	40	variabil	415
1100000663	Fasii cu goluri FGP 450 A	120	45	variabil	480
1100000664	Fasii cu goluri FGP 450 B	120	45	variabil	480
1100000665	Fasii cu goluri FGP 450 C	120	45	variabil	480
1100000666	Fasii cu goluri FGP 450 D	120	45	variabil	480
1100000667	Fasii cu goluri FGP 500 A	120	50	variabil	600
1100000668	Fasii cu goluri FGP 500 B	120	50	variabil	600
1100000669	Fasii cu goluri FGP 500 C	120	50	variabil	600
1100000670	Fasii cu goluri FGP 500 D	120	50	variabil	600

SW Umwelttechnik produce fâșii cu goluri din beton armat precomprimat cu diverse grosimi de la 20 până la 50 cm, de diferite lungimi conform cerințelor.

Ca armătură pretensionată se utilizează toroane de oțel de 9,3mm și 12,9mm.

Fâșiile cu goluri se realizează din beton de cea mai bună calitate, suprafață interioară este netedă, nu necesită tencuială, doar spăcluire și zugrăvire.

Elementele se pot utiliza până la deschideri de maxim 22m și au o capacitate portantă mare.

Lățimea plăcilor este în mod uzual de 1,2m dar la cerere se pot produce și elemente mai înguste.

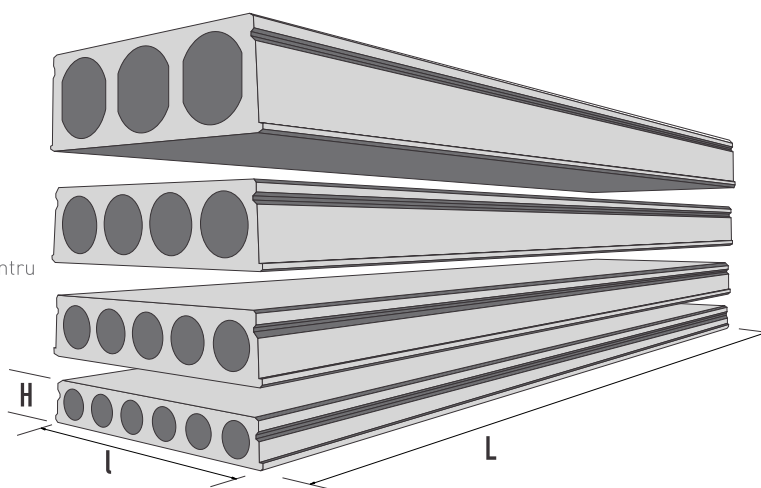
Străpungeri: circulare; la colțuri, în mijloc, sau la capăt; tăiere longitudinală, tăiere oblică, construcție în consolă (max. 1,5m)

Domenii de utilizare:

Sistemul de planșee SW cu fâșii cu goluri se poate utiliza atât ca planșee intermediare între etaje cât și ca acoperiș la: construcții administrative și industriale, construcții civile, hale industriale și pentru depozite, școli, spitale, parcuri, hoteluri, shopping centers.

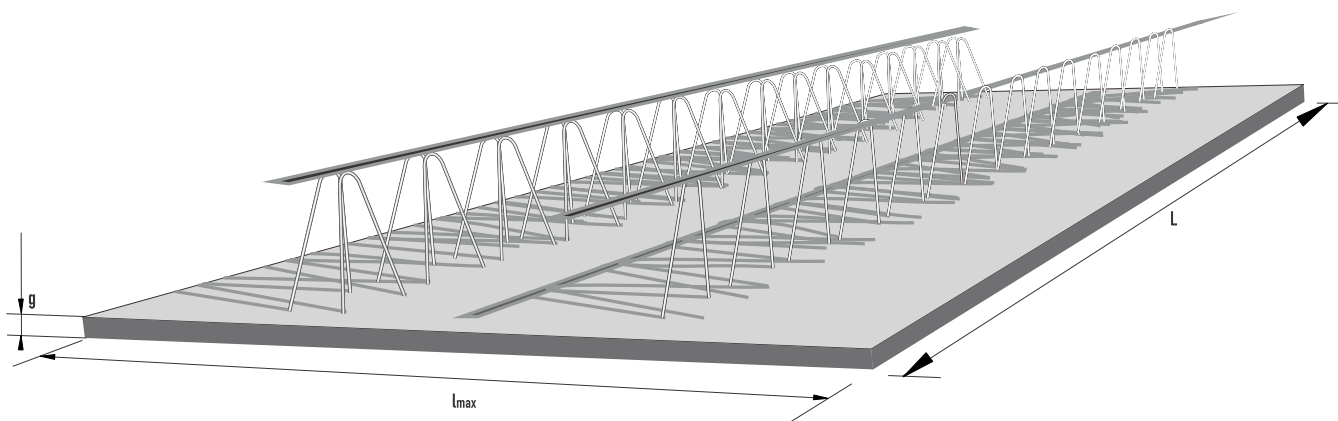
Avantajele sistemului:

- profitabil prin progresare rapidă a construcției;
- montaj independent de condițiile meteorologice;
- montaj ușor și rapid (cca. 60mp/ora);
- nu necesită suporturi intermediare;
- poate fi supus solicitărilor imediat;
- utilizare mai bună a spațiului prin deschideri mari;
- suprafață inferioară netedă;
- cost redus față de planșeele monolit;
- decupări executate direct din fabrică.



## Predale

Cod Produs	Denumire Produse	g [cm]	L [cm]	l <sub>MAX</sub> [cm]	Greutate [kg/mp]
1100000671	Predale cu trigon H 8cm cu toron	8	variabil	120	196
1100000672	Predale cu trigon H 9cm cu toron	9	variabil	120	220
1100000673	Predale cu trigon H 10cm cu toron	10	variabil	120	245
1100000674	Predale cu trigon H 11cm cu toron	11	variabil	120	270
1100000675	Predale cu trigon H 12cm cu toron	12	variabil	120	294
1100000676	Predale cu trigon H 8cm fara toron	8	variabil	120	196
1100000677	Predale cu trigon H 9cm fara toron	9	variabil	120	220
1100000678	Predale cu trigon H 10cm fara toron	10	variabil	120	245
1100000679	Predale cu trigon H 11cm fara toron	11	variabil	120	270
1100000680	Predale cu trigon H 12cm fara toron	12	variabil	120	294



SW Umwelttechnik produce predale din beton armat precomprimat utilizate ca și cofraj pierdut pentru plansee. Predalele se execută cu diferite lungimi, până la 9,0 m conform cerințelor. Lățimea predalelor este în mod obișnuit de 1,20 m. La cerere se pot produce și elemente mai înguste. Decupările (străpungerile) se execută în fabrică sau pe șantier conform desenelor de la proiectant.

Descrierea sistemului

Predalele au rol de cofraj pierdut și rezistă la solicitările din greutatea suprabetonării cu un număr de suporturi intermediari mult redus. Muchiile inferioare sunt teșite și pot rămâne aparente sau se pot șpăclui.

Suprafața inferioară este netedă, nu necesită tencuială, doar șpăcluire și zugrăvire.

Conlucrarea dintre predale și suprabetonare (betonul monolit) se realizează în parte prin grinzile cu zăbrele și în parte prin rugozitatea suprafeței predalelor. Prin această conlucrare se realizează un planșeu monolit rezistent la încărcări seismice și cu o capacitate portantă ridicată.

Domenii de utilizare:

Sistemul de planșeu din predale tip trigon se poate folosi ca și cofraj pierdut pentru planșee la: construcții administrative și industriale, construcții civile, hale industriale și pentru depozite, școli, spitale, parcuri, hoteluri, shopping centers;

Avantajele sistemului:

Sistemul de planșee din predale TRIGON oferă o varietate de avantaje și posibilități de aplicare:

- profitabil prin progresare rapidă a construcției
- montaj ușor și rapid (cca. 60 m<sup>2</sup> planșeu pe ora)
- număr redus de suporturi intermediari
- suprafață inferioară netedă, nu necesită tencuială, doar șpăcluire și zugrăvire
- decupări (străpungeri) executate din fabrică (în funcție de posibilitățile statice)
- sistem verificat.





SW Umwelttechnik produce scări prefabricate din beton armat ce pot fi utilizate în cadrul construcțiilor de orice tip.

Scările se execută în fabrică conform desenelor de la proiectant. Se pot produce scări de dimensiuni diferite, limitate doar de dimensiunile optime pentru transport.

Descrierea sistemului:

Muchiile sunt teșite.

Suprafețele sunt netede, nu necesita tencuială, doar spăcluire și zugrăvire.

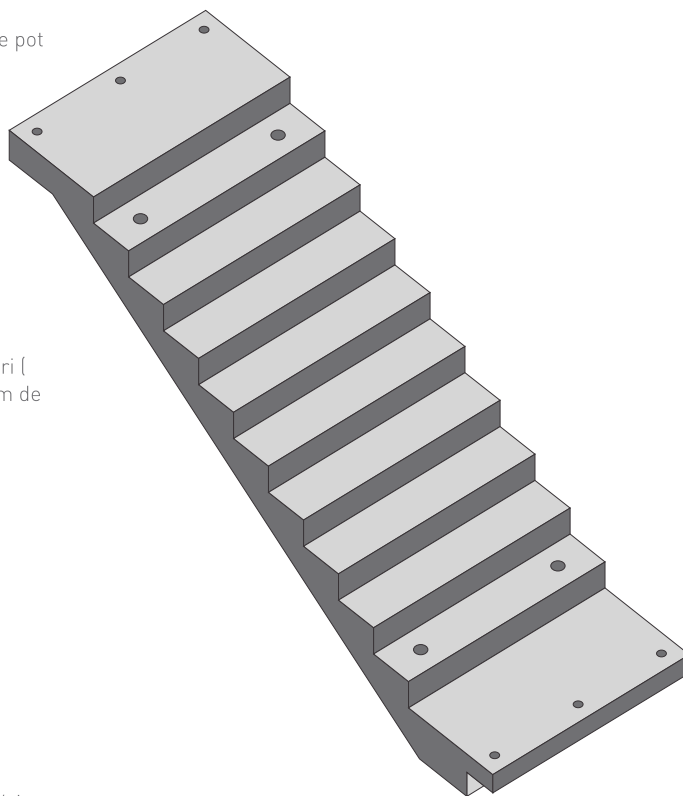
Se pot produce scări cu sistem de montaj cu buloane, cu armături ( "mustati" ) ieșite din gabaritul scării, sau cu cu orice fel de sistem de montaj implementat în proiect.

Domenii de utilizare:

Scările prefabricate pot fi folosite în cadrul: construcțiilor administrative și industriale, construcțiilor civile, hale industriale și pentru depozite, școli, spitale, hoteluri, shopping centers;

Avantaje scarilor prefabricate:

- precizie dimensională
- adaptabilitate la proiect
- profitabil prin progresare rapidă a construcției
- montaj ușor și rapid
- număr redus de suporturi intermediari
- suprafață netedă, nu necesită tencuială, doar spăcluire și zugrăvire
- sistem verificat.





## **SW Umwelttechnik**

ROMÂNIA

[SW Umwelttechnik România S.R.L.](#)

CP 087253 Izvoru, Str. Zăvoiului nr. 1, Comuna Vânătorii Mici, Jud. Giurgiu, Tel. +40 246 207050

CP 305307 Orțișoara, Str. Principală, Nr. 680, Jud. Timiș, Tel. +40 256 296168

CP 707145 Cristești, DE 8 nr. 1271 A, Com. Cristești, Jud. Iași, Tel. +40 232 742900

[office@sw-umwelttechnik.ro](mailto:office@sw-umwelttechnik.ro)

[www.sw-umwelttechnik.ro](http://www.sw-umwelttechnik.ro)

*Concrete mission since 1910*

**SW Umwelttechnik**  
ROMÂNIA