

GAMA DE PRODUSE
REȚELE ELECTRICE

Rețele electrice



Concrete mission since 1910

SW
Umwelttechnik
ROMÂNIA



Cămine de tragere

Familia de cămine SW are ca scop schimbarea și accelerarea lucrărilor executate în șantier. SW Umwelttechnik produce două tipuri de cămine de tragere utilizate pentru montajul cablurilor electrice: tip CT Di100/100/100/12 și tip CT Di80/80/80/12, la cerere putem produce și cămine având alte dimensiuni. Căminele de tragere nu necesită alte lucrări de etanșare sau de protecție. Cu aceste elemente calitatea execuției crește și se mărește foarte mult productivitatea, implicit timpul de execuție.

Anvelope din beton pentru posturi de transformare

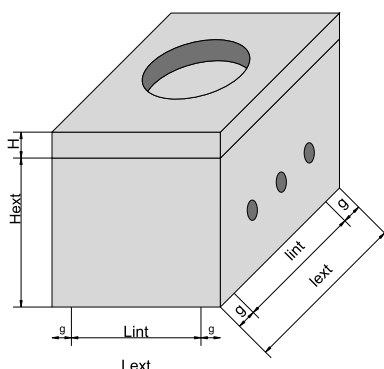
SW Umwelttechnik produce anvelope din beton pentru posturi de transformare. Anvelopele se produc conform proiectului în exclusivitate pentru firma Italotehnica. Putem produce anvelope de la cele mai mici dimensiuni până la 14 m lungime și 60 to (complet echipate).

Anvelopele sunt echipate de către firma **Italotehnica**.

Pentru detalii vizitați: www.italotehnica.ro

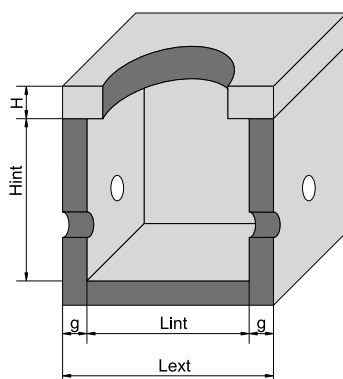
Cămine de tragere

Cod Produs	Denumire Produe	D [cm]	d [cm]	g [cm]	H _{INT} [cm]	H _{EXT} [cm]	Greutate [kg]	Preț [RON]
1100000639	Cămin de tragere CT Di100/100/100/12	100	100	12	100	112	1882	2.874,08
1100000952	Cămin de tragere CT Di80/80/80/12	80	80	12	80	92	1263	2.463,45



Plăci de acoperire

Cod Produs	Denumire Produe	L _{EXT} [cm]	L _{EXT} [cm]	H [cm]	Greutate [kg]	Preț [RON]
1100000640	Placă cămin de tragere PCT 124/124/20	124	124	20	663	777,56
1100000953	Placă camin de tragere PCT 104/104/20	104	104	20	418	515,91



Avantajele căminelor rectangulare din beton

Caracteristica importantă a căminelor de tragere, o constituie adaptarea la diferite soluții care până în momentul de față puteau fi realizate numai în construcție monolit.

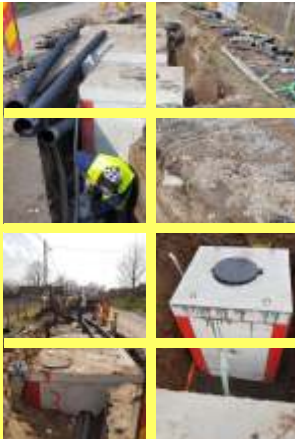
- avantajos din punct de vedere al timpului de execuție;
- montaj ușor și rapid.
- poate fi supus solicitărilor imediat;
- montaj independent de condițiile meteorologice;
- suprafața inferioară și exterioară netedă;
- pot fi realizate cămine cu un număr mare de racorduri
- diferite posibilități de construcție, care pe șantier sunt foarte dificil de realizat

SW Proiecte de referință

REȚELE ELECTRICE

Electrică, Certeju de Sus

Alimentare cu energie electrică simplu circuit LES 110 kV a obiectivului minier Deva Gold Certeju - 59 MVA - VAR LES 110 kV Etapa 1.
Canalizație tronson între stâlp racord LEA 110 kV și intersecție DJ761 cu strada Steamului, loc. Certeju de Sus, jud. Hunedoara.



PERIOADA DE EXECUȚIE
2017 - 2020

PRODUSE SW LIVRATE
Cămine rectangulare

COMPANIILE PARTICIPANTE / CONTRACTORI
Beneficiar: DEVA GOLD SA
Construcător: LINIAL ELECTRIC SRL
Proiectant: LINIAL ELECTRIC SRL

PERSOANA DE CONTACT
victor.pauta@sw-umwelttechnik.ro

Referințe produse:
➤ Cămine rectangulare

SW Proiecte de referință

REȚELE ELECTRICE

Rețea electrică, Stabilus

Extinderea rețelelor electrice în incinta SC Stabilus România SRL s-a realizat cu ajutorul căminelor de tragere produse și comercializate de către SW Umwelttechnik România. Proiectul general a cuprins construirea halei pentru Componente Automotiv, anexe tehnico-sociale, amenajări și rețele de încălzire - în jud. Brașov, str. Harmanului, nr. 49C.

Elemente livrate:

Cămine de tragere pentru rețele electrice având în componență cămine cu dimensiunea 1,0 x 1,0 x 1,0 m, plăci carosabile cu dimensiunea 1,24 x 1,24 x 0,20 m și capace carosabile din fontă înglobate la +4 cm în plăci.



PERIOADA DE EXECUȚIE
2018

PRODUSE SW LIVRATE
Cămine de tragere
Plăci carosabile
Capace carosabile din fontă

COMPANIILE PARTICIPANTE / CONTRACTORI
Beneficiar: Stabilus România SRL, Brașov
Construcător: Asent Edil SRL și Energo Confort SRL

PERSOANA DE CONTACT
horatiu.palinescu@sw-umwelttechnik.ro

Referințe produse:
➤ Cămine rectangulare

SW Proiecte de referință

REȚELE ELECTRICE

Piața Primăriei, Pitești

SW Umwelttechnik România a livrat cămine rectangulare de tragere cu dimensiuni atipice variabile ce alcătuiesc sistemul electric al Pieței Primăriei Municipiului Pitești.



PERIODA DE EXECUȚIE
2020

PRODUSE SW LIVRATE
Cămine de tragere

COMPANIILE PARTICIPANTE / CONTRACTORI
Beneficiar: Primăria Municipiului Pitești
Proiectant: S.C. MOD VEST CONSTRUCT 2000 S.R.L.
Constructor: S.C. TEHNO FLUID SOLUTION S.R.L.
S.C. DELTA TERMO CONSTRUCT 1999 S.R.L.
S.C. CONȘTRUCȚII DRUMURI ȘI LUCRĂRI DE ARTĂ S.R.L.

PERSOANE DE CONTACT
florin.pantile@sw-umwelttechnik.ro

Referințe produse:
➤ Cămine de tragere

SW Proiecte de referință

REȚELE ELECTRICE

Spitalul Universitar, București

Montaj Punct de alimentare și Punct de conexiuni Spitalul Universitar de Urgență București, două cabine, de 13 metri și respectiv 6,5 metri lungime. O lucrare complexă, dar și cu multe satisfacții la final.



PERIODA DE EXECUȚIE
2019 - 2020

PRODUSE SW LIVRATE
Anvelope posturi de transformare

COMPANIILE PARTICIPANTE / CONTRACTORI
Beneficiar: Spitalul Universitar de Urgență București
Constructor: ITALOTEHNICA T&D IMPEX SRL

PERSOANE DE CONTACT
valentin.neculae@sw-umwelttechnik.ro


Referințe produse:
➤ Anvelope

SW Proiecte de referință

REȚELE ELECTRICE

Daventry, Marea Britanie

SW Umwelttechnik România a produs pentru firma R.C.T.I. COMPANY SRL cămine de tragere pentru cabluri electrice. Aceste cămine au fost livrate în Marea Britanie și au fost folosite în cadrul construcției unei hale pentru firma Ford Motor Company. Astfel pentru prima dată în istoria SW Umwelttechnik România am reușit exportul unor prefabricate din beton în Marea Britanie.



PERIODA DE EXECUȚIE
2014 - 2015

PRODUSE SW LIVRATE
Cămine de tragere 0.8 x 0.8 x 1 m

COMPANIILE PARTICIPANTE / CONTRACTORI
Beneficiar: Ford Motor Company Daventry Parts Centre
Companii participante: R.C.T.I. COMPANY SRL

PERSOANA DE CONTACT
cosmin.boier@sw-umwelttechnik.ro

Referințe produse:
➤ Cămine de tragere

SW Proiecte de referință

REȚELE ELECTRICE

Depozit Logistică 2, A1 km23

Proiectul vizează realizarea unei locații la standarde europene de calitate pentru firmele românești și internaționale interesate să își desfășoare activitatea industrială și logistică în zona Bucureștilor. Depozite clasa A cu o suprafață totală a parcului de 1.020.000mp și 27.650mp srafățâ de închiriat.



PERIODA DE EXECUȚIE
Iulie 2016 - Septembrie 2016

PRODUSE SW LIVRATE
Cămine de vizitare, cămine electrice

COMPANIILE PARTICIPANTE / CONTRACTORI
Beneficiar: SC CTPark Bucharest West I Srl
Constructor: AFCON ELECTRA ROMANIA SA

PERSOANA DE CONTACT
valentin.neculae@sw-umwelttechnik.ro

Referințe produse:
➤ Cămine DN100
➤ Cămine DN120
➤ Cămine DN150
➤ Cămine electrice

SW Umwelttechnik
ROMÂNIA

SW Umwelttechnik România S.R.L.

CP 087253 Izvoru, Str. Zăvoiului nr. 1, Comuna Vânătorii Mici, Jud. Giurgiu, Tel. +40 246 207050

CP 307305 Orțișoara, Str. Principală, Nr. 680, Jud. Timiș, Tel. +40 256 296168

CP 707145 Cristești, DE 8 nr. 1271 A, Com. Cristești, Jud. Iași, Tel. +40 232 742900

office@sw-umwelttechnik.ro

www.sw-umwelttechnik.ro

Concrete mission since 1910