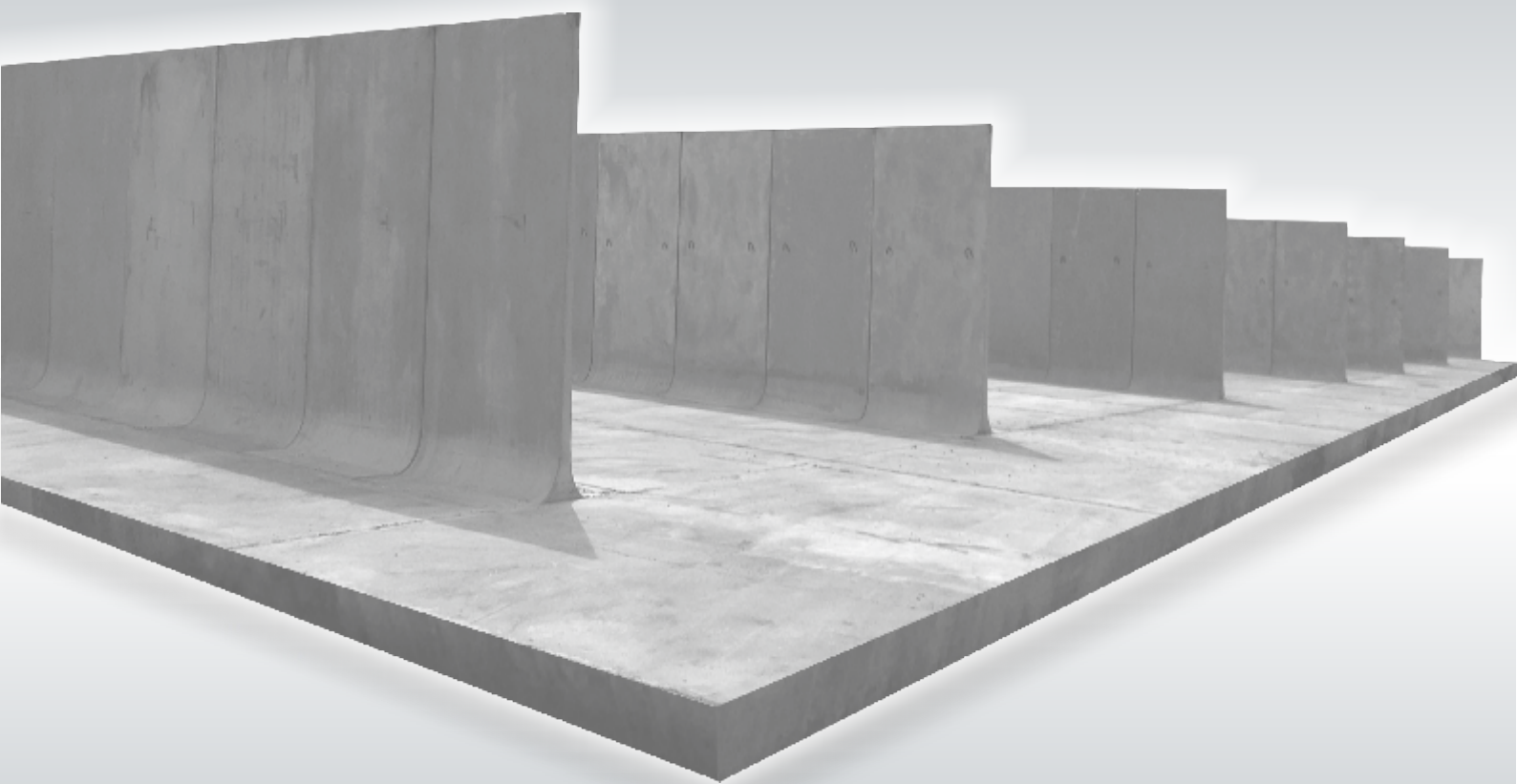


GAMA DE PRODUSE  
INDUSTRIE ȘI AGRICULTURĂ

# Industrie și agricultură



*Concrete mission since 1910*

**SW**  
**Umwelttechnik**  
ROMÂNIA





Aceste produse ale SW-Umwelttechnik se utilizează acolo unde este necesară o sprijinire de taluz sau delimitare la spații de depozitare. Elementele prefabricate sunt stabile datorită formei, și durabile datorită calității betonului. Elementele de sprijin se pot executa cu înălțimi de la 2m la 3,5m, lățimea standard fiind de 2,25m. La cerere se pot executa și elemente cu alte dimensiuni.

## Domenii de utilizare

- Pentru silozuri, depozitarea elementelor granulare
- Depozitarea materialelor antiderapante pe timp de iarnă
- Depozitarea agregatelor de diferite sorturi pentru stații de betoane, asfalt, etc.
- Silozuri închise sau de trecere
- Depozite pentru colectare selectivă a deșeurilor
- Sprijiniri de taluz

## Manipularea, depozitarea elementelor

Elementele sunt prevăzute cu urechi de agățare pentru manipulare. Transportul elementelor se va efectua în poziția culcat. Responsabilul cu preluarea va efectua înainte de descărcarea fiecărei livrări, un control de paritate și de conformitate, pe baza avizului de expediție. Vor fi controlate calitatea și dimensiunile principale ale prefabricatelor. Responsabilul cu preluarea va confirma starea regulamentară a marfii livrate pe foaia de livrare. Descărcarea elementelor de sprijin se va efectua cu mijloace de ridicare mecanizate (macara). Nu se permite ca elementele prefabricate să fie împinse prin socuri, să fie lăsate să cadă, sau tractate prin alunecare pe sol.

## Materiale folosite

- agregate 0-16
- ciment CEM I 52,5 R
- fier BST500

Calitate beton: C30/37–XC4–XF4–XA2

## Avantaje

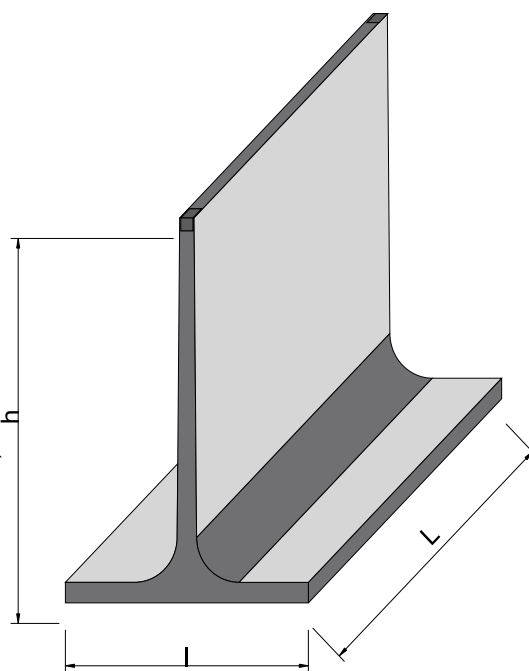
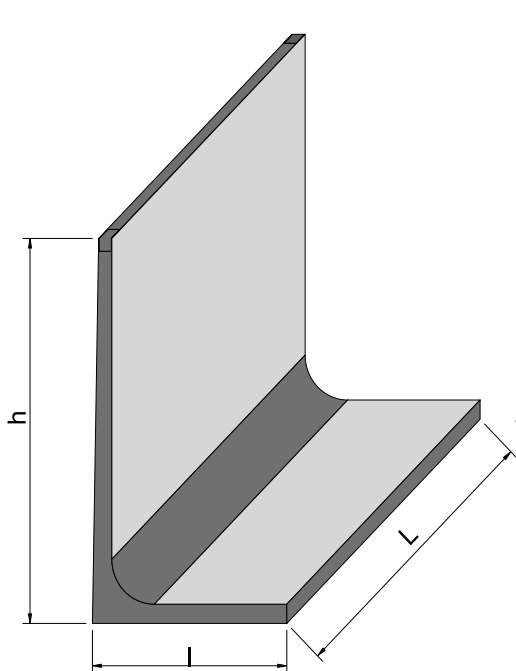
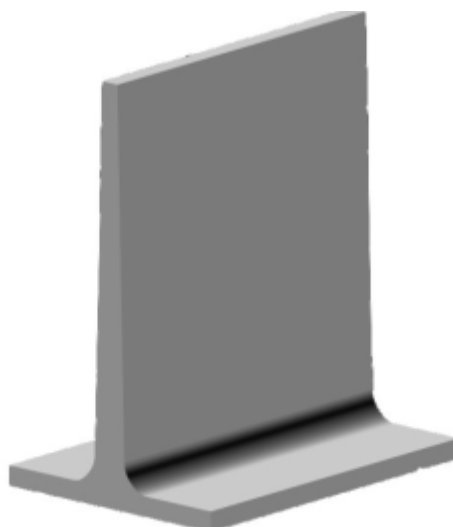
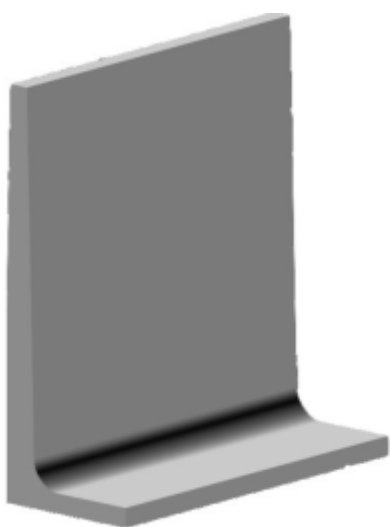
Elementele de sprijin SW Umwelttechnik sunt o alternativă rapidă și constructivă monolit și oferă numeroase avantaje:

- Perioadă de construcție scurtă vs elemente turnate în șantier.
- Instalare indiferent de condițiile meteo ajutând astfel realizarea lucrărilor pe tot parcursul anului; accesibile imediat după montare având în vedere faptul că elementele nu necesită o perioadă de uscare după livrare.
- Calitate ridicată a elementelor prefabricate din beton vs elementele turnate în șantier stabilitatea poziției la montaj.
- Performanțe ecologice: elementele de sprijin din beton respectă ultimele Standarde Europene în domeniul protecției mediului, sunt reciclabile, materii prime exclusiv naturale.
- Rezistentă la temperatură : menținerea formei și expunerea de sarcini terminice, nu sunt inflamabile și în caz de incendiu nu degajă gaze toxice.
- Capacitate mare de producție: dispunem de o capacitate mare de producție ce satisface toate nevoile clienților, din punct de vedere al termenelor de execuție.



## Sprijin

Cod Produs	Denumire Produse	H [cm]	L [cm]	l [cm]	Greutate [kg]
1100000393	Element de sprijin ES L 225/160/200	200	225	160	3399
1100000394	Element de sprijin ES L 225/160/250	250	225	160	3731
1100000395	Element de sprijin ES L 225/160/300	300	225	160	4035
1100000396	Element de sprijin ES L 225/160/350	350	225	160	4337
1100000397	Element de sprijin ES T 225/200/200	200	225	200	3860
1100000398	Element de sprijin ES T 225/200/250	250	225	200	4120
1100000399	Element de sprijin ES T 225/200/300	300	225	200	4448
1100000400	Element de sprijin ES T 225/200/350	350	225	200	4730



SW Proiecte de referință

**INDUSTRIE**

# Modernizare DJ 709F, Parâng

Execuție lucrări la obiectivul: Modernizare DJ 709F: DN7A – Cabana Rusu – Masivul Parâng, km 4+600-10+325, județul Hunedoara. Este vorba de patru kilometri de drum care va fi reabilitat.



**PERIOADA DE EXECUȚIE**  
2019 - 2020

**PRODUSE SW LIVRATE**  
Elemente de sprijin tip L, H=2.5 m

**COMPANIILE PARTICIPANTE / CONTRACTORI**  
Beneficiar: U.A.T. Județul Hunedoara  
Proiectant general: S.C. PROIECT CONSTRUCT REGIUNEA TRANSILVANIA S.R.L.  
Construcător: S.C. STRABAG S.R.L.

**PERSOANA DE CONTACT**  
victor.pauta@sw-umwelttechnik.ro

Referințe produse:  
➔ Elemente de sprijin

SW Proiecte de referință

**INFRASTRUCTURĂ**

# Chișoda, Timiș

SW Umwelttechnik România a produs și livrat elemente de sprijin L și T necesare pentru separarea agregatelor în vederea execuției proiectului de lărgire la 4 benzi a drumului DJ595 Timișoara – Giroc – Chișoda – Calea Șagului. Acest proiect este necesar deoarece la orele de vârf este un trafic intens pe acest drum (coloana între Musicescu și linia C.F.) iar situația tinde să se înrăutățească.



**PERIOADA DE EXECUȚIE**  
2014 - 2015

**PRODUSE SW LIVRATE**  
Element de sprijin ES L 225/160/300  
Element de sprijin ES T 225/200/300

**COMPANIILE PARTICIPANTE / CONTRACTORI**  
Beneficiar: Consiliul Județean Timiș  
Companii participante: Group D.C.M. SRL

**PERSOANA DE CONTACT**  
victor.pauta@sw-umwelttechnik.ro

Referințe produse:  
➔ Elemente de sprijin

SW Proiecte de referință

**INDUSTRIE**

# Sprijinire mal, Baia Sprie

În acest proiect firma SW Umwelttechnik Romania a livrat partea de elemente de sprijin tip L. La cererea clientului am oferit și livrat elemente de sprijin L pentru mai multe proiecte la care noi de la Consiliul lucrează în acest moment. Totodată pentru aceste proiecte de drumuri, SW a livrat și tuburi armate pentru ape meteorice TCB, de diferite tipuri și dimensiuni.



**PERIOADA DE EXECUȚIE**  
2018 - 2019

**PRODUSE SW LIVRATE**  
Elemente L

**COMPANIILE PARTICIPANTE / CONTRACTORI**  
Beneficiar: Oraș Baia Sprie  
Construcător: Consultus

**PERSOANA DE CONTACT**  
petru.farcu@sw-umwelttechnik.ro

Referințe produse:  
➔ Elemente de sprijin

SW Proiecte de referință

**INDUSTRIE**

# Reabilitare străzi, Mediaș

Reabilitare străzi Municipiului Mediaș – Cartier Moșnei, Mediaș, Jud. Sibiu. Lucrările care se vor derula pe străzile din cartierul Moșnei vizează sistemul rutier și trotuarele, iar pe o parte dintre acestea se va interveni și la rețelele de apă și canalizare.



**PERIOADA DE EXECUȚIE**  
2019

**PRODUSE SW LIVRATE**  
Elemente de sprijin tip L 225/160/200

**COMPANIILE PARTICIPANTE / CONTRACTORI**  
Beneficiar: Primăria Municipiului Mediaș, Jud. Sibiu  
Construcător: SC Geiger Transilvania SRL, Jud. Mureș

**PERSOANA DE CONTACT**  
horatiu.palinescu@sw-umwelttechnik.ro

Referințe produse:  
➔ Elemente de sprijin

## **SW Umwelttechnik**

ROMÂNIA

[SW Umwelttechnik România S.R.L.](#)

CP 087253 Izvoru, Str. Zăvoiului nr. 1, Comuna Vânătorii Mici, Jud. Giurgiu, Tel. +40 246 207050

CP 305307 Orțișoara, Str. Principală, Nr. 680, Jud. Timiș, Tel. +40 256 296168

CP 707145 Cristești, DE 8 nr. 1271 A, Com. Cristești, Jud. Iași, Tel. +40 232 742900

[office@sw-umwelttechnik.ro](mailto:office@sw-umwelttechnik.ro)

[www.sw-umwelttechnik.ro](http://www.sw-umwelttechnik.ro)

*Concrete mission since 1910*

**SW Umwelttechnik**  
ROMÂNIA