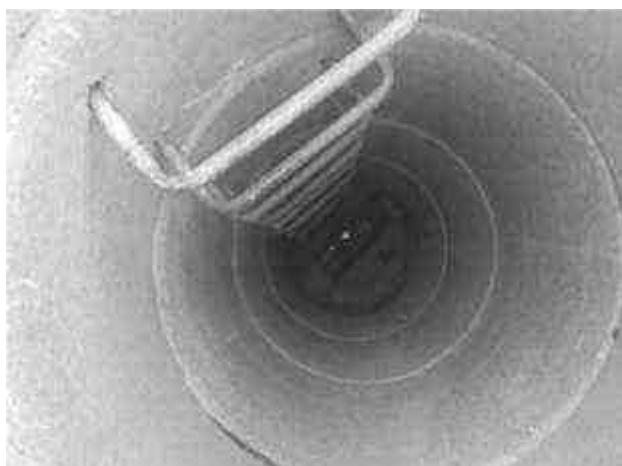


# Elemente de cămin



*Concrete mission since 1910*

**SW**  
**Umwelttechnik**  
ROMÂNIA





## Caracteristicile principale ale elementelor pentru cămin

SW Umwelttechnik produce o gamă largă de elemente de cămin cu aplicabilitate în diferite domenii. Materialul folosit pentru elementele de cămin este un beton C 35/45. Între radier și inele precum și între inelele componente, rostul poate fi etanșat cu garnituri de cauciuc. Radierul căminului se confecționează în conformitate cu solicitarea beneficiarului cu pantă, racorduri, ramificații etc. În perete se pot monta din fabrică piesele înglobate ce pot fi racordate la orice tip de tubulatură.

## Materialurile de bază ale elementelor de cămin

Agregatele folosite sunt:

- sort 0-16mm

Calitatea cimentului:

- C35/45 XC4-XF4-XA2-16-S4 CP012/1:2007

- apa este de calitatea apei potabile

- acceleratori de priză (~2% din cantitatea de ciment)

- plastifianți (cu reducerea raportului A/C, ceea ce influențează favorabil rezistența produsului)

Oțelul beton:

- se va folosi oțel beton profilat tip BST500S

Condiții de calitate

- Normativ: STAS 2448/82, EN206/2002, SR EN 1917/2003

## Condiții pentru suprafața elementelor:

Partea interioară a radierului (precum și jgheabul) trebuie să aibă o rugozitate mică, astfel încât viteza apei din canal să nu se micșoreze, respectiv să nu varieze semnificativ la trecerea prin cămin. Pe suprafața elementelor nu se admit fisuri, denivelări, pori, părți desprinse sau segregări. Aceste condiții sunt accentuate și impuse în zonele de contact cu inelele de etanșare din cauciuc. Condiția de rezistență pentru betoane este cea a betonului C 35/45. Condiția de permeabilitate pentru elementele de beton este P8.

## Descărcarea și depozitarea

- Elementele pentru căminele de vizitare vor fi descărcate din vehiculul cu care au fost livrate, cu utilaje adecvate de ridicat și transport, care să asigure o ridicare și coborâre fără șocuri. Nu se vor aplica solicitări prin șoc, târâre sau rostogolire a elementelor pentru căminele de vizitare.
- Elementele pentru căminele de vizitare vor fi depozitate la o distanță față de groapa de fundație care să protejeze pereții gropii de deteriorări.
- Elementele pentru căminele de vizitare vor fi depozitate în poziție verticală, astfel încât să nu se producă deteriorări.
- Garniturile de etanșare, care au fost livrate, trebuie să fie protejate de îngheț sau expunere excesivă la razele soarelui, fiind astfel depozitate încât să se evite deformarea lor puternică. Ele vor fi protejate de carburanți, chimicale, solvenți, etc.
- Clientul va indica și va pune la dispoziție un loc de depozitare adecvat.



- f) Se va evita murdărirea și deteriorarea elementelor prefabricate, în special a mufelor și a elementelor de îmbinare prin îmbucare.
- g) Pentru deteriorări cauzate de depozitarea sau manipularea la locul construcției, nu se va asigura o livrare de substituție.

## Montajul

De la începutul lucrărilor de construcție, supraveghetorul construcției (responsabilul de șantier) va verifica dacă sunt întrunite condițiile pentru montarea regulamentară a elementelor pentru căminele de vizitare. Încă un control al elementelor de construcție, înainte de montaj, pentru detectarea, de exemplu a murdării, deteriorărilor, fisurilor etc. Nu se vor monta elemente deteriorate. Așezarea prin suprapunere a elementelor pentru căminele de vizitare la așezarea centrică și orizontală se va evita strivirea unilaterală a garniturilor de etanșare. În cazul infiltrării de apă în groapa de fundație se vor lua măsuri pentru evacuarea apei. Acolo unde este cazul, se vor lua măsuri de asigurare contra plutirii elementelor de construcție.

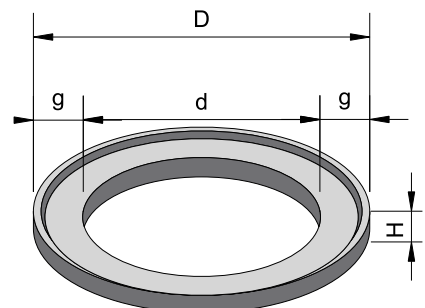
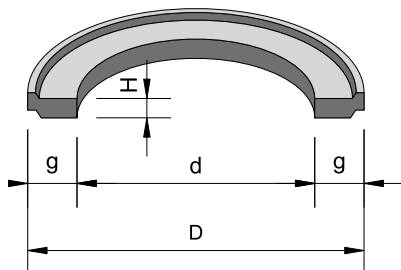
## Generalități

Spațiul de lucru liber din jurul căminului de vizitare trebuie să fie de minim 600mm. Groapa de fundație va fi realizată în conformitate cu normele tehnice în vigoare. Materialul pentru stratul de fundație trebuie să corespundă cerințelor statice. Realizarea căminului de vizitare trebuie să fie făcută în conformitate cu cerințele statice. Toate elementele pentru căminele de vizitare sunt așezate întotdeauna în plan orizontal și centrate unul peste celălalt. În caz contrar se produce neetanșeitarea căminului de vizitare.

## Inele de aducere la cotă

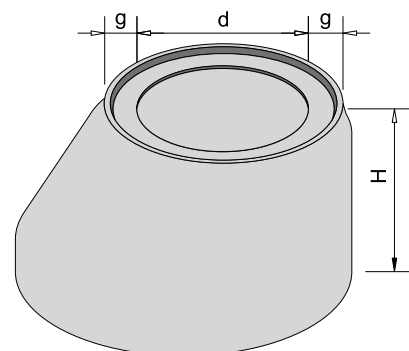
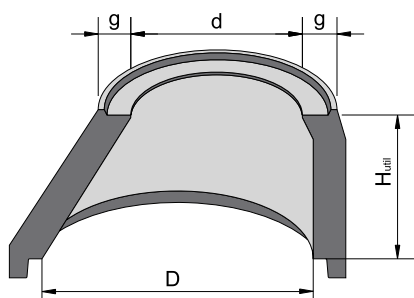
Cod Produs	Denumire Produse	D [cm]	d [cm]	g [cm]	H [cm]	Greutate [kg]
1100000478	Inel de aducere la cotă IAC 80/61,5/5	80	61.5	9.7	5	38
1100000479	Inel de aducere la cotă IAC 80/61,5/10	80	61.5	9.7	10	76

Observație: nu se oferă discount



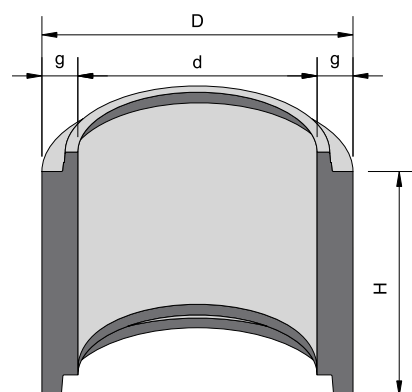
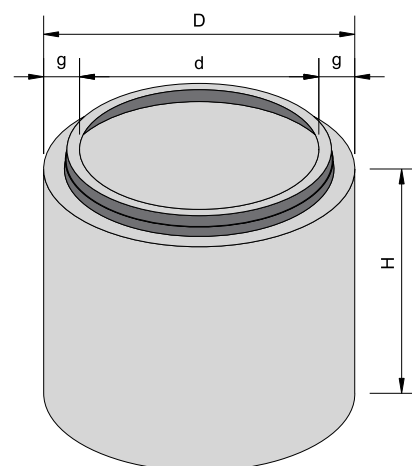
## Cap tronconic

Cod Produs	Denumire Produse	D [cm]	d [cm]	g [cm]	H [cm]	H <sub>util</sub> [cm]	Greutate [kg]
1100000487	Con de reducție CCS 80/35/62,5/12	80	62.5	12	38	35	315
1100000489	Con de reducție CCS 100/60/62,5/10	100	62.5	10	62	60	466
1100000488	Con de reducție CCS 100/60/62,5/12	100	62.5	12	62	60	600
1100000490	Con de reducție CCI 100/75/80/12	100	80	12	81.5	75	750
1100000481	Con de reducție CCS 120/60/62,5/9	120	62.5	9	60	60	850



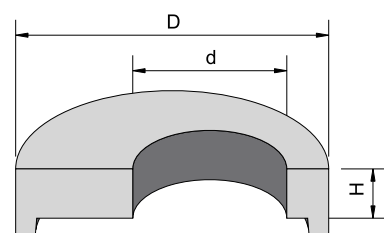
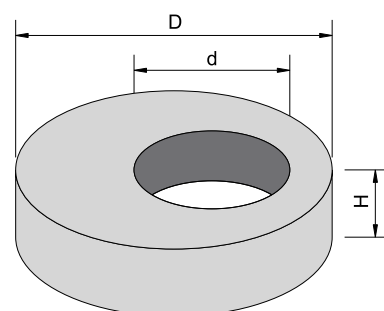
## Inele pentru cămine [elemente drepte]

Cod Produs	Denumire Produse	D [cm]	d [cm]	g [cm]	H [cm]	Greutate [kg]
1100000505	Inel pentru cămine CI 80/25/12	104	80	12	25	215
1100000506	Inel pentru cămine CI 80/50/12	104	80	12	50	430
1100000507	Inel pentru cămine CI 80/75/12	104	80	12	75	610
1100000512	Inel pentru cămine CI 100/25/10	120	100	10	25	210
1100000513	Inel pentru cămine CI 100/50/10	120	100	10	50	420
1100000514	Inel pentru cămine CI 100/75/10	120	100	10	75	630
1100000515	Inel pentru cămine CI 100/100/10	120	100	10	100	820
1100000508	Inel pentru cămine CI 100/25/12	124	100	12	25	255
1100000509	Inel pentru cămine CI 100/50/12	124	100	12	50	520
1100000510	Inel pentru cămine CI 100/75/12	124	100	12	75	750
1100000511	Inel pentru cămine CI 100/100/12	124	100	12	100	1020
1100000517	Inel pentru cămine CI 120/50/9	138	120	9	50	461
1100000516	Inel pentru cămine CI 120/100/9	138	120	9	100	912



## Plăci de acoperire și reducere pentru cămine

Cod Produs	Denumire Produse	D [cm]	d [cm]	H [cm]	Greutate [kg]
1100001039	Placa pentru cămine PNC D104/62/15	104	62.5	15	220
1100001052	Placa pentru cămine PNC D127/62/15	127	62.5	15	419
1100001053	Placa pentru cămine PNC D122/62/15	122	62.5	15	404
1100000494	Placă pentru cămine PCC D104/62/20 gol	104	62.5	20	300
1100000495	Placă pentru cămine PCC D104/62/20 capac	104	62.5	20	300
1100000496	Placă pentru cămine PCC D127/62/20 gol	127	62.5	20	500
1100000497	Placă pentru cămine PCC D127/62/20 capac	127	62.5	20	500
1100000498	Placă pentru cămine PCC D127/80/20 gol	127	80	20	338
1100000499	Placă pentru cămine PCC D127/80/20 capac	127	80	20	338
1100000501	Placă pentru cămine PCC D122/62/20 gol	122	62.5	20	500
1100000502	Placă pentru cămine PCC D122/62/20 capac	122	62.5	20	500
1100000503	Placă pentru cămine PCC D122/80/20 gol	122	80	20	338
1100000504	Placă pentru cămine PCC D122/80/20 capac	122	80	20	338
1100000534	Placă pentru cămine PCC D138/62/20 gol	138	62.5	20	662
1100000535	Placă pentru cămine PCC D138/80/20 gol	138	80	20	564
1100000536	Placă pentru cămine PCC D138/100/20 gol	138	100	20	392
1100000537	Placă pentru cămine PCC D138/62/20 capac	138	62.5	20	662
1100000538	Placă pentru cămine PCC D138/80/20 capac	138	80	20	564
1100000539	Placă pentru cămine PCC D150/62/25	150	62.5	25	980
1100000540	Placă pentru cămine PCC D150/80/25	150	80	25	860
1100000541	Placă pentru cămine PCC D150/100/25	150	100	25	660
1100000542	Placă pentru cămine PCC D180/100/25	180	100	25	1100
1100000543	Placă pentru cămine PCC D180/80/25	180	80	25	1225
1100000544	Placă pentru cămine PCC D180/62/25	180	62.5	25	1348

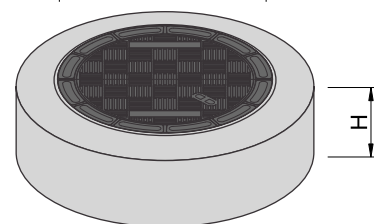
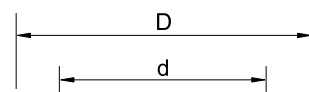
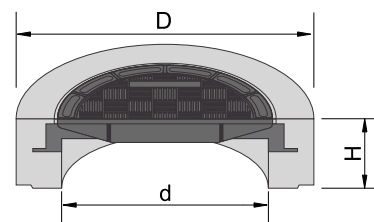


Observație: costul capacului de fontă nu este inclus în preț.

## Plăci de acoperire de dimensiuni mici

Cod Produs	Denumire Produse	D [cm]	d [cm]	H [cm]	Greutate [kg]
110000500	Placă pentru cămine PNC D122/62/12	122	62,5	12	270
110000804	Placă acoperire PA D80/6	80	80	6	90
110000759	Placă acoperire PA90/20	90	62,5	20	175
1100001180	Placă acoperire rectangulară PA120/120/20	120	120	20	580

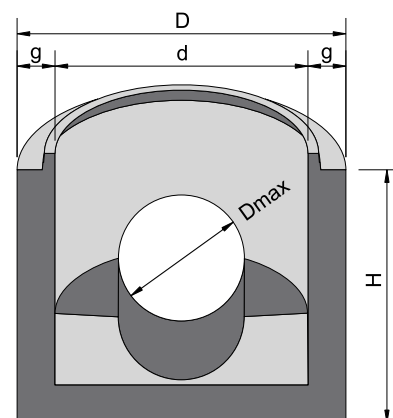
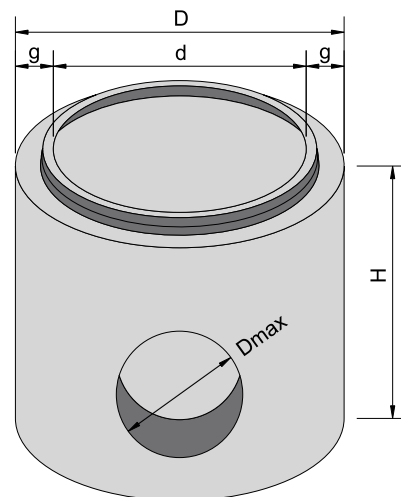
Observație: în schiță este prezentată placa tip PA90/20; la cerere se pot oferi fișele tehnice și pentru celelalte tipuri de plăci.



## Elemente de bază pentru cămine

Cod Produs	Denumire Produse	D [cm]	d [cm]	g [cm]	H [cm]	D <sub>max</sub> [cm]	Greutate [kg]
110000545	Radier pentru cămine CR 80/50/12	104	80	12	50	25	593
110000546	Radier pentru cămine CR 80/75/12	104	80	12	75	31,5	796
110000547	Radier pentru cămine CR 80/100/12	104	80	12	100	40	978
110000557	Radier pentru cămine CRJ 80/50/12	104	80	12	50	25	751
110000558	Radier pentru cămine CRJ 80/75/12	104	80	12	75	31,5	953
110000559	Radier pentru cămine CRJ 80/100/12	104	80	12	100	40	1135
110000549	Radier pentru cămine CR 100/50/12	124	100	12	50	25	793
110000551	Radier pentru cămine CR 100/75/12	124	100	12	75	40	1034
110000553	Radier pentru cămine CR 100/100/12	124	100	12	100	50	1265
110000561	Radier pentru cămine CRJ 100/50/12	124	100	12	50	25	1003
110000563	Radier pentru cămine CRJ 100/75/12	124	100	12	75	40	1244
110000565	Radier pentru cămine CRJ 100/100/12	124	100	12	100	50	1475
110000548	Radier pentru cămine CR 100/50/15	130	100	15	50	25	835
110000550	Radier pentru cămine CR 100/75/15	130	100	15	75	40	1097
110000552	Radier pentru cămine CR 100/100/15	130	100	15	100	50	1402
110000560	Radier pentru cămine CRJ 100/50/15	130	100	15	50	25	1045
110000562	Radier pentru cămine CRJ 100/75/15	130	100	15	75	40	1307
110000564	Radier pentru cămine CRJ 100/100/15	130	100	15	100	50	1717
110000554	Radier pentru cămine CR 100/100/16	132	100	16	100	60	2126
110000566	Radier pentru cămine CRJ 100/100/16	132	100	16	100	60	2310
110000555	Radier pentru cămine CR 120/125/15-30	180	120	30	150	80	4330
110000567	Radier pentru cămine CRJ 120/125/15-30	180	120	30	150	80	4781
110000556	Radier pentru cămine CR 150/140/15-35	220	150	35	160	100	6043
110000568	Radier pentru cămine CRJ 150/140/15-35	220	150	35	160	100	6732

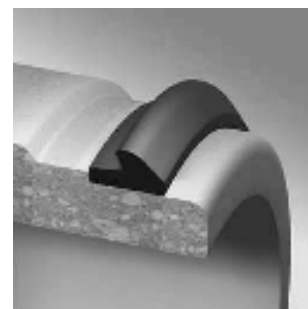
Observație: elementele tip CRJ au jgheabul inclus în preț.



## Garnituri pentru cămine

Cod Produs	Denumire Produse	D <sub>CĂMIN</sub> [cm]	Profil [mm]	L [mm]
3100000050	Garnituri pt. cămine DN800	80	19,5/19,5	2,54
3100000051	Garnituri pt. cămine DN1000	100	19,5/19,5	3,12
3100000045	Garnitură cauciuc crud 30x30	-	30/30	1

Observație: garnitura de cauciuc crud se livrează la metru liniar.  
Nu se oferă discount.



## Lubrifiant

Cod Produs	Denumire Produse	Ambalaj	Greutate [kg]
3100000052	Lubrifiant	Găleată	5



## Piese de racord pentru cămine

Cod Produs	Denumire Produse	Material	DN [mm]
3100000066	Piesă de racord PR PVC DN110	PVC	110
3100000067	Piesă de racord PR PVC DN125	PVC	125
3100000068	Piesă de racord PR PVC DN160	PVC	160
3100000069	Piesă de racord PR PVC DN200	PVC	200
3100000070	Piesă de racord PR PVC DN250	PVC	250
3100000071	Piesă de racord PR PVC DN315	PVC	315
3100000072	Piesă de racord PR PVC DN400	PVC	400
3100000073	Piesă de racord PR PVC DN500	PVC	500
3100000074	Piesă de racord PR PE DN40	PE	40
3100000075	Piesă de racord PR PE DN50	PE	50
3100000076	Piesă de racord PR PE DN63	PE	63
3100000077	Piesă de racord PR PE DN75	PE	75
3100000078	Piesă de racord PR PE DN90	PE	90
3100000079	Piesă de racord PR PE DN110	PE	110
3100000080	Piesă de racord PR PE DN125	PE	125
3100000081	Piesă de racord PR PE DN160	PE	160
3100000082	Piesă de racord PR PE DN200	PE	200
3100000083	Piesă de racord PR PE DN225	PE	225
3100000084	Piesă de racord PR PE DN250	PE	250
3100000085	Piesă de racord PR PE DN280	PE	280
3100000086	Piesă de racord PR PE DN315	PE	300
3100000087	Piesă de racord PR PE DN355	PE	355
3100000088	Piesă de racord PR PE DN400	PE	400
3100000089	Piesă de racord PR PE DN500	PE	500
3100000090	Piesă de racord PR PE Dn560	PE	560

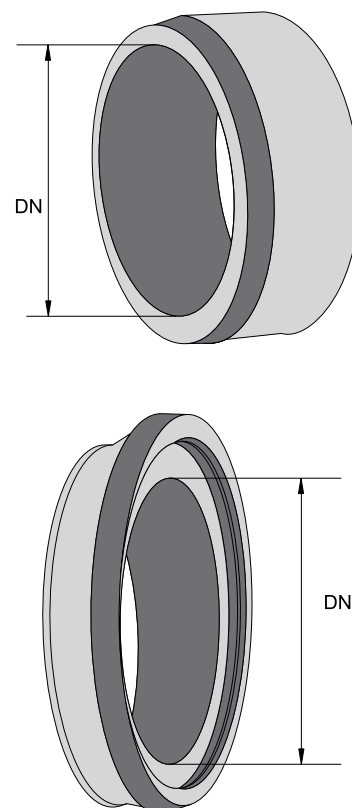




## Piese de racord pentru cămine

Cod Produs	Denumire Produse	Material	DN [mm]	Greutate [kg]
1100000621	Piesă de racord PR Beton DN300 Cep	Beton	300	110
1100000622	Piesă de racord PR Beton DN300 Mufă	Beton	300	160
1100000623	Piesă de racord PR Beton DN400 Cep	Beton	400	120
1100000624	Piesă de racord PR Beton DN400 Mufă	Beton	400	210
1100000625	Piesă de racord PR Beton DN500 Cep	Beton	500	180
1100000626	Piesă de racord PR Beton DN500 Mufă	Beton	500	220
1100000627	Piesă de racord PR Beton DN600 Cep	Beton	600	240
1100000628	Piesă de racord PR Beton DN600 Mufă	Beton	600	280
1100000629	Piesă de racord PR Beton DN800 Cep	Beton	800	300
1100000630	Piesă de racord PR Beton DN800 Mufă	Beton	800	422
1100000631	Piesă de racord PR Beton DN1000 Cep	Beton	1000	613
1100000632	Piesă de racord PR Beton DN1000 Mufă	Beton	1000	613
1100000633	Piesă de racord PR Beton DN1200 Cep	Beton	1200	751
1100000634	Piesă de racord PR Beton DN1200 Mufă	Beton	1200	751
1100000954	Piesă de racord PR Beton DN1400 Cep	Beton	1400	956
1100000955	Piesă de racord PR Beton DN1400 Mufă	Beton	1400	956
1100000635	Piesă de racord PR Beton DN1500 Cep	Beton	1500	956
1100000636	Piesă de racord PR Beton DN1500 Mufă	Beton	1500	956
1100000956	Piesă de racord PR Beton DN1800 Cep	Beton	1800	1,542
1100000957	Piesă de racord PR Beton DN1800 Mufă	Beton	1800	1,542
1100000637	Piesă de racord PR Beton DN2000 Cep	Beton	2000	2,168
1100000638	Piesă de racord PR Beton DN2000 Mufă	Beton	2000	2,168
1100000755	Piesă de racord PR Beton DN2500 Cep	Beton	2500	2,646
1100000756	Piesă de racord PR Beton DN2500 Mufă	Beton	2500	2,646

Observație: nu se oferă discount.



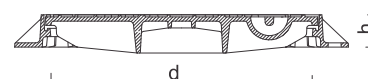
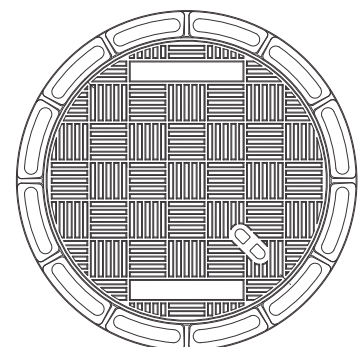
## Piese suplimentare pentru elemente de bază

Cod Produs	Denumire Produse	Greutate [kg]
3100000091	Treaptă de acces	0,5



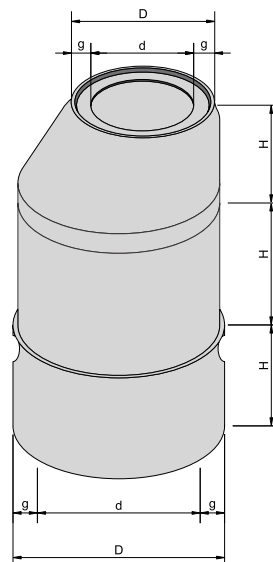
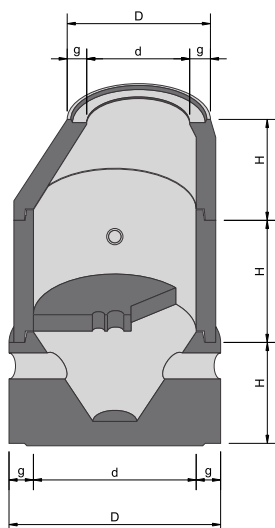
## Rame și capace circulare din fontă ductilă

Cod Produs	Denumire Produse	d [cm]	H [cm]	Încărcare maximă	Greutate [kg]
3100000053	Rama și capac circular fonta Di625 125kN	62.5	6	125 kN	37
3100000054	Rama și capac circular fonta Di625 250kN	62.5	7.5	250 kN	54
3100000055	Rama și capac circular fonta Di625 400kN	62.5	10	400 kN	67
3100000056	Rama și capac circular fonta Di800 400kN	80	10	400 kN	123
3100000123	Rama și capac ventilat fonta Di625 125kN	62.5	6	125 kN	37
3100000124	Rama și capac ventilat fonta Di625 250kN	62.5	7.5	250 kN	54
3100000063	Rama și capac ventilat fonta Di625 400kN	62.5	10	400 kN	54
3100000125	Rama și capac ventilat fonta Di800 400kN	80	10	400 kN	123
3100000144	Rama și capac compozit Di625 125kN	62.5	6	125 kN	20
3100000143	Rama și capac compozit Di625 250kN	62.5	7.5	250 kN	30
3100000142	Rama și capac compozit Di625 400kN	62.5	10	400 kN	40
3100000141	Rama și capac compozit Di800 400kN	80	10	400 kN	60



## Cămine de vid

Cod Produs	Denumire Produse	Material	D [cm]	d [cm]	g [cm]	H [cm]	Greutate [kg]
1100000483	Inel cămin de vid CIV 100/75/12	-	124	100	12	75	940
1100000488	Con de reducție CCS 100/60/62.5/12	-	124	62.5	12	62	600
1100000482	Radier cămin de vid CRV 100/63.5/15	-	130	100	15	63.5	1630
3100000101	Piesă de racord camine de vid PR Dn160	PVC	160	-	-	-	-
3100000102	Piesă de racord camine de vid PR Dn200	PVC	200	-	-	-	-
3100000075	Piesă de racord PR PE Dn50	PE	50	-	-	-	-
3100000077	Piesă de racord PR PE Dn75	PE	75	-	-	-	-
3100000078	Piesă de racord PR PE Dn90	PE	90	-	-	-	-



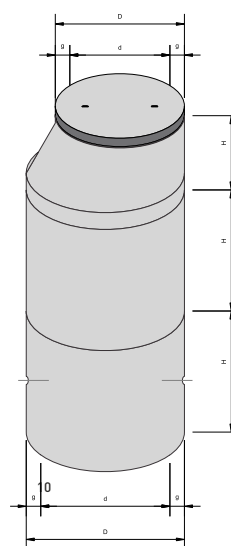
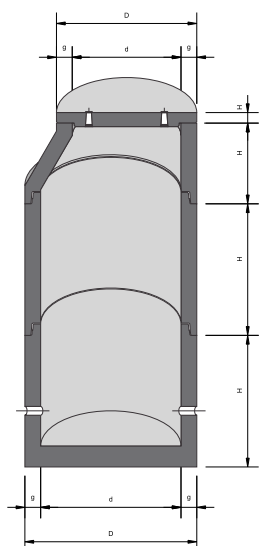
## Cămine pentru apometru

Cod Produs	Denumire Produse	D [cm]	d [cm]	g [cm]	H [cm]	Greutate [kg]
1100000804	Placă acoperire PA D80/6	80	80	-	6	90
1100000485	Con cămin apometru CCA 80/62.5/9/35	80	62.5	9	35	210
1100000709	Inel cămin apometru ICA 80/25/9	98	80	9	25	151
1100000710	Inel cămin apometru ICA 80/50/9	98	80	9	50	302
1100000711	Inel cămin apometru ICA 80/75/9	98	80	9	75	454
1100000484	Radier cămin apometru RCA 80/75/9	98	80	9	75	672

Capac ductil DN62,5cm  
Placă beton sau tablă striată

Conic superior  
CCS 80/35/62,5/9

Radier CR 80/75/9



Observație: la cerere se poate executa și cu placă de acoperire din beton.

## Guri de scurgere - Tip1

Cod Produs	Denumire Produse	D <sub>RACORD</sub> [cm]	D <sub>INTERIOR</sub> [cm]	H [cm]	Greutate [kg]	Preț [RON]
310000002	GS RG H330 Bază receptor gaură DN150*	150	45	33	96	133,25
310000004	GS RG H330 Bază receptor gaură DN200*	200	45	33	96	133,25
310000008	GS II H300 Inel intermediar*		45	30	60	94,19
310000007	GS II H200 Inel intermediar*		45	20	40	79,95
310000006	GS II H100 Inel intermediar*		45	10	20	63,53
310000014	GS ISC H570 Inel superior cu suport coș*		45	57	125	193,80
310000013	GS ISC H200 Inel superior cu suport coș*		45	20	44	95,00
310000015	GS IS H300 Inel superior*		45	30	60	100,68
310000016	GS IAC H60 Inel aducere la cotă*		45	6	25	68,40
310000017	GS C Coș gură de scurgere*		35	27	2	69,42
310000064	GS G Grătar gură de scurgere drept		48x48	10	98	358,95
310000065	GS G Grătar gură de scurgere concav		48x48	10	98	376,90

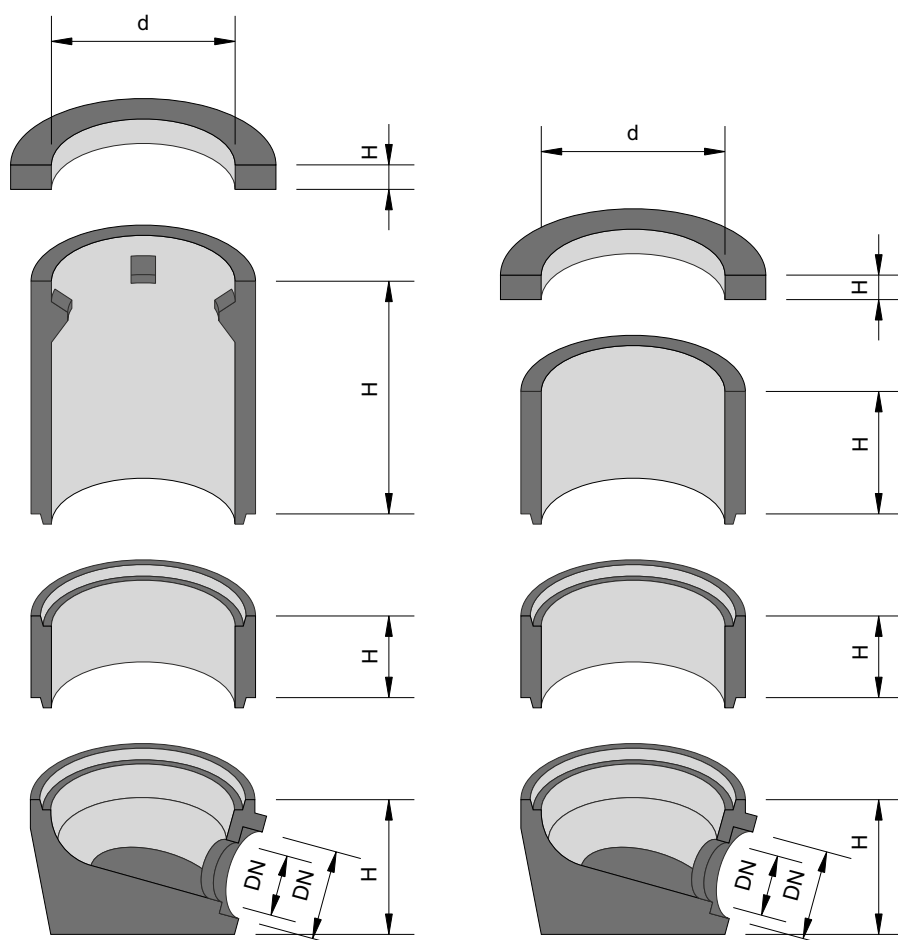
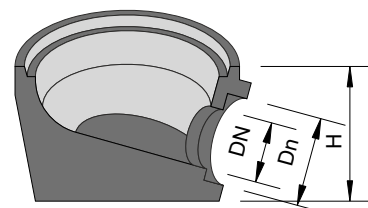
\*[fără receptor nămol, fără sifon]

## Construcție minimă:

- Element de bază cu gaură
- Inel superior cu suport coș
- Coș
- Grătar

## Aducere la cotă cu:

- Inel intermediar (având înălțimea de 10, 20 sau 30 cm)
- Inel superior cu suport coș (având înălțimea de 20 sau 57 cm)
- Inel de aducere la cotă



Prin folosirea inelelor intermediare între elementul de bază și inelul intermediar cu racord, se pot varia volumul receptorului de nămol și cota scurgerii.

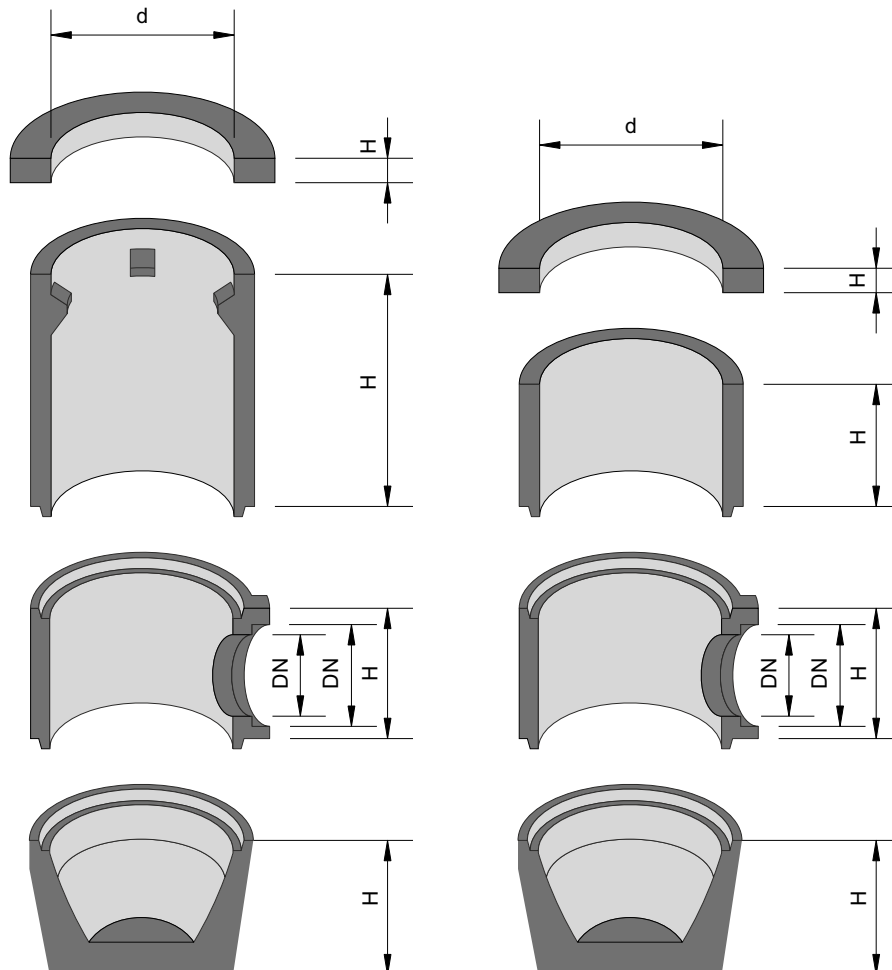
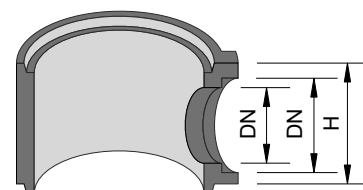
## Guri de scurgere - Tip2

Cod Produs	Denumire Produse	D <sub>RACORD</sub> [cm]	D <sub>INTERIOR</sub> [cm]	H [cm]	Greutate [kg]	Preț [RON]
3100000005	GS RN H330 Bază receptor nămol*		45	33	96	133,25
3100000009	GS IIR H350 Inel interm. racord DN150*	150	45	35	80	220,45
3100000010	GS IIR H350 Inel interm. racord DN200*	200	45	35	80	216,33
3100000008	GS II H300 Inel intermediar*		45	30	60	94,19
3100000007	GS II H200 Inel intermediar*		45	20	40	79,95
3100000006	GS II H100 Inel intermediar*		45	10	20	63,53
3100000014	GS ISC H570 Inel superior cu suport coș*		45	57	125	193,80
3100000013	GS ISC H200 Inel superior cu suport coș*		45	20	44	95,00
3100000015	GS IS H300 Inel superior*		45	30	60	100,68
3100000016	GS IAC H60 Inel aducere la cotă*		45	6	25	68,40
3100000017	GS C Coș gură de scurgere*		35	27	2	69,42
3100000064	GS G Grătar gură de scurgere drept		48x48	10	98	358,95
3100000065	GS G Grătar gura de scurgere concav		48x48	10	98	376,90

\*[ cu receptor nămol, fără sifon ]

### Construcție minimă:

- Element de bază
- Inel intermediar cu racord
- Inel superior cu suport coș
- Coș
- Grătar



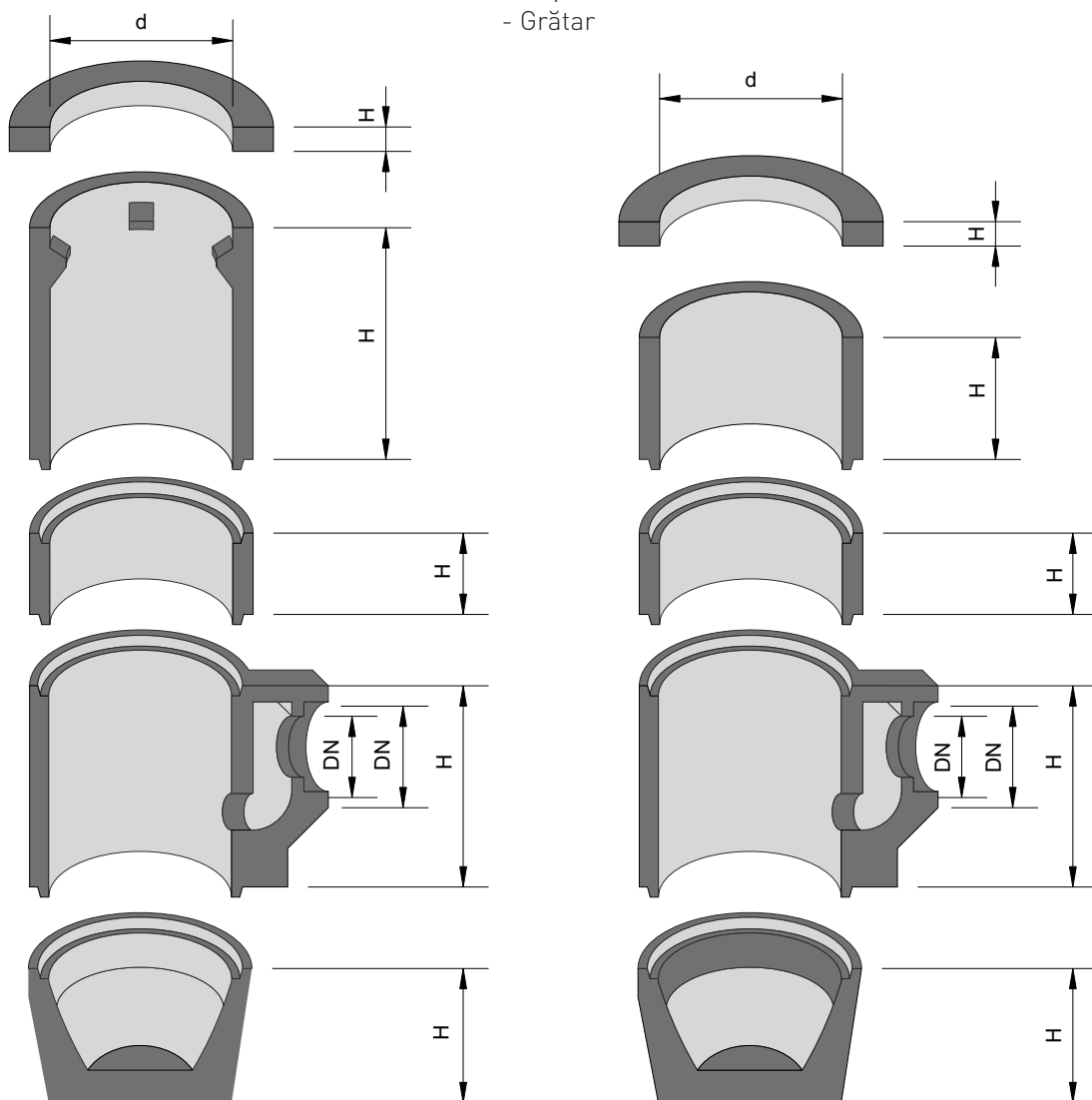
## Guri de scurgere - Tip3

Cod Produs	Denumire Produse	D <sub>RACORD</sub> [cm]	D <sub>INTERIOR</sub> [cm]	H [cm]	Greutate [kg]	Preț [RON]
310000005	GS RN H330 Bază receptor nămol*		45	33	96	133,25
310000011	GS IIS H500 Inel cu sifon racord DN150*	150	45	50	116	220,45
310000012	GS IIS H500 Inel cu sifon racord DN200*	200	45	50	116	216,33
310000008	GS II H300 Inel intermediar*		45	30	60	94,19
310000007	GS II H200 Inel intermediar*		45	20	40	79,95
310000006	GS II H100 Inel intermediar*		45	10	20	63,53
310000014	GS ISC H570 Inel superior cu suport coș*		45	57	125	193,80
310000013	GS ISC H200 Inel superior cu suport coș*		45	20	44	95,00
310000015	GS IS H300 Inel superior*		45	30	60	100,68
310000016	GS IAC H60 Inel aducere la cotă*		45	6	25	68,40
310000017	GS C Coș gură de scurgere*		35	27	2	69,42
310000064	GS G Grătar gură de scurgere drept		48x48	10	98	358,95
310000065	GS G Grătar gură de scurgere concav		48x48	10	98	376,90

\*[ cu receptor nămol, cu sifon ]

### Construcție minimă:

- Element de bază
- Inel intermediar cu sifon
- Inel superior cu suport coș
- Coș
- Grătar



Prin folosirea inelelor intermediare între elementul de bază și inelul intermediar cu racord, se pot varia volumul receptorului de nămol și cota scurgerii.

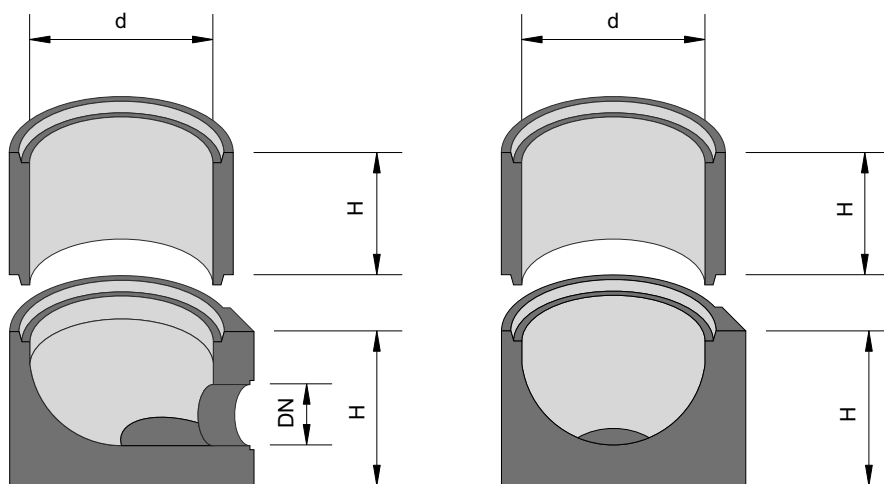
## Guri de scurgere - Tip4

Cod Produs	Denumire Produse	D <sub>RACORD</sub> [cm]	D <sub>INTERIOR</sub> [cm]	H [cm]	Greutate [kg]	Pret [RON]
1100001393	GS RN-S cu receptor namol si sifon H1,2m	150	45	120	250	399,14
1100000690	GS RN H330 Bază receptor nămol		45	33	125	110,18
1100000707	GS RR H330 Bază receptor racord Dn150	150	45	33	113	132,56
1100000691	GS RG H330 Bază receptor gaură DN150/230	200	45	33	115	104,20
1100001334	GS IIS H500 Inel cu sifon racord DN150	150	45	50	116	220,59
1100000693	GS II H200 Inel intermediar		45	20	40	45,94
1100000694	GS II H300 Inel intermediar		45	30	60	61,40
1100000692	GS II H500 Inel intermediar		45	50	100	86,87
3100000064	GS G Grătar gură de scurgere drept		48x48	10	98	358,95
3100000065	GS G Grătar gură de scurgere concav		48x48	10	376,90	

\*[ cu receptor nămol, cu sifon ]

### Construcție minimă:

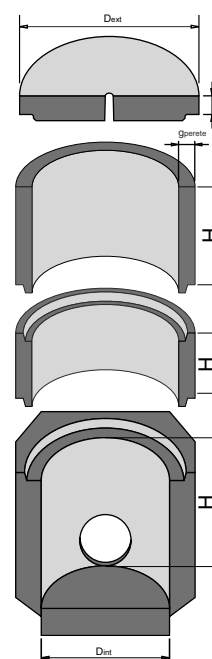
- Element de bază
- Inel intermediar cu sifon
- Inel superior cu suport coș
- Coș
- Grătar



Prin folosirea inelelor intermediare între elementul de bază și inelul intermediar cu racord, se pot varia volumul receptorului de nămol și cota scurgerii.

## Cămine de racord

Cod Produs	Denumire Produse	D <sub>EXT</sub> [cm]	D <sub>INT</sub> [cm]	g <sub>PERETE</sub> [cm]	H [cm]	Greutate [kg]	Pret [RON]
1100000838	GS PA 58/6 Placa acoperire necarosabila	58	58	-	6	45	80,00
1100000693	GS II H200 Inel intermediar	55	45	5	20	40	45,94
1100000694	GS II H300 Inel intermediar	55	45	5	30	60	61,40
1100000692	GS II H500 Inel intermediar	55	45	5	50	100	86,87
1100000842	GS RD H330 Baza receptor racord dublu	56	45	5.5	33	210	140,53



## Domenii de utilizare:

Elementele de cămin au un vast domeniu de utilizare, și pot fi folosite în următoarele aplicații:

- cămine utilizate în infrastructură cu diferite tipuri de racord:
- cu racord de beton de la diametru DN300 la diametru DN2000, cu diferite unghiuri între intrare și ieșire.
- cu racorduri din alte materiale: PVC, Pafsin, PEHD, Teava Corugata .



## Avantajele elementelor de cămin

Familia de cămine SW are ca scop schimbarea și accelerarea lucrărilor de canalizare executate clasic. Partea inferioară a căminelor este produsă industrial față de cele clasice, executate monolit. O asemenea precizie nu se poate obține la o execuție clasică. Inelele și elementele de racord (reducțiile) sunt confecționate prin vibropresare, spre deosebire de metodele clasice. În acest mod, materialele acestor elemente componente sunt etanșe, nu necesită alte lucrări de etanșare sau de protecție. Cu aceste elemente calitatea execuției crește și se mărește foarte mult productivitatea, implicit timpul de execuție.

- avantajos din punct de vedere al timpului de execuție;
- montaj ușor și rapid.
- poate fi supus solicitărilor imediat;
- montaj independent de condițiile meteorologice;
- suprafața inferioară și exterioară netedă;
- pot fi realizate cămine cu diametere mari ale racordurilor.
- diferite posibilități de construcție, care pe șantier sunt foarte dificil de realizat, (ex. cămine de schimbare de direcției curgerii).
- se pot realiza profile hidraulice în cămine care în mod normal sunt foarte greu de executat pe șantier.



**Observație: la cerere se pot executa cămine rectangulare de diferite dimensiuni și forme (poligon neregulat) cu racorduri de până la DN3000mm amplaste la diferite unghiuri, în limita a 50 to ,14 lungime și 4,5 m lațime.**

SW Proiecte de referință

**CĂMINE****Canalizare, Cocorăștii**

Execuție lucrări de construcție a rețelei publice de apă uzată în localitatea Cocorăștii Colt, jud. Prahova, în cadrul proiectului "Canalizare în Sistem Centralizat în comuna Cocorăștii Colt, jud. Prahova..."



**PERIODA DE EXECUȚIE**  
2019 - 2020

**PRODUSE SW LIVRATE**  
Cămine DN 1000 mm

**COMPANIILE PARTICIPANTE / CONTRACTORI**  
Beneficiar: Comuna Cocorăștii Colt, jud. Prahova  
Constructor: S.C. Coni S.A.

**PERSOANE DE CONTACT**  
florin.pantile@sw-umwelttechnik.ro

Referințe produse:  
➔ Elemente de cămin

SW Proiecte de referință

**CĂMINE****Canalizare, Sighișoara**

Extindere rețea de canalizare în Municipiul Sighișoara 2 (Pe străzile Zugravor, Livezilor, Izvorului și B. St. Delavrancea), Sighișoara, jud. Mureș.  
În cadrul acestui proiect au fost livrate cămine de vizitare cu DN 1000 mm având în componență radiere, inele de supraînălțare, elemente tronconice de reducere, inele de aducere la cotă și plăci de acoperire de tip PA cu capace carosabile din material compozit înglobate, inele carolate cu racorduri PVC înglobate.



**PERIODA DE EXECUȚIE**  
2019

**PRODUSE SW LIVRATE**  
Cămine de vizitare DN 1000 mm

**COMPANIILE PARTICIPANTE / CONTRACTORI**  
Beneficiar: Primăria Municipiului Sighișoara, Jud. Mureș  
Constructor: SC Termoltag SRL, Odorheiu Secuiesc, Jud. Harghita


**PERSOANA DE CONTACT**  
horatiu.paltescu@sw-umwelttechnik.ro

Referințe produse:  
➔ Elemente de cămin

SW Proiecte de referință

**CĂMINE****Urban Plaza, Brașov**

În cadrul acestui proiect, SW Umwelttechnik a furnizat cămine de vizitare cu DN 1000 mm având în componență radiere, inele de supraînălțare, elemente tronconice de reducere și inele de aducere la cotă. Guri de scurgere cu DN 450 mm având în componență baze cu receptor nămol, inele intermediare, inele superioare cu suport coș, coș pentru guri de scurgere, inele de aducere la cotă și grătare de fontă drepte.



**PERIODA DE EXECUȚIE**  
2019 - 2020

**PRODUSE SW LIVRATE**  
Cămine DN 1000 mm  
Guri de scurgere DN 450 mm  
Inele intermediare  
Inele superioare cu suport coș  
Coș pentru guri de scurgere  
Inele de aducere la cotă  
Grătare de fontă drepte

**COMPANIILE PARTICIPANTE / CONTRACTORI**  
Beneficiar: S.C. Urban Invest S.R.L.  
Constructor: S.C. GoPro Infrastructure S.R.L.

**PERSOANE DE CONTACT**  
horatiu.paltescu@sw-umwelttechnik.ro

Referințe produse:  
➔ Elemente de cămin

SW Proiecte de referință

**CĂMINE****Kaufland, București**

Construire hypermarket Kaufland (P+1E) și magazin retail (P) amplasat în București, sector 3, Bd. Energeticilor, nr. 13-15.  
Apele uzate menajere și apele pluviale vor fi evacuate în rețeaua publică de canalizare. Apele uzate provenite din zona de preparare vor fi trecute printr-un separator de grăsimi înainte de evacuarea în rețeaua de canalizare.  
Apele pluviale excedentare se vor stoca într-un bazin de retenție și se vor evacua, numai prin pompare, în rețeaua publică de canalizare.  
Rețeaua de canalizare interioară din incintă se va dimensiona și executa în sistem separativ (divizor).



**PERIODA DE EXECUȚIE**  
2019

**PRODUSE SW LIVRATE**  
Cămine DN 1000 mm  
Guri de scurgere DN 450 mm

**COMPANIILE PARTICIPANTE / CONTRACTORI**  
Beneficiar: Kaufland România S.C.S.  
Proiectant: ARCHITECTURE GENERAL – Conim Partners  
Proiectant: ARCHITECTURE STUDIO S.R.L.

**PERSOANA DE CONTACT**  
florin.pantile@sw-umwelttechnik.ro

Referințe produse:  
➔ Elemente de cămin



SW Proiecte de referință

**CĂMINE**

# Arcul de triumf, București

STADIONUL NATIONAL DE RUGBY "ARCUL DE TRIUMF" BUCUREȘTI, bulevardul Mărăști, nr. 19-20, sector 1, București.  
 Obiectivul principal al noului stadion de rugby este ca până la data organizării Campionatului European de Fotbal EURO 2020, la București, stadionul să îndeplinească criteriile în vederea asigurării condițiilor de antrenament pentru echipele participante.  
 Noua arena va avea o capacitate de 9.100 de locuri (dintre care 100 de locuri pentru persoane cu dizabilități) și va îndeplini criteriile impuse de UEFA pentru derularea de competiții sportive pentru nivelul de clasificare UEFA 4, precum și condițiile necesare găzduirii de competiții de rugby la nivel național și internațional.

		<b>PERIOADA DE EXECUȚIE</b> 2019 - 2021
		<b>PRODUSE SW LIVRATE</b> Cămine DN 1000 mm
		<b>COMPANIILE PARTICIPANTE / CONTRACTORI</b> Beneficiar: COMPANIA NATIONALA DE INVESTITII SA Construcător: MONTIN SA
		<b>PERSOANA DE CONTACT</b> florin.pantile@sw-umwelttechnik.ro
		<b>Referințe produse:</b> ➤ Elemente de cămin

SW Proiecte de referință

**CĂMINE**

# Canalizare KÉSZ, Cluj

Canalizare menajeră și canalizare pluvială Hexagon Offices & Apartments Cluj-Napoca  
 Hexagon Offices & Apartments este prima investiție a grupului KÉSZ în România, în valoare de peste 20 de milioane de euro. Clădirea certificată BREAAM, cu o suprafață de peste 25.000 mp va oferi Clujului 1600 de spații de lucru și 52 de apartamente în regim hotelier.  
 Mai mult decât atât, complexul de business își propune să revitalizeze Calea Turzii, prin oferirea de facilități de relaxare și petrecere a timpului liber și pentru locuitorii cartierelor învecinate - Bună Ziua, Zorilor și Europa, punând la dispoziția tuturor un restaurant internațional, sală de fitness, cafenea, supermarket.

		<b>PERIOADA DE EXECUȚIE</b> 2019
		<b>PRODUSE SW LIVRATE</b> Cămine de vizitare cu DN1000mm și DN800mm; Guri de scurgere cu DN 450mm Tuburi de dimensiuni mari tip TOM cu DN 1400mm și lungimi de 2.5m și 1.0m.
		<b>COMPANIILE PARTICIPANTE / CONTRACTORI</b> Beneficiar: KÉSZ International Romania, Cluj-Napoca, Construcător rețele exterioare: SC Atlas SRL, Jud. Harghita
		<b>PERSOANA DE CONTACT</b> horatiu.palinescu@sw-umwelttechnik.ro
		<b>Referințe produse:</b> ➤ Elemente de cămin

SW Proiecte de referință

**CĂMINE**

# Canalizare, Arad

Contractul de lucrări având ca obiect "Reabilitare rețea de canalizare în municipiul Arad și facilitare tratare nămol cu var la stația de epurare Arad" cuprinde toate construcțiile și instalațiile necesare pentru reabilitarea canalizații menajere din zona B-dul Revoluției și Calea Aurel Vlaicu. Amplasamentul obiectivului se află situat în municipiul Arad, zona centrală istorică B-dul Revoluției de la P-ța Podgoria până la Teatrul Ioan Slavici, Cartier Vlaicu - Calea Aurel Vlaicu de la linia de cale ferată Arad-Nădlac din zona străzi Făt-Frumos până la Calea Victoriei respectiv din zona străzi 6 Vânători până la P-ța Gării.

		<b>PERIOADA DE EXECUȚIE</b> 2019
		<b>PRODUSE SW LIVRATE</b> Elemente de cămin DN 800 mm + DN 1000 mm
		<b>COMPANIILE PARTICIPANTE / CONTRACTORI</b> Beneficiar: COMPANIA APA ARAD SA Construcător: S.C. HIDROCONSTRUCȚIA S.A. BUCUREȘTI - SUCURSALA RĂUL MARE
		<b>PERSOANA DE CONTACT</b> victor.pauta@sw-umwelttechnik.ro
		<b>Referințe produse:</b> ➤ Elemente de cămin

SW Proiecte de referință

**CĂMINE**

# Canalizare, Brașov

Furnizare elemente de canalizare în incinta halei de producție și depozitare situată în str. Hermann Oberth, nr. 23, Parc Industrial ICCO, Ghimbav, jud. Brașov pentru Continental Brașov.

		<b>PERIOADA DE EXECUȚIE</b> 2019
		<b>PRODUSE SW LIVRATE</b> Cămine de vizitare cu DN 1000mm Radier Inele de supraîălțare Elemente tronconice de reducere Inele de aducere la cota. Bazine cilindrice cu DN 1500mm/2000mm și înălțimea de 3m Păci carosabile cu met de îmbinare
		<b>COMPANIILE PARTICIPANTE / CONTRACTORI</b> Beneficiar: SC CONTINENTAL POWERTRAIN ROMANIA SRL Construcător: GoPro Infrastructura SRL, Brașov
		<b>PERSOANA DE CONTACT</b> horatiu.palinescu@sw-umwelttechnik.ro
		<b>Referințe produse:</b> ➤ Elemente de cămin

**SW Umwelttechnik**  
ROMÂNIA

SW Umwelttechnik România S.R.L.

CP 087253 Izvoru, Str. Zăvoifului Nr. 1, Comuna Vânătorii Mici, Jud. Giurgiu, Tel. +40 246 207050

CP 307305 Orțișoara, Str. Principală, Nr. 680, Jud. Timiș, Tel. +40 256 296168

CP 707145 Cristești, DE 8 nr. 1271 A, Com. Cristești, Jud. Iași, Tel. +40 232 742900

[office@sw-umwelttechnik.ro](mailto:office@sw-umwelttechnik.ro)

[www.sw-umwelttechnik.ro](http://www.sw-umwelttechnik.ro)

*Concrete mission since 1910*